

ОПИСАНИЕ ТИПА СРЕДСТВА ИЗМЕРЕНИЙ
для Государственного реестра средств измерений
Республики Беларусь

УТВЕРЖДАЮ

Директор

РУП "Витебский ЦСМС"

 П.Л. Яковлев

М.П.

Частотомер Э8004	Внесен в Государственный реестр средств измерений Республики Беларусь Регистрационный № <u>РБ 03 15 3451 16</u>
------------------	--

Выпускают по техническим условиям ТУ 25-04-1282-76, комплекту документации ЗПМ.394.123 ОАО «ВЗЭП» Республика Беларусь, г. Витебск.

НАЗНАЧЕНИЕ

Частотомеры Э8004 (далее – частотомеры) предназначены для измерения частоты в электросетях переменного тока.

ОБЛАСТЬ ПРИМЕНЕНИЯ

Частотомеры могут применяться на передвижных и стационарных энергоустановках, в различных отраслях промышленности для измерения частоты в электросетях переменного тока.

ОПИСАНИЕ

Частотомеры являются показывающими щитовыми приборами электромагнитной системы. Основным конструктивным узлом частотомеров является измерительный механизм. Он состоит из подвижной системы, магнитопровода, блока. В подвижную систему частотомеров входят: ось с запрессованными в нее кобальт-вольфрамовыми кернами, сердечник, стрелка, противовесы. Керны опираются на агатовые подпятники винтов. Для успокоения колебательного движения подвижной части применен жидкостный успокоитель.

Основной несущей конструкцией частотомеров является блок. Блок состоит из обоймы, на которой расположены два дросселя и, в зависимости от величины питающего напряжения и частоты, гасящие сопротивления или трансформатор.



Блок монтируется на пластмассовом основании частотомеров. В основании запрессованы токоведущие стержни для подключения частотомеров к электрической цепи. Основание частотомеров и пластмассовая крышка со стеклом крепятся к корпусу.

Принцип действия частотомеров состоит в том, что при протекании электрического тока по двум ветвям частотозависимой схемы измерительного механизма возникают два момента, действующих на сердечник в противоположных направлениях, в связи с чем отклонение подвижной части пропорционально частоте. Сердечник укреплен на оси, на которой находится и стрелка. При этом стрелка поворачивается на некоторый угол, соответствующий измеряемой частоте. Подвижная часть придет в состояние равновесия в том случае, если сумма моментов, действующих на сердечник, станет, равна нулю.

Частотомеры имеют модификации, отличающиеся номинальными напряжениями и диапазонами измерений в соответствии с таблицей 1.

Общий вид, схема клеймения частотомеров указана в приложении А.

ОСНОВНЫЕ ТЕХНИЧЕСКИЕ И МЕТРОЛОГИЧЕСКИЕ ХАРАКТЕРИСТИКИ

Таблица 1

Номинальное напряжение, В	Диапазон измерений, Гц
36*; 100**; 127 220, 380	45-55
	55-65
	180-220
	350-450
	380-480
	450-550
	900-1100
	1450-1750

* Для диапазонов измерений 350-450; 380-480; 450-550; 900-1100; 1450-1750 Гц.
** Включение через измерительный трансформатор.

1 Предел допускаемой основной приведенной погрешности частотомеров на всех отметках шкалы должен быть равен ± 1 % от конечного значения диапазона измерений.

2 Предел допускаемого значения вариации показаний частотомеров должен быть равен полуторакратному значению предела допускаемого значения основной погрешности.

3 Потребляемая мощность не более 7 В·А.

4 Масса не более 0,9 кг.

5 Габаритные размеры не более 80x80x130 мм

6 Гарантийный срок эксплуатации 24 месяца.



7 Рабочие условия эксплуатации:

- температура окружающего воздуха от минус 50 °С до плюс 60 °С;
- относительная влажность воздуха 95 % при температуре 35 °С
- нормальное рабочее положение циферблата - вертикальное.

ЗНАК УТВЕРЖДЕНИЯ ТИПА

Знак утверждения типа наносят на частотомер методом штемпелевания (наклейки) и на эксплуатационный документ типографским способом.

КОМПЛЕКТНОСТЬ

Наименование	Кол.
Частотомер Э8004	1 шт.
Паспорт	1 экз.
Техническое описание и инструкция по эксплуатации (по отдельному заказу).	1 экз. на 200 приборов

ТЕХНИЧЕСКИЕ НОРМАТИВНО-ПРАВОВЫЕ АКТЫ

ТУ 25-04-1282-76. Частотомер Э8004. Технические условия.
ГОСТ 8.422-81. Частотомеры. Методы и средства поверки.

ЗАКЛЮЧЕНИЕ

Частотомеры Э8004 соответствуют требованиям ТУ 25-04-1282-76.
Межповерочный интервал - 1 год.

Республиканское унитарное предприятие «Витебский центр стандартизации, метрологии и сертификации».

Аттестат аккредитации № ВУ/112 02.6.0.0003.

ул. Б.Хмельницкого, 20,

210015, г. Витебск,

Тел/факс (0212)426804.



ИЗГОТОВИТЕЛЬ

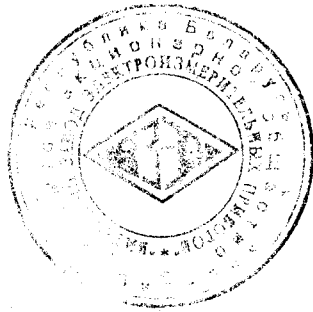
Открытое акционерное общество «Витебский завод электроизмерительных приборов» ОАО «ВЗЭП»,
ул. Ильинского 19/18,
210630, г. Витебск.
Тел/факс (0212) 36-58-10

Начальник испытательного центра
РУП «Витебский ЦСМС»
М.П.



Р.В. Смирнов

Главный инженер
ОАО "ВЗЭП"
М.П.



В.И. Колпаков



Приложение А
Общий вид, схема клеймения частотомера Э8004



Рисунок А.1 – Общий вид частотомера Э8004

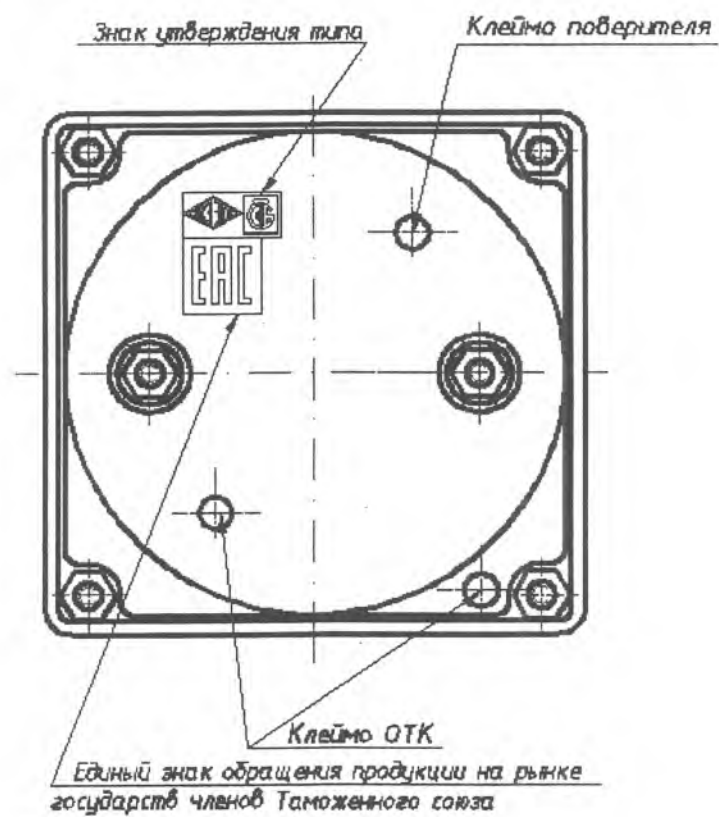


Рисунок А.2 – Схема клеймения частотомера

