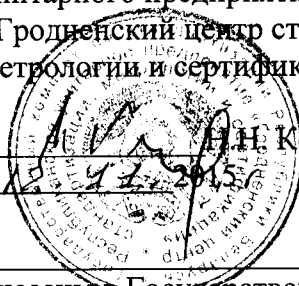


# ОПИСАНИЕ ТИПА СРЕДСТВА ИЗМЕРЕНИЙ ДЛЯ ГОСУДАРСТВЕННОГО РЕЕСТРА СРЕДСТВ ИЗМЕРЕНИЙ

УТВЕРЖДАЮ

Директор республиканского  
унитарного предприятия  
«Гродненский центр стандартизации,  
метрологии и сертификации»

  
Д.Н. Ковалев

**Автоцистерны АЦ-11,  
автотопливозаправщики АТЗ-11**

Внесены в Государственный реестр средств  
измерений

Регистрационный № РБ 03 07 5859 15

Выпускаются по техническим условиям ТУ ВУ 500013376.086-2012

## НАЗНАЧЕНИЕ И ОБЛАСТЬ ПРИМЕНЕНИЯ

Автоцистерны АЦ-11 (далее по тексту - автоцистерны) являются мерами полной вместимости и предназначены для транспортирования жидких нефтепродуктов с плотностью не более  $860 \text{ кг/м}^3$ .

Автотопливозаправщики АТЗ-11 являются мерами полной вместимости и предназначены для транспортирования и заправки автомобилей, различных механизмов и машин жидкими нефтепродуктами с плотностью не более  $860 \text{ кг/м}^3$ .

Автотопливозаправщики АТЗ-11 (далее по тексту - автоцистерны) не предназначены для осуществления торговли нефтепродуктами и расчетов между покупателем и продавцом, т.е. используются вне сферы законодательной метрологии.

Область применения – специализированные и другие предприятия, занимающиеся перевозкой нефтепродуктов.

## ОПИСАНИЕ

Автоцистерны изготавливаются односекционные, двухсекционные: тип АЦ-11, модификация АТЗ-11, исполнения для двухсекционных АЦ-11/2, АТЗ-11/2.

Цистерны имеют овальную форму.

Автоцистерны изготовлены на базе автомобильного шасси МАЗ.

По классификации ГОСТ 31286 автоцистерны относятся к транспортным средствам категории  $N_3$ .

Вид климатического исполнения У1 по ГОСТ 15150 для эксплуатации при температуре от минус  $35 \text{ }^\circ\text{C}$  до плюс  $40 \text{ }^\circ\text{C}$ .

Цистерны оборудованы:

- донными клапанами, трубопроводами с запорной арматурой;
  - горловинами;
  - крышками горловин, имеющими: дыхательный клапан и наливной люк для налива и контроля уровня налива;
  - оборудованием для нижнего налива (по требованию заказчика).
- Оборудование цистерн позволяет выполнять следующие операции:
- верхний налив нефтепродукта в цистерну;
  - нижний налив нефтепродукта в цистерну с рекуперацией паровоздушной смеси (по требованию заказчика);

- слив самотеком нефтепродукта из цистерны с или без рекуперации паровоздушной смеси.

В горловине каждой секции установлен указатель уровня налива нефтепродуктов.

Общий вид автоцистерн АЦ и АТЗ приведен на рисунках 1 и 2.

Схемы пломбировки цистерн от несанкционированного доступа с указанием мест нанесения знака поверки приведены в Приложениях А, Б.



Рисунок 1. Автоцистерна АЦ-11/2



Рисунок 2. Автотопливозаправщик АТЗ-11/2

# ОСНОВНЫЕ ТЕХНИЧЕСКИЕ И МЕТРОЛОГИЧЕСКИЕ ХАРАКТЕРИСТИКИ

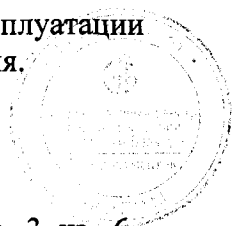
Основные технические и метрологические характеристики приведены в таблице 1.

Таблица 1

Наименование характеристики	Значение	
	АЦ-11, АТЗ-11	АЦ-11/2, АТЗ-11/2
Исполнения автоцистерн	АЦ-11, АТЗ-11	АЦ-11/2, АТЗ-11/2
Номинальная вместимость автоцистерн (допускаемый предел отклонения вместимости $\pm 3\%$ ), м <sup>3</sup>	11	
Количество секций	1	2
Номинальная вместимость секции, м <sup>3</sup> : - I секция - II секция	11	5,5 5,5
Относительная погрешность вместимости автоцистерн и секций от номинальной (указанная на идентификационной пластине), %, не более	$\pm 0,5$	
Пределы допускаемой относительной погрешности счетчика АТЗ, %	$\pm 0,5$	
Коэффициент заполнения цистерны, секций, не более	0,97	
Снаряженная масса, кг, не более	9390	
Полная масса, кг, не более	19000	
Распределение полной массы, кг, не более - на переднюю ось - на вторую ось	7500 11500	
Габаритные размеры автоцистерн, мм, не более - длина - ширина - высота	7960 (8380) 2550 3300	
Габаритные размеры цистерн, мм, предельные отклонения согласно конструкторской документации - длина - ширина - высота	4360 2258 1353	
Примечание – в скобках приведено значение в зависимости от марки шасси МАЗ		

## ЗНАК УТВЕРЖДЕНИЯ ТИПА

Знак утверждения типа наносится на титульный лист руководства по эксплуатации типографским способом и на фирменную табличку цистерны методом гравирования.



## КОМПЛЕКТНОСТЬ

В комплект поставки автоцистерны входит:

- цистерна в сборе;
- паспорт согласно СТБ 8007;
- паспорт, руководство по эксплуатации автоцистерны;
- комплект инструмента и принадлежностей;
- комплект запасных частей;
- эксплуатационная документация на комплектующие изделия.

## НОРМАТИВНЫЕ ДОКУМЕНТЫ

ТУ ВУ 500013376.086-2012 "Автоцистерны АЦ и автотопливозаправщики АТЗ. Технические условия".

СТБ 8007-97 "Автоцистерны калиброванные. Методика поверки".

ГОСТ 27352-87 "Автотранспортные средства для заправки и транспортирования нефтепродуктов. Типы, параметры и общие технические требования".

Инструкция. ГСИ. Счетчики жидкости СЖ (СЖ-ППО, СЖ-ППВ СЖ-ППТ). Методика поверки, согласованная ГЦИ СИ ФГУП ВНИИР в декабре 2009 г.

## ЗАКЛЮЧЕНИЕ

Тип «Автоцистерны АЦ-11, автотопливозаправщики АТЗ-11» утвержден с техническими и метрологическими характеристиками, приведенными в настоящем Описании типа, метрологически обеспечены в процессе производства и эксплуатации.

Автоцистерны АЦ-11, автотопливозаправщики АТЗ-11 соответствуют требованиям ТУ ВУ 500013376.086-2012, ГОСТ 27352-87.

Межповерочный интервал – 24 месяца (для автоцистерн, применяемых в сфере законодательной метрологии).

Испытания проведены отделом метрологии республиканского унитарного предприятия «Гродненский центр стандартизации, метрологии и сертификации»

пр. Космонавтов, 56, 230003, г. Гродно

факс (0152) 64 31 29, тел. (0152) 77 01 00,

эл. почта: [csms\\_grodno@tut.by](mailto:csms_grodno@tut.by),

аттестат аккредитации № ВУ/112 02.6.0.004 от 24.10.2008 г.

## ИЗГОТОВИТЕЛЬ

ОАО "Гродненский механический завод"

Адрес: 230003, г. Гродно, ул. Карского, 20  
телефон: (0152) 74-72-50, 74-72-55;  
факс (0152) 77-02-00

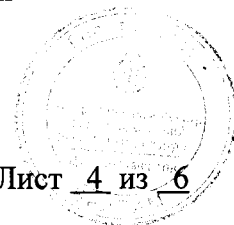
Главный метролог -  
начальник отдела метрологии  
Гродненского ЦСМС

Директор ОАО "ГМЗ"

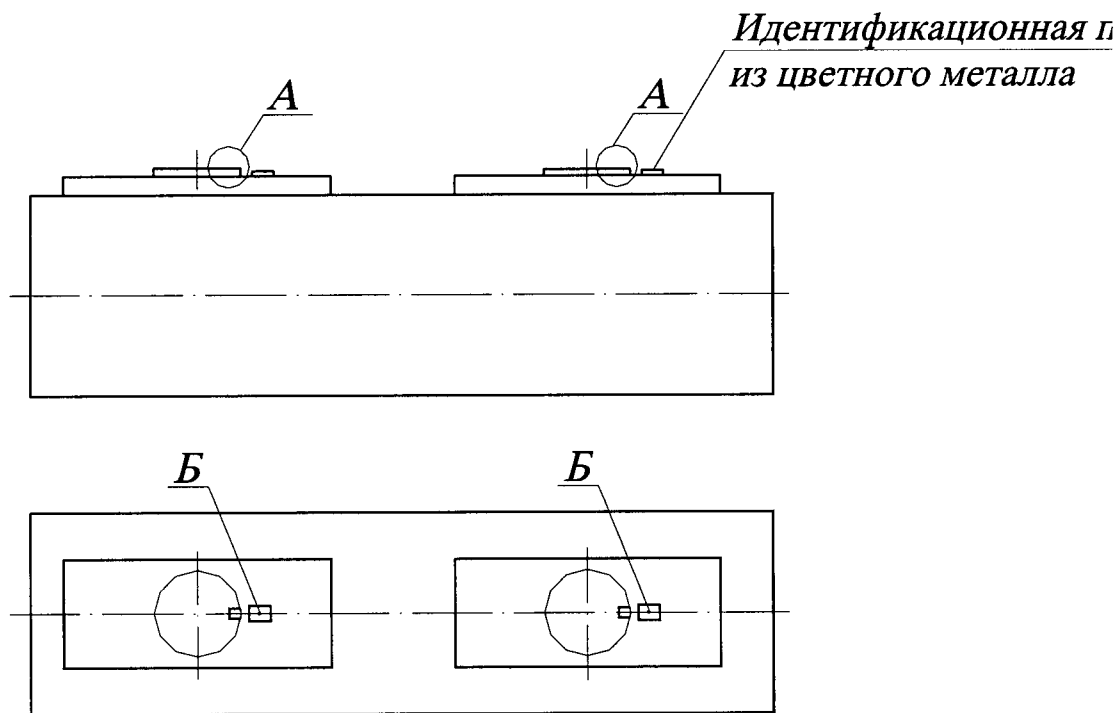


С.А. Цыган

С.С. Иворовский



Приложение А  
Схема пломбировки автоцистерн АЦ-11, АТЗ-11



Приложение Б  
Схема пломбировки автоцистерн АЦ-11, АТЗ-11

