

**ОПИСАНИЕ ТИПА СРЕДСТВА ИЗМЕРЕНИЙ  
ДЛЯ ГОСУДАРСТВЕННОГО РЕЕСТРА СРЕДСТВ ИЗМЕРЕНИЙ**

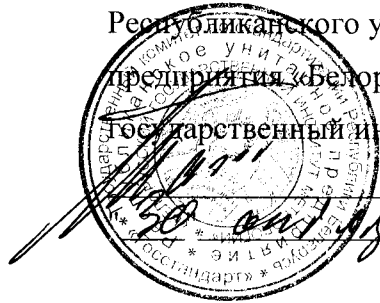
**У Т В Е Р Ж Д А Ю**

Директор

Республиканского унитарного  
предприятия «Белорусский  
Государственный институт метрологии»

Н.А.Жагора

2014



<b>Счетчики активной электрической энергии однофазные многотарифные СЕ102ВУ</b>	<b>Внесены в Государственный реестр средств измерений</b> Регистрационный № <u>РБ 03 13 3980 14</u>
---	--

Выпускают по ТУ ВУ 690329298.002-2009.

**НАЗНАЧЕНИЕ И ОБЛАСТЬ ПРИМЕНЕНИЯ**

Счетчики активной электрической энергии однофазные многотарифные СЕ 102ВУ (далее – счётчики) предназначены для измерения активной электрической энергии в однофазных цепях переменного тока организации многотарифного учета электроэнергии внутри помещений.

Область применения - промышленные предприятия, объекты коммунального хозяйства и энергосистемы. Счетчики могут применяться как автономно, так и в составе автоматизированных систем контроля и учета электроэнергии.

**ОПИСАНИЕ**

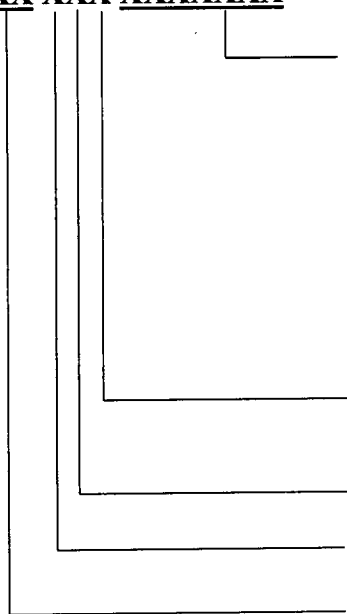
Счетчик имеет в своем составе датчик тока (шунт), микроконтроллер, энергонезависимую память, встроенные часы реального времени, позволяющие вести учет активной электрической энергии по тарифным зонам суток, испытательное выходное устройство и интерфейсные выходы для подключения к системам автоматизированного учета потребленной электрической энергии и для поверки, ЖК-дисплей для просмотра измерительной информации и не менее одной кнопки для управления режимами просмотра.

Принцип действия счетчика основан на аналого-цифровом преобразовании входных сигналов тока и напряжения с последующим их перемножением и преобразованием полученного сигнала в частоту следования импульсов, пропорциональную входной мощности. С помощью устройства на основе микроконтроллера происходит суммирование импульсов и преобразование их количества в значение энергии.

Счетчики подключаются к сети переменного тока непосредственно.

Формирование обозначения модификаций счетчиков представлено на рисунке 1.

**CE 102BY XX XXX XXXXXXXX**



**Интерфейсы и дополнительные опции:**

**A** – RS-485;

**K** – ТМ-выход;

**O** – инфракрасный порт

**J** – оптический порт;

**P** – PLC-интерфейс;

**R1** – радиointерфейс без внешней антенны;

**R2** – радиointерфейс с внешней антенной;

**Q** – реле управления;

**S** – реле сигнализации

**V** – контроль вскрытия крышки

**Z** – с расширенным набором данных

**Базовый (максимальный) ток:**

**5** – 5 (60);

**8** – 10 (100)

**Номинальное напряжение**

**4** – 230 В

**Класс точности по активной энергии:**

**1** – 1;

**Тип корпуса:**

**R5, R8** – для установку на рейку ;

**S6, S7** – для установки на щиток

Рис. 1. Структура условного обозначения счетчиков.

Внешний вид счетчиков CE102BY приведен на рисунках 2 и 3.

Счетчики имеют основной и дополнительный пароли, аппаратную блокировку, обеспечивающие защиту от несанкционированного перепрограммирования счетчика в условиях эксплуатации.

Схема пломбирования счетчиков от несанкционированного доступа к элементам счетчика с указанием места нанесения знака поверки приведена в Приложении А.



Рис. 2 Внешний вид счетчиков CE102BY корпус S7

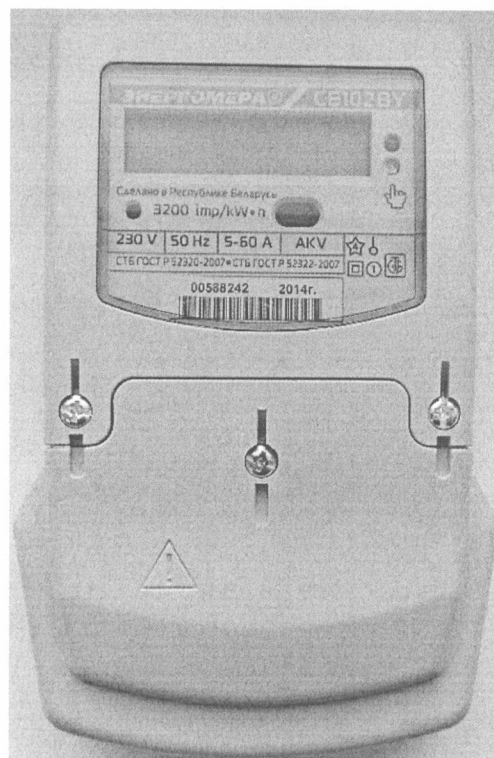


Рис. 3 Внешний вид счетчиков CE102BY корпус S6

## ОСНОВНЫЕ ТЕХНИЧЕСКИЕ ХАРАКТЕРИСТИКИ

Основные технические и метрологические характеристики счетчиков указаны в таблице 1.

Таблица 1

Наименование характеристики	Значение параметра
Номинальное напряжение	230 В
Базовый ток	5 А или 10 А.
Максимальный ток	60 А или 100 А
Класс точности	1 по ГОСТ 31819.21-2012
Диапазон температуры окружающего воздуха при эксплуатации	от минус 40 °С до 70 °С
Относительная влажность при эксплуатации	До 95 % при температуре 30 °С
Атмосферное давление при эксплуатации	От 84,0 до 106,7 кПа
Диапазон значений постоянной счетчика	от 800 имп/кВт·ч до 3200 имп/кВт·ч
Частот измерительной сети счетчика	(50 ± 2,5) Гц
Стартовый ток (порог чувствительности)	10 мА для счетчиков с базовым током 5 А 20 мА для счетчиков с базовым током 10 А
Суточный ход часов	не более ± 1,0 с
Дополнительный суточный ход часов на 1°С в диапазоне температур от минус 40 °С до 70 °С	не более ±0,2 с
Время усреднения мощности профилей нагрузки	15, 30 или 60 мин (только для модификации Z)
Глубина хранения профилей нагрузки (мощности усредненной на заданном интервале)	31, 62 или 124 суток в зависимости от времени усреднения мощности 15, 30 или 60 мин соответственно (только для модификации CE102BY XXXXZ)
Количество десятичных знаков индикатора	не менее 8
Полная мощность, потребляемая цепью тока	не более 0,2 В·А при базовом токе.
Полная (активная) мощность, потребляемая цепью напряжения, кроме счетчиков с PLC-интерфейсом и радиointерфейсом	не более 9,0 В·А (1,5 Вт) при номинальном значении напряжения.
Полная (активная) мощность, потребляемая цепью напряжения для исполнений счетчиков с PLC-интерфейсом и радиointерфейсом	не более 9,0 В·А (3,5 Вт) при номинальном значении напряжения.
Длительность хранения информации при отключении питания	не менее 30 лет
Длительность учета времени и календаря при отключении питания	не менее, 16 лет
Число тарифов	4 или 8 (для модификации CE102BY XXXXZ)
Допустимое коммутируемое напряжение на контактах реле сигнализации, для исполнения S	не более 265 В
Допустимое значение коммутируемого тока на контактах реле сигнализации, для исполнения S	не более 0,1 А
Количество электрических испытательных выходов с параметрами по ГОСТ 31819.21-2012	1
Количество оптических испытательных выходов с параметрами по ГОСТ 31818.11-2012	1
Скорость обмена по интерфейсу RS-485	от 2400 бит/с до 57600 бит/с
Скорость обмена через ИК-порт	9600 бит/с
Дальность работы ИК-порта	не менее 1 м

Наименование характеристики	Значение параметра
Масса счетчика	не более 1 кг
Габаритные размеры, мм, не более	214x143x73
Средняя наработка до отказа	160000 ч
Средний срок службы до первого капитального ремонта счетчиков	30 лет
Класс защиты от поражения электрическим током по ГОСТ 12.2.091-2002	II
Степень защиты оболочки по ГОСТ 14254-96	
–исполнений CE102BY XXXXR5 и CE102BY XXXXR8	IP 50, категория 2
–исполнений CE102BY XXXXS6 и CE102BY XXXXS7	IP 51, категория 2

### ЗНАК УТВЕРЖДЕНИЯ ТИПА

Знак утверждения типа наносится на титульные листы эксплуатационной документации типографским способом, на переднюю панель счетчика - методом сеткографии.

### КОМПЛЕКТНОСТЬ

Комплект поставки счетчика должен соответствовать таблице 2.

Таблица 2

Наименование	Количество
Счётчик активной электрической энергии однофазный многотарифный CE102BY	1
Руководство по эксплуатации	1
Формуляр	1
Методика поверки	1*
Интерфейсный кабель	1*
Программа считывания данных "Admin Tools"	1*
Упаковка	1
* - определяется договором на поставку	

### ТЕХНИЧЕСКИЕ ДОКУМЕНТЫ

ГОСТ 31818.11-2012 "Аппаратура для измерения электрической энергии переменного тока. Общие требования. Испытания и условия испытаний. Часть 11. Счетчики электрической энергии".

ГОСТ 31819.21-2012 "Аппаратура для измерения электрической энергии переменного тока. Частные требования. Часть 21. Статические счетчики активной энергии классов точности 1 и 2".

ГОСТ 22261-94 "Средства измерений электрических и магнитных величин. Общие технические условия";

ТУ ВУ 690329298.002-2009 «Счетчики активной электрической энергии однофазные многотарифные CE102BY».

МРБ МП.1911-2009 "Счетчики активной электрической энергии однофазные многотарифные CE102BY. Методика поверки".

## ЗАКЛЮЧЕНИЕ

Счетчики активной электрической энергии однофазные многотарифные СЕ102ВУ соответствуют требованиям ТУ ВУ 690329298.002-2009, ГОСТ 31818.11-2012, ГОСТ 31819.21-2012, ГОСТ 22261-94.

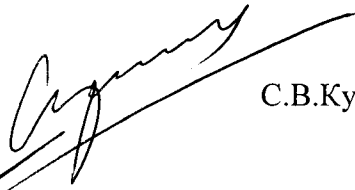
Межповерочный интервал - не более 96 мес при применении в сфере законодательной метрологии.

Научно-исследовательский  
испытательный центр БелГИМ  
г. Минск, Старовиленский тракт, 93  
тел. 334-98-13  
Аттестат аккредитации № ВУ/112 02.1.0.0025

### ИЗГОТОВИТЕЛЬ:

ООО «Фанипольский завод измерительных приборов «Энергомера»,  
Минская область, Дзержинский район, г. Фаниполь, ул. Комсомольская, д. 30  
тел./факс (017) 211-01-42  
E-mail: FZIP@energomera.ru

Начальник научно-исследовательского центра  
испытаний средств измерений и техники БелГИМ

  
С.В.Курганский

Директор  
ООО «Фанипольский завод  
измерительных приборов «Энергомера»

  
А.Н. Кабаков.





ПРИЛОЖЕНИЕ А  
(обязательное)

Места установки пломб и нанесения знака поверки

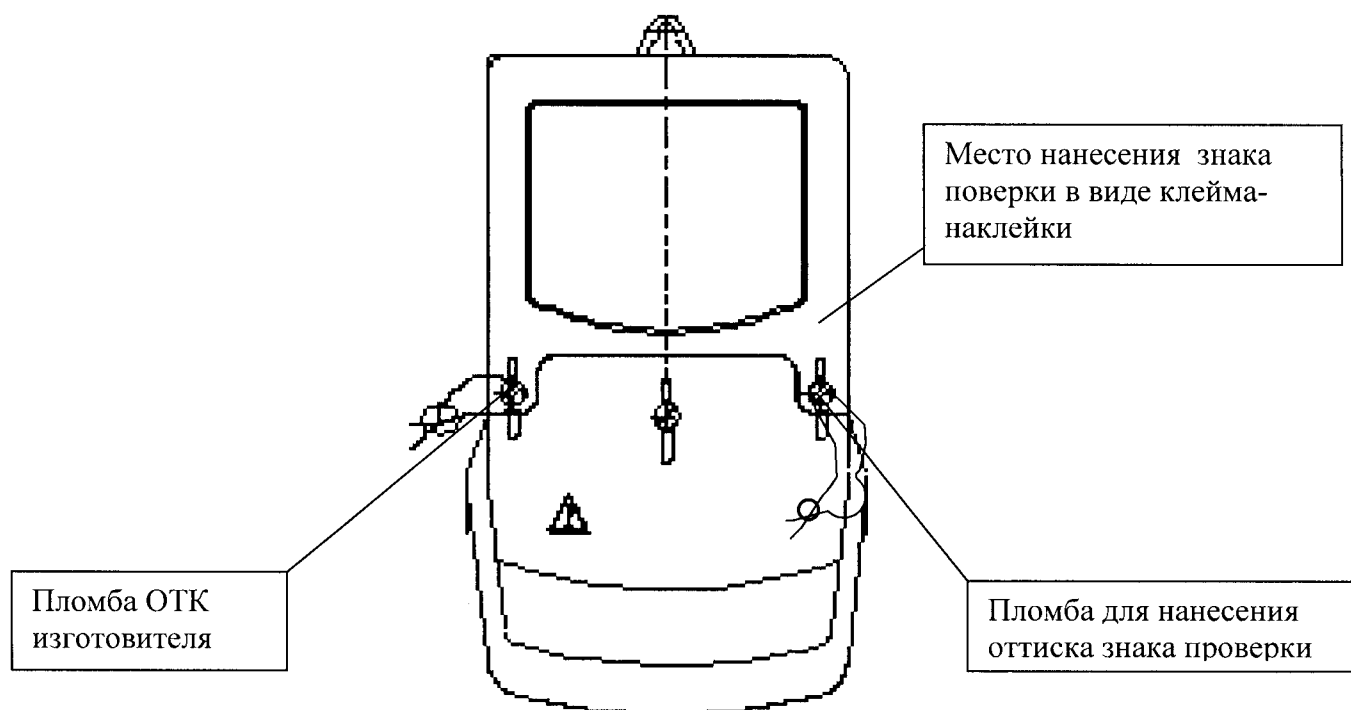


Рисунок А1 – Корпус счетчиков CE102BY SX XXX XXXXX

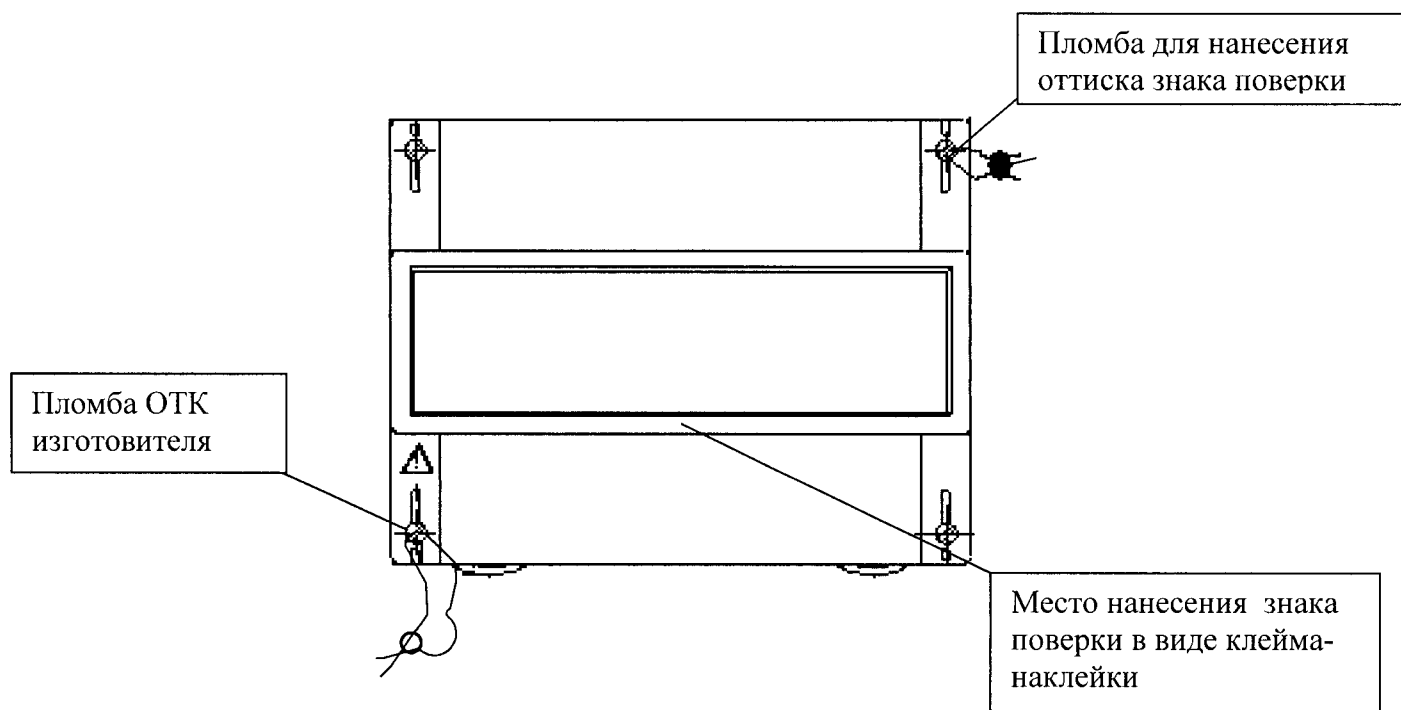


Рисунок А2 – Корпус счетчиков CE102BY RX XXX XXXXX