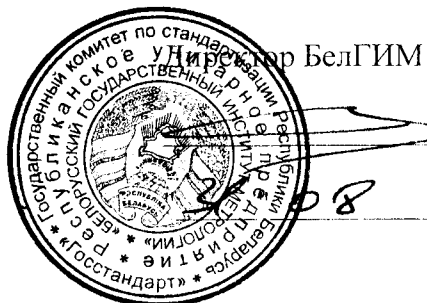


ОПИСАНИЕ ТИПА СРЕДСТВ ИЗМЕРЕНИЙ
для Государственного реестра средств измерений

УТВЕРЖДАЮ



В.Л. Гуревич

2015

Уровнемеры микроволновые SITRANS LR	Внесены в Государственный реестр средств измерений Регистрационный № <i>Р50307 189914</i>
--	--

Выпускают по технической документации фирмы "Siemens-Milltronics Process Instruments Inc", Канада.

НАЗНАЧЕНИЕ И ОБЛАСТЬ ПРИМЕНЕНИЯ

Уровнемеры микроволновые SITRANS LR (далее – уровнемеры) предназначены для бесконтактного измерения уровня жидкостей и сыпучих материалов в сосудах, резервуарах и открытых каналах. В качестве измеряемых сред могут быть кислоты, порошки, древесная пенька, цемент.

Область применения – химическая, нефтехимическая и другие отрасли промышленности.

ОПИСАНИЕ

Уровнемеры состоят из электронного блока, антенны и программатора.

Микроволновой сигнал частотой 5,8 ГГц или 24...25 ГГц от электронного блока передается на антенну. Импульсы излучаются с заданной частотой повторения. Отраженный эхо-сигнал принимается и преобразуется в цифровой профиль эхо-сигнала. В электронном блоке профиль сигнала подвергается анализу, по результатам которого определяется расстояние от поверхности жидкости или сыпучего материала до лицевой поверхности фланца. Измеренное значение уровня отображается на жидкокристаллическом дисплее и преобразуется в аналоговый выходной сигнал.

Программирование уровнемеров всех модификаций осуществляется с помощью ручного программатора. Также для уровнемеров всех модификаций возможно программирование с помощью ПК.

Уровнемеры модификации SITRANS LR 200 могут использоваться с антеннами, имеющими разное конструктивное исполнение.

Уровнемеры выпускаются следующих модификаций: SITRANS PROBE LR, SITRANS LR 200, SITRANS LR 260, SITRANS LR 460.

Внешний вид уровнемеров микроволновых приведен на рисунке 1.

Место нанесения знака поверки в виде клейма-наклейки приведено в Приложении А к описанию типа.





Рисунок 1 - Внешний вид уровнемеров микроволновых

ОСНОВНЫЕ ТЕХНИЧЕСКИЕ И МЕТРОЛОГИЧЕСКИЕ ХАРАКТЕРИСТИКИ

Основные технические и метрологические характеристики уровнемеров микроволновых приведены в таблице 1.

Таблица 1

Наименование характеристики	Обозначение исполнений			
	SITRANS Probe LR	SITRANS LR200	SITRANS LR460	SITRANS LR260
1	2	3	4	5
Диапазон измерения	от 0,3 м до 20 м	от 0,3 м до 20 м	от 0,35 м до 20 м	от 0 м до 20 м
Пределы допускаемой погрешности измерения уровня	$\pm 0,1\%$ от диапазона или ± 10 мм (выбираем большее из значений)	$\pm 0,1\%$ от диапазона или ± 10 мм (выбираем большее из значений)	$\pm 0,25\%$ от интервала или ± 25 мм (выбираем большее из значений)	$\pm 0,1\%$ от диапазона или ± 10 мм (выбираем большее из значений)
Пределы допускаемой погрешности аналогового выходного сигнала	$\pm 0,02$ мА	$\pm 0,02$ мА	$\pm 0,1\%$ от интервала	$\pm 0,02$ мА
Диапазон температуры окружающей среды в условиях эксплуатации, °С	от минус 40 до плюс 80		от минус 40 до плюс 65	от минус 40 до плюс 80
Параметры выходов: - ток, мА - интерфейс	от 4 до 20 HART			



Продолжение таблицы 1

1	2	3	4	5
Диапазон напряжения питания постоянного тока, В	от 24 до 30		-	от 24 до 30
Диапазон напряжения питания переменного тока			230В±15%	-
Степень защиты оболочки по ГОСТ 14254-96	IP67			IP67, IP68

ЗНАК УТВЕРЖДЕНИЯ ТИПА

Знак утверждения типа наносится типографским способом на титульный лист руководства по эксплуатации.

КОМПЛЕКТНОСТЬ

В комплект поставки входят наименования, представленные в таблице 2:

Таблица 2 - Комплект поставки

Наименование	Количество, ед.
Уровнемер SITRANS LR со встроенной антенной	1
Ручной программатор (опционально)	1

ТЕХНИЧЕСКИЕ ДОКУМЕНТЫ

"Siemens-Milltronics Process Instruments Inc", Канада.

Методика поверки МРБ МП.1281-2015 - "Уровнемеры микроволновые SITRANS LR".



ЗАКЛЮЧЕНИЕ

Уровнемеры микроволновые SITRANS LR соответствуют требованиям технической документации фирмы "Siemens-Milltronics Process Instruments Inc", Канада.

Соответствуют требованиям ТР ТС 004/2011 "О безопасности низковольтного оборудования", ТР ТС 020/2011 "Электромагнитная совместимость технических средств". (Декларация о соответствии ТС № RU Д-ДЕ.АЛ16.В.26025, действительна по 12.12.2018).

Межповерочный интервал – не более 24 месяцев (при применении в сфере законодательной метрологии).

Научно-исследовательский центр испытаний средств измерений и техники БелГИМ
г. Минск, Старовиленский тракт, 93, тел. 334-98-13
Аттестат аккредитации № ВУ/112 02.1.0.0025, действителен до 30.03.2019.

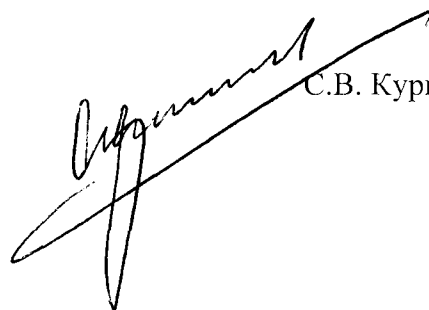
ИЗГОТОВИТЕЛЬ

Фирма "Siemens-Milltronics Process Instruments Inc"
1954 Technology Drive
Peterborough ON K9J 6X7, Canada
Телефон +1 (705) 745 2431

ИМПОРТЕР

Официальные партнеры Siemens AG в Республике Беларусь

Начальник научно-исследовательского центра
испытаний средств измерений и техники БелГИМ

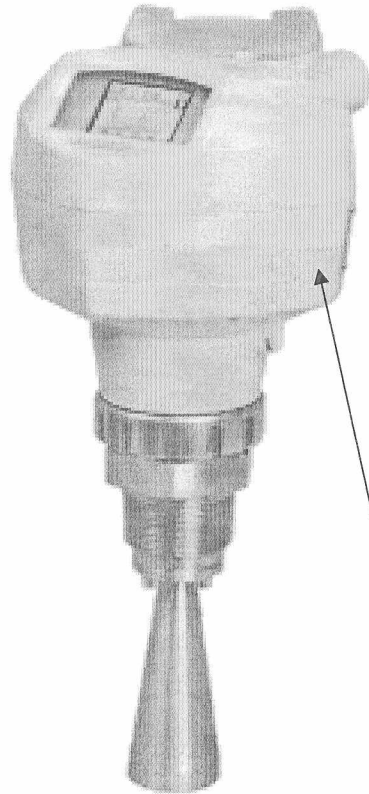

С.В. Курганский





ПРИЛОЖЕНИЕ А
(обязательное)

Место нанесения знака поверки в виде клейма-наклейки



Место нанесения знака поверки
в виде клейма-наклейки

