

**ОПИСАНИЕ ТИПА СРЕДСТВА ИЗМЕРЕНИЙ
ДЛЯ ГОСУДАРСТВЕННОГО РЕЕСТРА СРЕДСТВ ИЗМЕРЕНИЙ**

УТВЕРЖДАЮ

Директор

Республиканского унитарного

предприятия «Белорусский

государственный институт метрологии»



В.А. Гуревич

29 _____ 2015

Теплосчётчики ТЭМ-104-КВ	Внесены в Государственный реестр средств измерений Регистрационный № <i>РБ 03 10.5424 14</i>
------------------------------------	--

Выпускают по техническим условиям ТУ ВУ 100032152.019-2014

НАЗНАЧЕНИЕ И ОБЛАСТЬ ПРИМЕНЕНИЯ

Теплосчетчики ТЭМ-104-КВ (далее -теплосчетчики) предназначены для измерения, индикации и регистрации с целью коммерческого и технологического учета значений потребленного количества тепловой энергии, объема и массы теплоносителя, а также других параметров систем теплоснабжения, горячего и холодного водоснабжения.

Область применения: тепловые пункты жилых и общественных зданий с закрытой или открытой схемой теплоснабжения, тепловые сети квартир и коттеджей с тепловой нагрузкой до 9 ГДж/ч, автоматизированные системы учета и контроля технологических процессов, организация проводных и беспроводных информационных сетей сбора данных. Каналы измерения давления отсутствуют, значения давления устанавливаются программно.

ОПИСАНИЕ

Теплосчетчик ТЭМ-104-КВ является мультисистемным, многоканальным, составным, многофункциональным микропроцессорным устройством со встроенным цифробуквенным индикатором.

Принцип работы теплосчетчика основан на измерении параметров теплоносителя в трубопроводах и последующем определении потребленного количества теплоты (тепловой энергии) и мощности путем обработки результатов измерений.

Теплосчетчик производит измерения, обработку результатов измерений и регистрацию параметров теплоносителя в одной или нескольких системах теплоснабжения в соответствии с заданной конфигурацией. Конфигурация теплосчетчика осуществляется программно.

Питание теплосчётчика осуществляется от встроенной батареи с номинальными ёмкостью 2400 мА·ч и напряжением 3,6 В. По заказу дополнительно устанавливается модуль питания от сети переменного тока напряжением от 187 до 253 В и частотой от 49 до 51 Гц. Теплосчетчик автоматически переключается на батарейное питание при отключении от сети.

Встроенная батарея обеспечивает непрерывную работу теплосчетчика в течение 5 лет.

Теплосчетчики изготавливаются в нескольких модификациях, отличающихся числом измерительных каналов.

В таблице 1 приведена связь между модификацией теплосчетчика и количеством измерительных каналов.

Таблица 1

Модификация	Максимально возможное число измерительных каналов	
	Расход	Температура
ТЭМ-104-КВ-1	1	2
ТЭМ-104-КВ-2	2	4
ТЭМ-104-КВ-3	3	4

В состав теплосчетчика входят:

- измерительно-вычислительный блок (далее - вычислитель) - 1 шт.;
- датчик потока в соответствии с таблицей А.2 (далее - ДП) – от 1 до 3 шт.;
- датчик температуры в соответствии с таблицей А.1 (далее – ТС) – от 1 до 4 шт.

Типы ТС и ДП, применяемые в составе теплосчетчика, а также номинальные размеры DN датчиков потока и соответствующие этим размерам диапазоны измерения расхода указаны в приложении А.

ТС, входящие в состав теплосчетчика, имеют номинальную статическую характеристику 500П, Pt500 по ГОСТ 6651-2009 и подключаются к вычислителю по четырехпроводной схеме.

Теплосчетчик имеет стандартные интерфейсы USB и M-Bus (по заказу), через которые считываются текущие и статистические данные параметров систем теплоснабжения, а также данные о конфигурации теплосчетчика. Программное обеспечение, необходимое для вывода накопленных данных, поставляется в комплекте с теплосчетчиком.

Внешний вид теплосчетчика ТЭМ-104-КВ приведен на рисунке 1.

Схема пломбировки теплосчетчика для защиты от несанкционированного доступа с указанием мест для нанесения оттиска клейма со знаком поверки и знака поверки в виде клейма-наклейки приведена в Приложении Б к описанию типа.

Оттиск клейма со знаком поверки наносится на мастику в пломбировочной чашке, установленной на креплении заглушки технологического разъёма внутри корпуса вычислителя. На лицевую панель вычислителя наносится знак поверки в виде клейма – наклейки.

ПРОГРАММНОЕ ОБЕСПЕЧЕНИЕ

Вычислитель теплосчётчика имеет встроенное программное обеспечение (ПО). Идентификационные данные приведены в таблице 2.

Таблица 2

Версия программного обеспечения	Контрольная сумма исполняемого кода (HEX)	Алгоритм расчёта контрольной суммы
1.2.0	A0D8971A	CRC-32

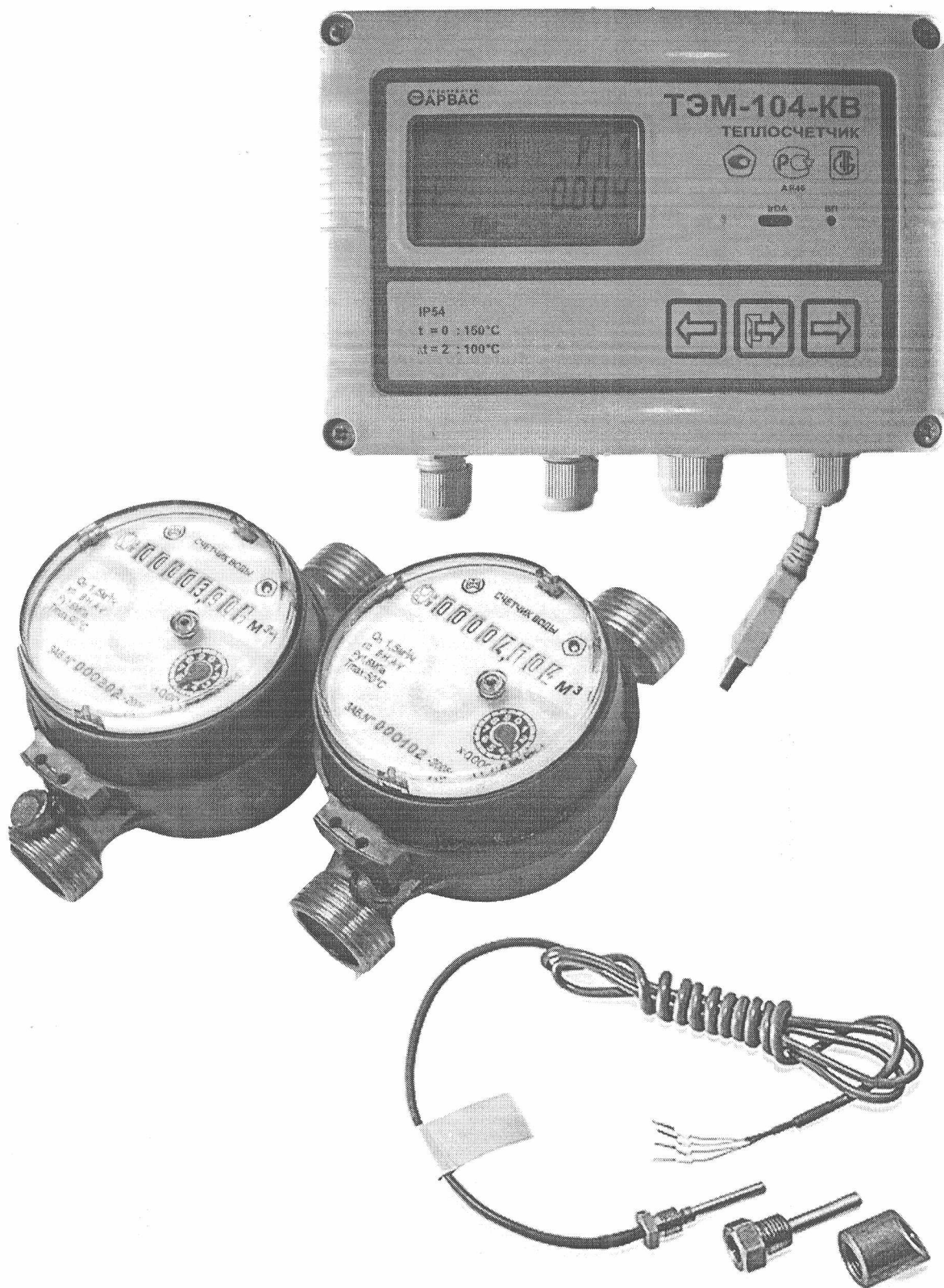


Рисунок 1 – Внешний вид теплосчетчика ТЭМ-104-КВ

ОСНОВНЫЕ ТЕХНИЧЕСКИЕ И МЕТРОЛОГИЧЕСКИЕ ХАРАКТЕРИСТИКИ

Основные технические и метрологические характеристики теплосчетчиков ТЭМ-104-КВ представлены в таблице 3.

Таблица 3

Наименование	Значение
Теплоноситель	Вода по СНиП 2.04.07-86
Рабочее давление, не более, МПа	1,6 (по заказу 2,4)
Диапазон измерения расхода теплоносителя, м ³ /ч	определяется DN и типом датчика потока (приложение А)
Диапазон измерения температур теплоносителя, °С	от 0 до 150
Диапазон измерения разности температур теплоносителя, °С	от 2 до 150
Класс теплосчетчика по СТБ EN 1434-1-2011 (СТБ ГОСТ Р 51649-2004):	3 (А) 2 (В) 1 (С)
Пределы допускаемой относительной погрешности измерительного канала количества теплоты, %: <ul style="list-style-type: none"> - класс 3 (А) - класс 2 (В) - класс 1 (С) <p>где $\Delta\Theta_{\min}$ – минимальное измеряемое значение разности температур между подающим и обратным трубопроводами; $\Delta\Theta$ – разность температур в подающем и обратном трубопроводах, °С q и q_p – измеренное и максимальное значение расхода.</p>	$\pm(4+4 \Delta\Theta_{\min}/\Delta\Theta+0,05q_p/q)$ $\pm(3+4 \Delta\Theta_{\min}/\Delta\Theta+0,02q_p/q)$ $\pm(2+4 \Delta\Theta_{\min}/\Delta\Theta+0,01 q_p/q)$
Пределы допускаемой относительной погрешности датчика потока при измерении объемного расхода и объема теплоносителя, %: <ul style="list-style-type: none"> - класс 3 (А) - класс 2 (В) - класс 1 (С) 	$\pm(3+0,05q_p/q)$, но не более $\pm 5\%$ $\pm(2+0,02q_p/q)$, но не более $\pm 5\%$ $\pm(1+0,01q_p/q)$, но не более $\pm 3,5\%$
Весовой коэффициент импульса, л/имп, для преобразователей расхода с импульсным выходом (устанавливается программно)	от 0,0001 до 9999,9999
Пределы допускаемой абсолютной погрешности измерения температуры, °С: <ul style="list-style-type: none"> - с термопреобразователями сопротивления класса А по ГОСТ 6651-2009 - с термопреобразователями сопротивления класса В по ГОСТ 6651-2009 	$\pm(0,25+0,003 \cdot \Theta)$, где Θ – измеренное значение температуры $\pm(0,4+0,006 \cdot \Theta)$
Пределы допускаемой относительной погрешности измерения разности температур датчиками температуры, %,	$\pm(0,5 + 3 \cdot \Delta\Theta_{\min}/\Delta\Theta)$
Пределы допускаемой относительной погрешности измерения вычислителем импульсных сигналов датчиков потока	Потери импульсов не допускаются
Пределы допускаемой относительной погрешности измерения времени, %	$\pm 0,01$
Климатические условия при эксплуатации: <ul style="list-style-type: none"> - температура окружающего воздуха, °С - относительная влажность, % - атмосферное давление, кПа 	от 5 до 55 до 93 % от 86 до 106 кПа
Номинальное напряжение встроенной батареи питания, В	3,6

Продолжение таблицы 3

Наименование	Значение
При наличии модуля внешнего питания (опционально): Напряжение питания переменного тока, В Частота питающего напряжения, Гц Потребляемая мощность, В·А, не более: – вычислителя	от 187 до 253 от 49 до 51 1,5
Габаритные размеры вычислителя ^{*)} , мм, не более	146,5×197×56,5
Масса вычислителя ^{*)} , кг, не более	0,7
Интерфейсы	USB (длина линии связи не более 5 м) М-Bus (опционально, длина линии связи без ретранслятора не более 1000 м)
Количество архивных записей: – Часовой архив – Суточный архив – Месячный архив – Архив событий	1600 800 12 4000
Время установления рабочего режима, мин, не более	10
Класс оборудования по степени защиты от поражения электрическим током по ГОСТ 12.2.091-2002: – вычислителя с батарейным питанием – вычислителя с комбинированным питанием – датчиков потока, имеющих импульсный выходной сигнал (ДП)	III II в соответствии с документацией
Средняя наработка на отказ, ч, не менее	20000
Средний срок службы, лет, не менее	12
^{*)} габаритные размеры и масса каждого теплосчетчика зависят от количества датчиков потока и определяются спецификацией заказа	

ЗНАК УТВЕРЖДЕНИЯ ТИПА

Знак утверждения типа наносится типографским способом на эксплуатационную документацию и на переднюю панель вычислителя методом офсетной печати или лазерной гравировки.

КОМПЛЕКТНОСТЬ

Комплект поставки теплосчетчика соответствует таблице 4.

Таблица 4

Наименование	Количество, шт.	Примечание
Вычислитель	1	
Датчик потока	До 3-х	В соответствии со спецификацией заказа
Комплекты (пары) термопреобразователей сопротивления	До 2-х	В соответствии со спецификацией заказа
Термопреобразователи сопротивления	До 2-х	В соответствии со спецификацией заказа
Программное обеспечение	1	CD-R В соответствии со спецификацией заказа

Продолжение таблицы 4

Наименование	Количество, шт.	Примечание
Кабель для подключения интерфейса USB	1	
Теплосчетчик ТЭМ-104-КВ. Руководство по эксплуатации	1 экз.	
Теплосчетчик ТЭМ-104-КВ. Паспорт	1 экз.	
Теплосчетчик ТЭМ-104-КВ. Методика поверки	1 экз.	По отдельному заказу

ТЕХНИЧЕСКИЕ ДОКУМЕНТЫ

- ТР ТС 004/2011 «О безопасности низковольтного оборудования»
- ТР ТС 020/2011 «Электромагнитная совместимость технических средств»
- ГОСТ 12997-84 «Изделия ГСП. Общие технические условия»
- ГОСТ Р 51649 –2004 «Теплосчетчики для водяных систем теплоснабжения. Общие технические условия»
- СТБ EN 1434-1-2011 «Теплосчетчики. Часть 1. Общие требования»
- СТБ EN 1434-4-2011 «Теплосчетчики. Часть 4. Испытания с целью утверждения типа»
- ТКП 411-2012 «Правила учета тепловой энергии и теплоносителя»
- ТУ ВУ 100082152.019-2014 «Теплосчетчики ТЭМ-104-КВ. Технические условия»
- МИ 2412-97 «Государственная система обеспечения единства измерений. Водяные системы теплоснабжения. Уравнения измерений тепловой энергии и количества теплоносителя»
- МРБ МП.2427-2014 «Теплосчётчики ТЭМ-104-КВ. Методика поверки»

ЗАКЛЮЧЕНИЕ

Теплосчетчики соответствуют требованиям технических условий ТУ ВУ 100032152.019-2014, СТБ EN 1434-1, СТБ EN 1431-4, СТБ ГОСТ Р 51649, ГОСТ 12997, ТР ТС 004/2011 и ТР ТС 020/2011 (декларация о соответствии ТС ВУ/112 11.01. ТР004 003 13520 от 28.08.2015), ТКП 411 в части требований к приборам учёта, устанавливаемым в узлах учёта потребителей.

Межповерочный интервал - не более 48 месяцев при выпуске из производства и не более 24 месяцев при эксплуатации (при применении в сфере законодательной метрологии).

Научно-исследовательский
центр испытательный средств измерений
и техники БелГИМ
г. Минск, Старовиленский тракт, 93,
тел. + 375 17 334-98-13.
Аттестат аккредитации № ВУ/112 02.1.0.0025.

ИЗГОТОВИТЕЛЬ

СООО «АРВАС»
(Совместное общество с ограниченной ответственностью «АРВАС»)
Юридический адрес:
220028 г. Минск, ул. Маяковского, д.115, к.408

Начальник научно-исследовательского
центра испытаний средств измерений и техники


С.В.Курганский

Директор СООО «АРВАС»

А.Н.Иванькин



Приложение А
Типы термопреобразователей сопротивления и
комплектов термопреобразователей сопротивления,
применяемых в составе теплосчетчика

Таблица А.1

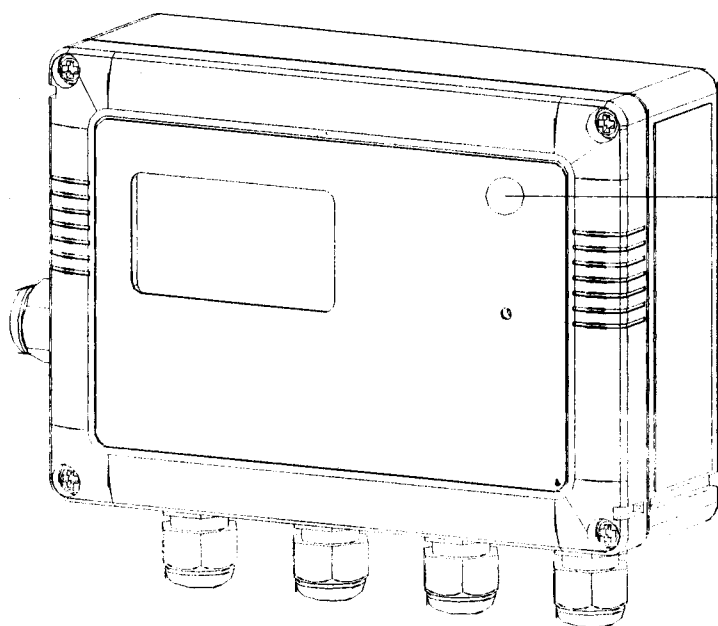
Обозначение ТНПА	Условное обозначение ТСП	Номер государственного реестра
ТУ ВУ 100082152.003-2006	ТСПА, ТСПА-К	РБ 03 10 2889 12
ТУ ВУ 300044107.001-2006	ТСП – Н	РБ 03 10 0494 11
ТУ РБ 300044107.008-2002	КТСП-Н	РБ 03 10 1762 11

Типы измерительных преобразователей расхода,
применяемых в составе теплосчетчика ТЭМ-104-КВ

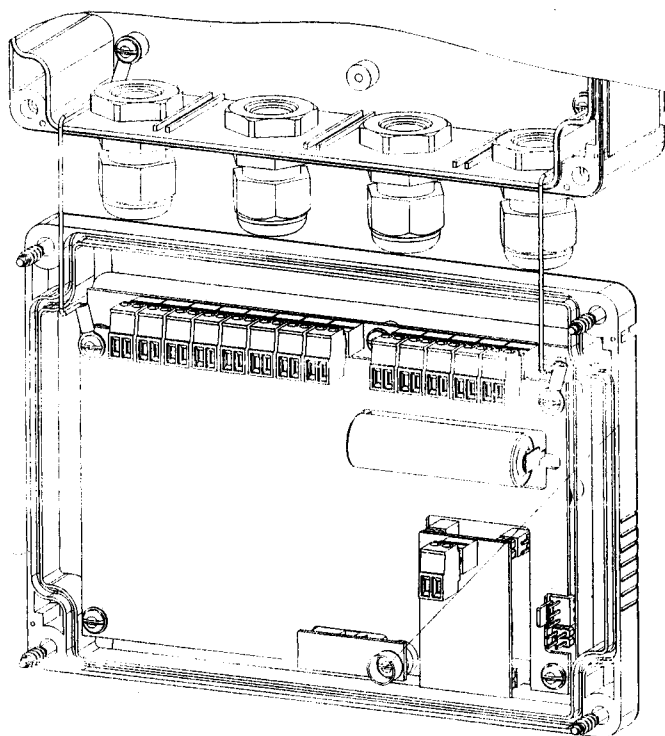
Таблица А.2

Тип, наименование датчика потока	Соответствие требованиям СТБ ISO 4064-1	DN, мм	Диапазон измерения расходов (в зависимости от DN), м ³ /ч		Номер по Госреестру	Класс точности теплосчетчика по СТБ EN 1434-1 при комплектации датчиком потока
			q _i	q _p		
Расходомеры РСМ-05 модификаций: РСМ-05.05С, РСМ-05.07	-	15-150	0,015	630	РБ 03 07 1020 14	2
Расходомеры РСМ-05 модификаций: РСМ-05.05СМ, РСМ-05.07М	Соотв.	15-150	0,015	630	РБ 03 07 1020 14	1 или 2
Счетчик воды СВХ-15И, СВГ-15И	Соотв	15	0,03	1,5	РБ 03 07 0280 12	3
Счетчик воды JS-2,5-NK JS90-2,5-NK(NC), JS -3,5-NK JS90-3,5-NK(NC)	Соотв	20-25	0,1	3,5	РБ 03 07 0302 11	3
Счетчик воды СВ-32И, СВ-40И	Соотв	32-40	0,09	10	РБ 03 07 0213 15	3
Счетчик воды МWN-NK, МWN 130-NK(NC)	Соотв	40-80	0,45	45	РБ 03 07 0304 11	3
Счетчик воды VLX 1,5/40, VLX 1,5/90	Соотв	15	0,03	3	РБ 03 07 0843 14	3
Счетчики воды ЕТК-м-Н, ЕТW-м-Н	Соотв	15-20	0,032	2	РБ 03 07 0442 15	3
Преобразователь расхода жидкости ультразвуковой ЭСДУ-01	-	25-65	0,07	50	РБ 03 07 4957 12	1 или 2
Счетчики холодной воды МТК-20N, МТК-25N, МТК-32N, МТК-40N, МТК-50N	Соотв	20-50	0,05	30	РБ 03 07 1213 12	3
Счетчики воды МТW-I, МТН-I	Соотв	15-50	0,02	20	РБ 03 07 0269 15	3

Приложение Б
Схема пломбировки теплосчетчика поверителем



Место нанесения
клейма-наклейки



Место нанесения
оттиска клейма со
штампом поверки

