

**ОПИСАНИЕ ТИПА СРЕДСТВА ИЗМЕРЕНИЙ**  
для национального реестра средств измерений

УТВЕРЖДАЮ

Директор РУП «Витебский ЦСМС»

П.Л.Яковлев

2015 г.

М.П.

|   |  |
|---|--|
| Преобразователь измерительный напряжения обратной последовательности фаз Е 9565ЭС | Внесены в национальный реестр средств измерений<br>Регистрационный № <i>РБ 03 13 2130 15</i> |
|---|--|

Выпускают по ТУ РБ 300521831.021-2004, УИМЯ.411600.021

ООО «Энерго-Союз», Республика Беларусь

**НАЗНАЧЕНИЕ И ОБЛАСТЬ ПРИМЕНЕНИЯ**

Преобразователь измерительный напряжения обратной последовательности фаз Е 9565ЭС (в дальнейшем – преобразователь) предназначен для линейного преобразования напряжения обратной последовательности фаз переменного тока в выходной сигнал переменного тока.

ИП применяется для контроля напряжения обратной последовательности фаз электрических систем и установок, для комплексной автоматизации объектов электроэнергетики, в автоматизированных системах управления технологическими процессами энергоёмких объектов различных отраслей промышленности.

**ОПИСАНИЕ**

Преобразователь конструктивно состоит из следующих основных узлов:

- основания с клеммной колодкой. В клеммной колодке размещены зажимы для подключения внешних цепей;

- крышки корпуса;
- двух крышек клеммной колодки;
- печатной платы с элементами схемы;
- двух трансформаторов, установленных в основании.

Основание с клеммной колодкой, крышка корпуса, крышки клеммной колодки выполнены из изоляционного материала.

Зажимы клеммной колодки обеспечивают подключение медных или алюминиевых проводов сечением от 0,28 мм<sup>2</sup> (d=0,6 мм) до 7,07 мм<sup>2</sup> (d=3 мм).

Фотография общего вида преобразователя приведена в приложении А.

Схема пломбировки от несанкционированного доступа с указанием мест для нанесения оттисков клейм и расположения наклеек приведена в приложении Б.



## ОСНОВНЫЕ ТЕХНИЧЕСКИЕ И МЕТРОЛОГИЧЕСКИЕ ХАРАКТЕРИСТИКИ

1 ИП имеет следующие параметры входных и выходных сигналов:

- диапазон изменения линейного напряжения переменного трехфазного тока: в рабочем режиме от 0 до 100 В; в режиме перегрузки от 100 до 130 В;
- номинальное значение входного сигнала 100 В;
- выходной сигнал при обрыве любой из фаз и номинальном значении входного сигнала –  $(1,67 \pm 0,05)$  мА при прямой последовательности фаз и  $(3,33 \pm 0,05)$  мА при обратной последовательности фаз;
- выходной сигнал при прямой последовательности фаз и номинальном значении входного сигнала – не более 0,05 мА;
- частота входного сигнала от 49,5 до 50,5 Гц;
- диапазон изменения выходного сигнала при обратной последовательности фаз: в рабочем режиме от 0 до 5 мА; в режиме перегрузки от 5 до 6,5 мА;
- сопротивление нагрузки  $(800 \pm 80)$  Ом;
- входное сопротивление каждой из цепей (АВ или СВ) при прямой или обратной последовательности фаз не менее 5 кОм.

2 Пределы допускаемой основной приведенной погрешности ИП равны  $\pm 1,0$  % от нормирующего значения выходного сигнала, равного 5 мА.

3 Мощность, потребляемая ИП от каждой измерительной цепи при номинальном значении входного сигнала и прямой (АВС) или обратной (СВА) последовательности фаз, не более 2 В·А.

4 Габаритные размеры ИП не более 125x110x80 мм.

5 Масса ИП не более 0,6 кг

6 Средний срок службы ИП не менее 12 лет.

## ЗНАК УТВЕРЖДЕНИЯ ТИПА

Знак утверждения типа наносится фотохимическим способом на лицевую панель преобразователя, а также типографским способом на титульный лист руководства по эксплуатации и паспорт.

## КОМПЛЕКТНОСТЬ

В комплект поставки входят:

- преобразователь;
- паспорт;
- руководство по эксплуатации;
- методика поверки;
- коробка упаковочная.

Руководство по эксплуатации и методика поверки поставляются по 1 экз на 3 преобразователя.

## ТЕХНИЧЕСКИЕ НОРМАТИВНЫЕ ПРАВОВЫЕ АКТЫ

ТУ РБ 300521831.021-2004 Преобразователь измерительный напряжения обратной последовательности фаз Е 9565ЭС. Технические условия;

МП.ВТ.073 – 2003. Преобразователь измерительный напряжения обратной последовательности фаз Е 9565ЭС. Методика поверки. Согласована с РУП «Витебский ЦСМС».



## ЗАКЛЮЧЕНИЕ

Преобразователь измерительный напряжения обратной последовательности фаз Е 9565ЭС соответствуют ТУ РБ 300521831.021-2004.

Межповерочный интервал – 12 месяцев.

РУП «Витебский ЦСМС», 210015 г. Витебск, ул. Б. Хмельницкого, 20.  
Аттестат аккредитации № ВУ/ 112 02.6.0.0003 от 10.06.2008 г;

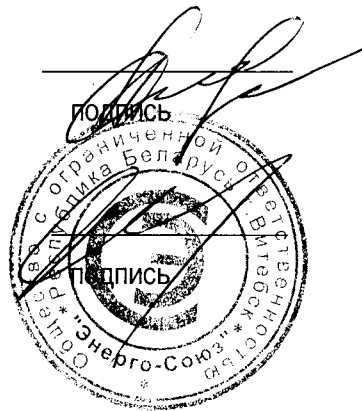
Научно-исследовательский центр испытаний средств измерений и техники РУП «БелГИМ»  
г. Минск, Старовиленский тракт 93,  
Аттестат аккредитации № ВУ/112 02.1.0.0025

## ИЗГОТОВИТЕЛЬ

Общество с ограниченной ответственностью «Энерго-Союз»,  
Республика Беларусь, 210601 г. Витебск, ул. С. Панковой 3,  
ООО «Энерго-Союз», тел/факс (10375212) 23-72-80, 23-72-77  
E-mail: energo@vitebsk.by

\_\_\_\_\_  
Представитель  
РУП «Витебский ЦСМС»

\_\_\_\_\_  
Директор ООО «Энерго-Союз»



\_\_\_\_\_  
расшифровка подписи

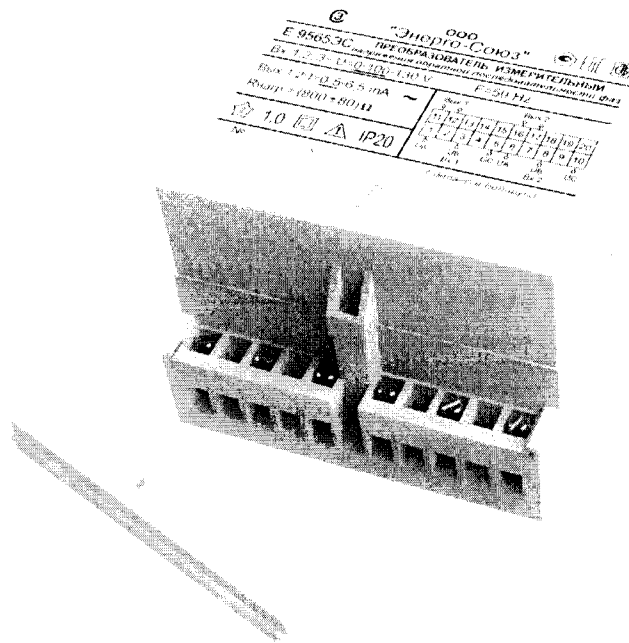
С.С.Власенко



ПРИЛОЖЕНИЕ А

(справочное)

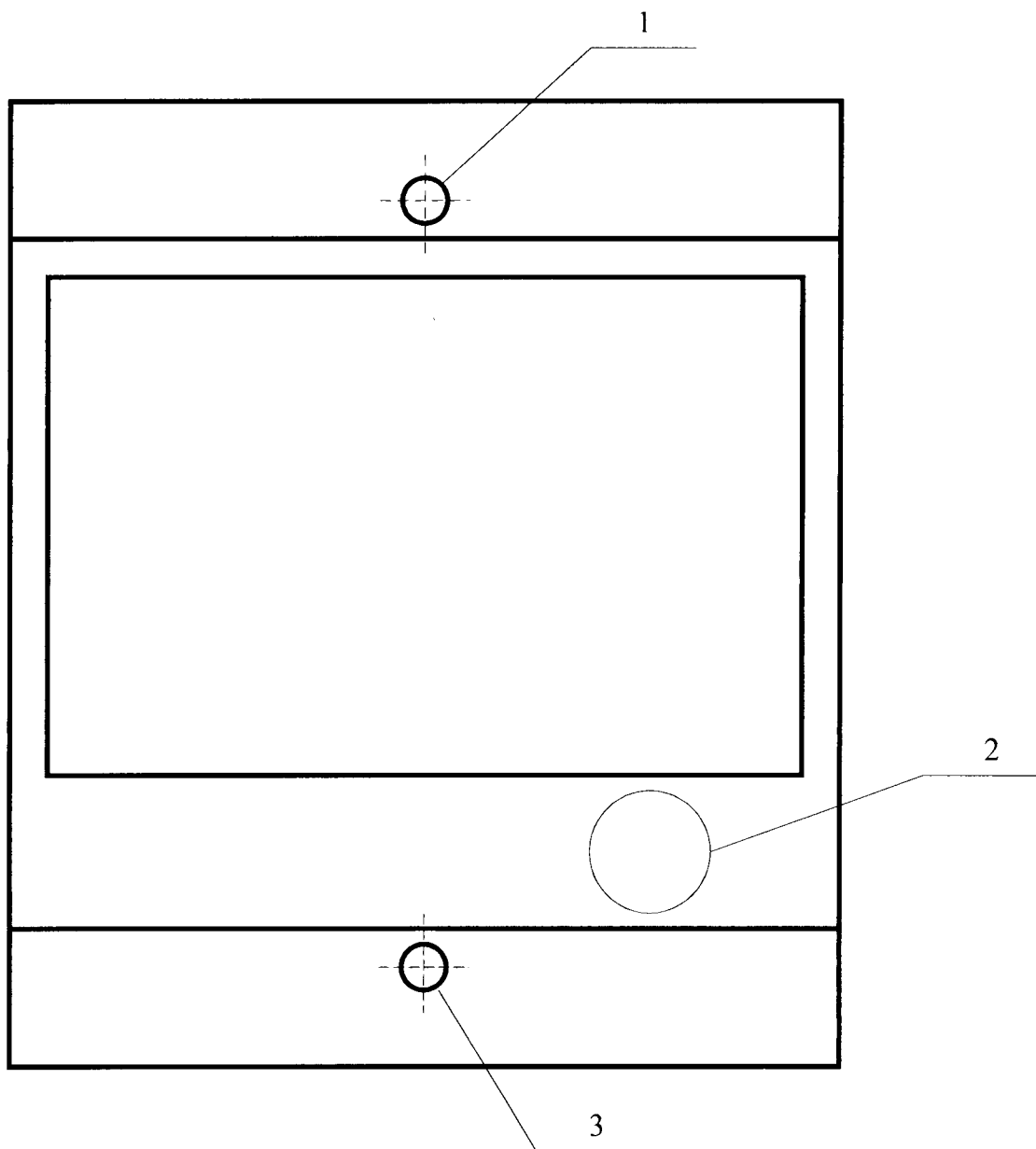
Фотография общего вида преобразователя



**ПРИЛОЖЕНИЕ Б**

(справочное)

**Схема пломбировки от несанкционированного доступа и обозначение мест для нанесения оттисков клейм и размещения наклеек**



- 1 – Место для нанесения оттиска клейма поверителя
- 2 – Место для нанесения клейма-наклейки поверителя
- 3 – Место для нанесения оттиска клейма ОТК

