

# ОПИСАНИЕ ТИПА СРЕДСТВА ИЗМЕРЕНИЙ ДЛЯ ГОСУДАРСТВЕННОГО РЕЕСТРА СРЕДСТВ ИЗМЕРЕНИЙ

УТВЕРЖДАЮ  
Директор  
Республиканского унитарного  
предприятия “Белорусский  
государственный институт  
метрологии”



Н.А. Жагора

*с.и.и.д.* 2014

Теплосчетчики многоканальные ЭСКО МТР-06	Внесены в Государственный реестр средств измерений Регистрационный № РБ 03 10 2815 11
---	--

Выпускают по техническим условиям ТУ ВУ 100185328.002-2008

## НАЗНАЧЕНИЕ И ОБЛАСТЬ ПРИМЕНЕНИЯ

Теплосчетчики многоканальные ЭСКО МТР-06 (далее – теплосчетчики) предназначены для измерения тепловой энергии (количества теплоты), в системах централизованного теплоснабжения. Теплосчетчики имеют функцию измерения объема (массы) воды, потребленной или отпущенной в системах централизованного горячего и холодного водоснабжения.

Область применения: учет в системах теплоснабжения в жилых домах, промышленных, административно-бытовых зданиях, на узлах учета источника и потребителя тепловой энергии, а также в автоматизированных системах учета и контроля технологических процессов и на других объектах.

## ОПИСАНИЕ

Принцип работы теплосчетчика состоит в измерении параметров теплоносителя (расхода, температуры, давления) в трубопроводах системы теплоснабжения (теплоснабжения) с последующим определением количества теплоты (тепловой энергии) и других параметров жидкости путем обработки результатов измерений микропроцессорным устройством тепловычислителя теплосчетчика.

Тепловычислитель имеет три контура для измерения параметров теплоносителя (контур 1 и 2 с частотным входом от 0 до 1000 Гц, контур 3 – с частотным входом от 0 до 1000 Гц (по отдельному заказу от 0 до 6 Гц)).



Теплосчетчики обеспечивают:

а) измерение, вычисление и индикацию отдельно по трем контурам систем теплоснабжения:

- тепловой энергии, ГДж, кВт;
- накопленного объема теплоносителя или накопленной массы теплоносителя, м<sup>3</sup> или т;
- значение тепловой мощности теплоносителя, ГДж/ч, кВт/ч;
- значения объемного расхода теплоносителя, м<sup>3</sup>/ч;
- значения массового расхода теплоносителя (при подключении к теплосчетчику датчиков температуры), т/ч;
- значения температуры теплоносителя (при подключении к теплосчетчику датчиков температуры), °С;
- значения избыточного давления (при подключении к теплосчетчику датчиков давления), МПа;
- времени наработки теплосчетчика, ч;
- времени нормальной работы теплосчетчика, ч;
- время работы в нештатном режиме, ч;
- текущего времени/даты в таймере реального времени;
- код ошибки входных параметров;
- наименования и размерности измеренных и вычисленных параметров;

б) сохранение измеренной, вычисленной информации в архиве отдельно по трем контурам:

- значение накопленной тепловой энергии (количества теплоты), ГДж, кВт;
- значение накопленного объема теплоносителя или накопленной массы теплоносителя, м<sup>3</sup> или т;
- значение разницы объема или массы между подающим и обратным трубопроводах, м<sup>3</sup> или т;
- значения температуры теплоносителя, °С;
- среднее значение разницы температуры, °С;
- значения избыточного давления (при подключении к теплосчетчику датчиков давления), МПа;
- времени наработки теплосчетчика, ч;
- время работы в нештатном режиме, ч;
- время нормальной работы теплосчетчика, ч;
- время работы за пределами нормируемых параметров, ч.

Теплосчетчики обеспечивают сохранение в архивах и вывод на внешние устройства почасовых записей тепловой энергии (количества теплоты), массы (объема), времени наработки, а также средние значения температуры и давления. Соответствующие значения за сутки, месяц или заданный интервал времени вычисляются по данным часовых записей архива. Глубина почасовых архивов – не менее 62 суток (4464 записей). Глубина посуточных архивов – не менее 90 суток. Теплосчетчики обеспечивают сохранение в архивах значений измеренных параметров, а также данных программирования в энергонезависимой памяти в течение 12 лет.

Теплосчетчики имеют интерфейсный разъем RS-232, PR-485, предназначенный для вывода измеренной и вычисленной информации на компьютер, а также параметров самого теплосчетчика и характера его неисправностей.



Схема с указанием мест клеймения и пломбирования приведена в приложении А к описанию типа.

Внешний вид теплосчетчиков приведен на рисунке 1.

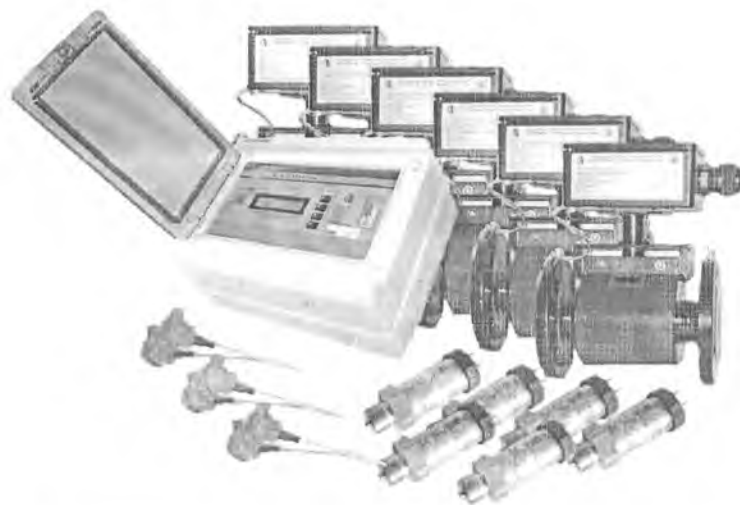


Рисунок 1. Внешний вид теплосчетчиков многоканальных ЭСКО МТР-06



## ОСНОВНЫЕ ТЕХНИЧЕСКИЕ И МЕТРОЛОГИЧЕСКИЕ ХАРАКТЕРИСТИКИ

Основные технические и метрологические характеристики приведены в таблице 1.

Таблица 1

Наименование параметра	Значение параметра
1	2
1 Пределы допускаемой относительной погрешности при измерении тепловой энергии (количества теплоты) - класс 1 по СТБ ЕН 1434-1 (с расходомерами ЭСКО РВ.08) - класс 2 по СТБ ЕН 1434-1 (с расходомерами ЭСКО РВ.08) - класс 3 по СТБ ЕН 1434-1 (со счетчиками воды СВ-32, СВ-40 "Струмень", СВХ-15, СВГ-15 "Струмень- Гран", М, JS, MW/JS, MWN/JS, ЕТК-м-Н, ЕТW-м-Н)	$\pm (2+4\Delta\Theta_{\text{мин}}/\Delta\Theta+0,01q_p/q)$ , % $\pm (3+4\Delta\Theta_{\text{мин}}/\Delta\Theta+0,02q_p/q)$ , % $\pm (4+4\Delta\Theta_{\text{мин}}/\Delta\Theta+0,05q_p/q)$ , %
2 Пределы допускаемой относительной погрешности при измерении объема (массы) жидкости при номинальных диаметрах условного прохода от 6 до 150 мм: - с расходомерами ЭСКО РВ.08 - со счетчиками воды СВ-32, СВ-40 "Струмень", СВХ-15, СВГ-15 "Струмень-Гран", М, JS, MW/JS, MWN/JS, ЕТК-м-Н, ЕТW-м-Н	$\pm 2,0$ % $\pm 5,0$ %
3 Пределы допускаемой относительной погрешности при преобразовании частотно-импульсного сигнала от датчиков потока в значение объема	$\pm 0,05$ %
4 Пределы допускаемой абсолютной погрешности при измерении температуры теплоносителя	$\pm(0,6+0,004 \cdot t)$ , °С
5 Пределы допускаемой абсолютной погрешности при преобразовании сигнала от датчика температуры в значение температуры теплоносителя	$\pm(0,1+0,001 \cdot t)$ , °С
6 Пределы допускаемой относительной погрешности при вычислении количества теплоты	$\pm(0,5+\Delta\Theta_{\text{мин}}/\Delta\Theta)$ , %
7 Пределы допускаемой приведенной погрешности при преобразовании токового сигнала от датчиков избыточного давления в значение давления	$\pm 0,2$ %
8 Пределы допускаемой приведенной погрешности теплосчетчиков при измерении давления	$\pm 1,5$ %
9 Пределы относительной погрешности измерения интервалов времени	$\pm 0,01$ %
10 Диапазон температур измеряемой среды	от 0 °С до 150 °С
11 Диапазон разности температур измеряемой среды	от 3 °С до 150 °С



Продолжение таблицы 1

1	2
12 Максимальное рабочее давление измеряемой среды	1.6 МПа
13 Условия эксплуатации по СТБ ЕН 1434-1	класс А
14 Время установления рабочего режима, не более	30 мин
15 Напряжение питания от сети переменного тока	230 В
16 Потребляемая мощность, не более	50 В·А
17 Степень защиты оболочки по ГОСТ 14254	IP 54
18 Масса тепловычислителя теплосчетчика, не более	6 кг
19 Габаритные размеры тепловычислителя теплосчетчика, не более	273 мм×220 мм×140 мм
20 Средняя наработка на отказ, не менее	20 000 часов
21 Полный средний срок службы, не менее	12 лет
Примечание: $t$ – значение температуры теплоносителя, °С; $\Delta\Theta_{\text{мин}}$ , $\Delta\Theta$ – значения минимальной и измеренной разности температур в трубопроводе, °С; $q_p$ и $q$ – значение максимального и измеренного расхода теплоносителя в трубопроводе, м <sup>3</sup> /ч.	

Датчики потока (счетчики воды), входящие в состав теплосчетчика, должны быть внесены в Государственный реестр средств измерений Республики Беларусь, иметь нормированные выходные числоимпульсные сигналы по ГОСТ 26.010 с относительной погрешностью не более  $\pm 5\%$ .

Типы применяемых датчиков потока должны соответствовать перечню, приведенному в таблице 2.

Таблица 2

Наименование, тип	Обозначение
Расходомер-счетчик электромагнитный ЭСКО РВ.08	ТУ ВУ 100185328.001-2008
Счетчик воды крыльчатый СВ-32, СВ-40 «Струмень»	ТУ ВУ 100832277.005-2007
Счетчик воды крыльчатый СВХ-15, СВГ-15 «Струмень-Гран»	ТУ РБ 14506370.005-95
Счетчики холодной и горячей воды турбинные М	Выпускаются по технической документации фирмы-изготовителя «Fabryka Wodomierzy PoWoGaz S.A.»
Счетчики холодной и горячей воды крыльчатые JS	Выпускаются по технической документации фирмы-изготовителя «Fabryka Wodomierzy PoWoGaz S.A.»
Счетчики холодной воды сопряженные MW/JS, MWN/JS	Выпускаются по технической документации фирмы-изготовителя «Fabryka Wodomierzy PoWoGaz S.A.»
Счетчики воды крыльчатые ЕТ-м (модификаций ЕТК-м-Н, ЕТW-м-Н)	ТУ РБ 37412364.001-97



Комплекты термопреобразователей сопротивления, термопреобразователи сопротивления, входящие в состав теплосчетчика, должны иметь номинальную статическую характеристику (НСХ) Pt 100 (100 П), 4-х проводную схему подключения, соответствовать классу точности «А» или «В» по ГОСТ 6651 и должны быть внесены в Государственный реестр средств измерений Республики Беларусь.

Типы, применяемых датчиков температуры должны соответствовать перечню, приведенному в таблице 3.

Таблица 3

Наименование, тип	Обозначение
Термопреобразователи сопротивления ТС-Б	ТУ РБ 390184271.001-2003
Комплекты термопреобразователей сопротивления платиновые КТС-Б	ТУ РБ 390184271.003-2003
Термопреобразователи сопротивления платиновые ТСП-Н	ТУ ВУ 300044107.001-2006
Комплекты термопреобразователей сопротивления КТСП-Н	ТУ РБ 300044107.008-2002
Термопреобразователи сопротивления ТСПА	ТУ ВУ 100082152.003-2006
Термопреобразователи сопротивления ТСП-1098	ТУ РБ 37418148.002-99

Датчики давления, входящие в состав теплосчетчиков, должны иметь выходной токовый сигнал (4 – 20) мА, допускаемую приведенную погрешность не более  $\pm 1,0\%$  в диапазоне от 0 до 1,6 МПа и должны быть внесены в Государственный реестр средств измерений Республики Беларусь. Типы применяемых датчиков давления должны соответствовать перечню, приведенному в таблице 4.

Таблица 4

Наименование, тип	Обозначение
Датчик давления «ДОМИНАТОР»	ТУ ВУ 100270876.146-2009
Преобразователи давления измерительные РС и PR	ТУ РБ 390171150.001-2004
Преобразователи давления измерительные НТ	ТУ РБ 300044107.006-2003
Датчики давления ИД	ТУ РБ 390184271.002-2003
Датчики давления микропроцессорные СЕНСОР	ТУ РБ 190247169.001-2004

### ЗНАК УТВЕРЖДЕНИЯ ТИПА

Знак Утверждения типа средств измерений наносится на лицевую панель корпуса тепловычислителя теплосчетчика и на титульный лист паспорта типографским способом или иным, принятым у изготовителя.



## КОМПЛЕКТНОСТЬ

Комплект поставки теплосчетчика должен соответствовать перечню, указанному в таблице 5.

Таблица 5

Наименование	Обозначение	Кол-во
Теплосчетчик многоканальный ЭСКО МТР-06 в составе:	ТУ ВУ 100185328.002-2008	
- тепловычислитель	АВНР 00.000	1 шт.
- датчик потока	ТУ ВУ 100185328.001-2008; ТУ ВУ 100832277.005-2007; ТУ РБ 14506370.005-95; РБ 03 07 0303 05; РБ 03 07 0302 05; РБ 03 07 0304 05; ТУ РБ 37412364.001-97	до 6 шт. <sup>1)</sup>
- датчик температуры	ТУ РБ 390184271.001-2003; ТУ РБ 390184271.003-2003; ТУ РБ 300044107.001-2006; ТУ РБ 300044107.008-2002; ТУ ВУ 100082152.003-2006; ТУ РБ 37418148.002-99	до 6 шт. <sup>1)</sup>
- датчик давления	ТУ ВУ 100270876.146-2009; ТУ РБ 390171150.001-2004; ТУ ВУ 300044107.006-2003; ТУ РБ 390184271.002-2003; ТУ РБ 190247169.001-2004	до 6 шт. <sup>1)</sup>
Теплосчетчик многоканальный ЭСКО МТР-06. Паспорт	АВНР 00.000 ПС	1 шт.
Теплосчетчик многоканальный ЭСКО МТР-06. Руководство по эксплуатации	АВНР 00.000 РЭ	1 шт.
Теплосчетчик многоканальный ЭСКО МТР-06. Методика поверки	МРБ МП. 1796-2008	1 шт.
Комплект монтажных частей	АВНР 00.000	1 шт. <sup>2)</sup>
Упаковка	АВНР 00.000	1 шт.
<p>Примечания:</p> <p>1 Допускается поставлять тепловычислитель без упаковки по согласованию с заказчиком.</p> <p>2 По отдельному заказу теплосчетчик может комплектоваться дополнительным оборудованием: средства съема, переноса и обработки данных архива измерений, модем, принтер.</p> <p><sup>1)</sup> – количество и тип определяется при заказе.</p> <p><sup>2)</sup> – комплект монтажных частей поставляется по отдельному заказу.</p>		

## ТЕХНИЧЕСКИЕ ДОКУМЕНТЫ

ТУ ВУ 100185328.002-2208 "Теплосчетчики многоканальные ЭСКО МТР-06. Технические условия".

СТБ ЕН 1434-1-2004 "Теплосчетчики. Часть 1. Общие требования".

ГОСТ 12.2.091-2002 "Безопасность электрических контрольно-измерительных приборов и лабораторного оборудования. Часть 1".

ГОСТ 26.010-80 «Средства измерений и автоматизации. Сигналы частотные электрические непрерывные входные и выходные».



ГОСТ 6651-2009 ГСОЕИ. «Термопреобразователи сопротивления из платины, меди и никеля. Общие технические требования и методы испытаний».

ГОСТ 14254-96 «Степени защиты, обеспечиваемые оболочками (Код IP)».

МРБ МП. 1796-2008 "Теплосчетчики многоканальные ЭСКО МТР-06. Методика поверки".

### ЗАКЛЮЧЕНИЕ

Теплосчетчики многоканальные ЭСКО МТР-06 соответствуют требованиям ТУ ВУ 100185328.002-2008, СТБ ЕН 1434-1-2004, ГОСТ 12.2.091-2002.

Межповерочный интервал – не более 48 месяцев при выпуске из производства и не более 24 месяцев при эксплуатации (при применении в сфере законодательной метрологии).

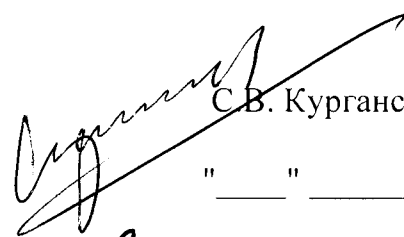
Научно-исследовательский испытательный центр БелГИМ  
г. Минск, Старовиленский тракт, 93, тел. 334-98-13.

Аттестат аккредитации № ВУ/112 02.1.0.0025

### ИЗГОТОВИТЕЛЬ:

УП «Минсккоммунтеплосеть», 220049, Минск, ул. Волгоградская, 12.

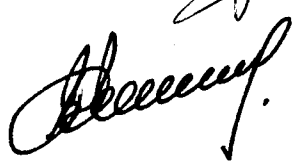
Начальник научно-исследовательского  
центра испытаний БелГИМ



С.В. Курганский


" \_\_\_ " \_\_\_\_\_ 2014г.

Директор  
УП «Минсккоммунтеплосеть»



В.М. Александров

" 12 " 09 2014г.





Приложение А  
(обязательное)

Места клеймения и пломбирования тепловычислителя

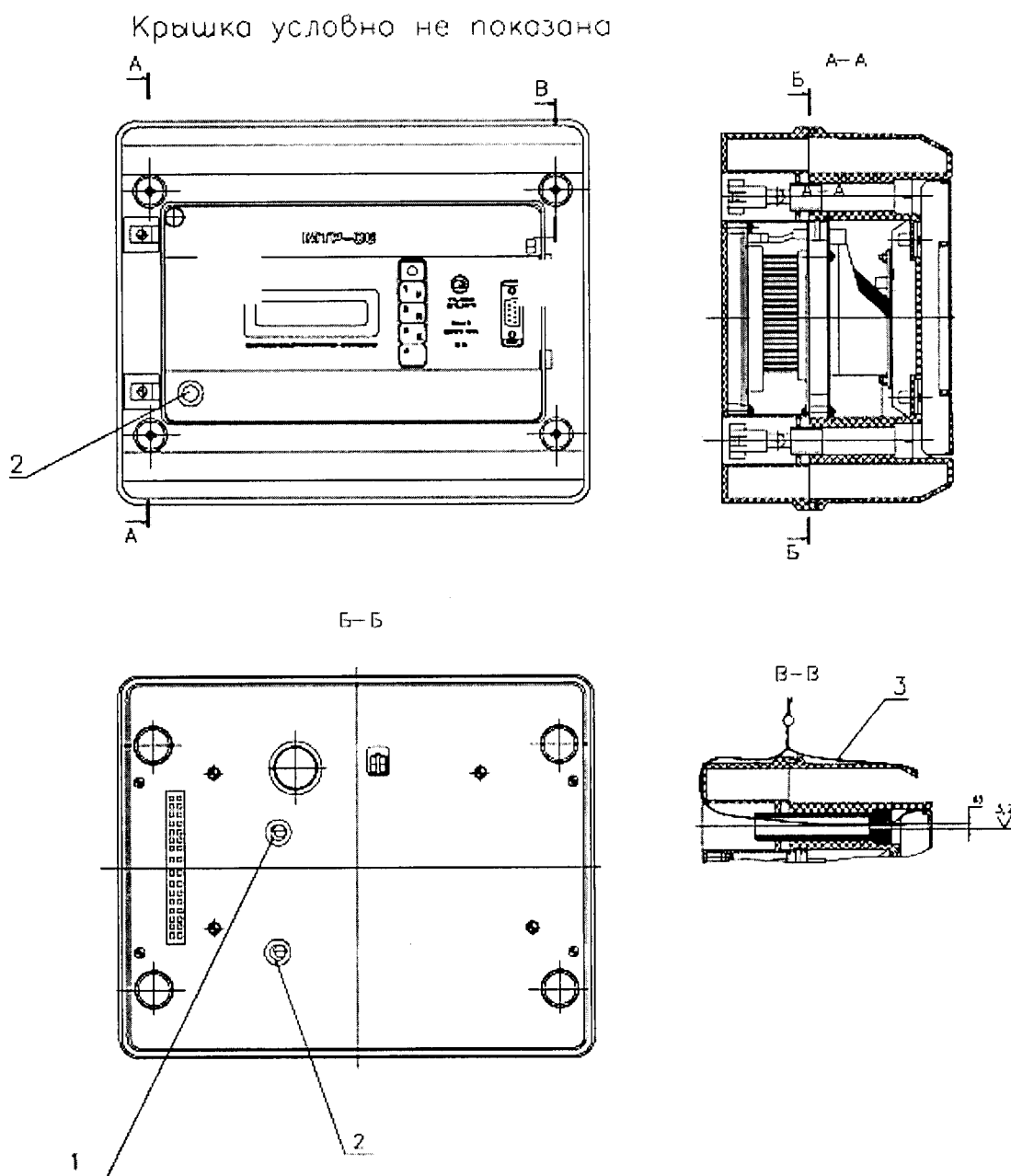


Рисунок А – Места клеймения и пломбирования тепловычислителя  
1,2 – место клеймения тепловычислителя после поверки; 3 – место пломбирования теплосчетчика после установки на объекте

