

ОПИСАНИЕ ТИПА СРЕДСТВА ИЗМЕРЕНИЙ ДЛЯ ГОСУДАРСТВЕННОГО РЕЕСТРА СРЕДСТВ ИЗМЕРЕНИЙ

УТВЕРЖДАЮ

Директор
Республиканского унитарного
предприятия «Белорусский
государственный институт
метрологии»

Н.А. Жагора

2014г.



Расходомеры-счетчики электромагнитные ЭСКО РВ.08	Внесены в Государственный реестр средств измерений Регистрационный № РБ 03 07 2816 11
--	---

Выпускают по техническим условиям ТУ ВУ 100185328.001 – 2008

НАЗНАЧЕНИЕ И ОБЛАСТЬ ПРИМЕНЕНИЯ

Расходомеры-счетчики электромагнитные ЭСКО РВ.08 (далее – расходомеры) предназначены для измерения объемного расхода и объема горячей и холодной воды, а также других жидких электропроводящих сред с электропроводностью не менее 0.02 См/м в трубопроводах диаметром условного прохода от 6 до 150 мм.

Область применения – предприятия энергетики, промышленности, коммунального и сельского хозяйства для учета воды, а также в составе теплосчетчиков, в системах сбора данных, контроля и регулирования технологических процессов.

ОПИСАНИЕ

Принцип работы расходомера основан на явлении электромагнитной индукции: при прохождении электропроводящей жидкости через магнитное поле, в ней, как в движущемся проводнике, наводится электродвижущая сила (ЭДС), пропорциональная средней скорости жидкости в сечении трубы. Значение ЭДС не зависит от температуры, вязкости и проводимости жидкости.

Расходомер состоит из электромагнитного первичного преобразователя расхода (ППР), измерительного блока (ИБ), выполненного моноблоком.

Расходомеры изготавливаются различных исполнений:

– в зависимости от материала изготовления гидроканала ППР: унифицированное, из полипропилена;

– в зависимости от конструктивного исполнения ППР (с фланцевым, «сэндвич» или резьбовым креплением);

– в зависимости от конструктивного исполнения ИБ (с ЖКИ: вертикальным, горизонтальным и без него);

– в зависимости от диапазона измерения объемного расхода и пределов допускаемой относительной погрешности при измерении объемного расхода и объема (исполнение А, исполнение В, исполнение С).

Расходомеры обеспечивают передачу информации в форме унифицированного частотного (числоимпульсного) электрического сигнала



несинусоидальной формы в диапазоне от 0 до 1000 Гц по ГОСТ 26.010 с программируемым весом импульса и частотой, пропорциональной расходу.

Схема с указанием места нанесения знака поверки (клейма-наклейки) приведена в приложении А к описанию типа.

Внешний вид расходомеров приведен на рисунке 1.



Рисунок 1 – Внешний вид расходомеров-счетчиков электромагнитных ЭСКО РВ.08

ОСНОВНЫЕ ТЕХНИЧЕСКИЕ И МЕТРОЛОГИЧЕСКИЕ ХАРАКТЕРИСТИКИ

Основные технические и метрологические характеристики приведены в таблицах 1, 2.

Таблица 1

Диаметр условного прохода, Ду, мм	Минимальный расход, q_m , м ³ /ч, не менее			Максимальный расход, q_p , м ³ /ч, не более
	расходомер ЭСКО РВ.08 исполнения А	расходомер ЭСКО РВ.08 исполнения В	расходомер ЭСКО РВ.08 исполнения С	
6	0,024	0,024	0,024	1,2
10	0,064	0,032	0,032	3,2
15	0,128	0,032	0,064	6,4
25	0,36	0,09	0,18	18
32	0,58	0,145	0,29	29
50	1,2	0,3	0,6	60
80	3,6	0,9	1,8	180
100	5,6	1,4	2,8	280
150	12	3,0	6,0	600



Таблица 2

Наименование параметра	Значение параметра
1 Пределы допускаемой относительной погрешности при измерении объемного расхода и объема: расходомер ЭСКО РВ.08 исполнение А: - в диапазоне расходов $q_p \geq q \geq 0,04 \cdot q_p$ - в диапазоне расходов $0,04 \cdot q_p > q \geq 0,02 \cdot q_p$ расходомер ЭСКО РВ.08 исполнение В: - в диапазоне расходов $q_p \geq q \geq 0,005 \cdot q_p$ расходомер ЭСКО РВ.08 исполнение С: - в диапазоне расходов $q_p \geq q \geq 0,01 \cdot q_p$	$\pm 0,25 \%$ $\pm (0,25 + 0,005 \cdot q_p/q) \%$ $\pm (1,0 + 0,005 \cdot q_p/q) \%$ $\pm (1,0 + 0,01 \cdot q_p/q) \%$
2 Время установления рабочего режима, не менее: - расходомер ЭСКО РВ.08 исполнение А - расходомер ЭСКО РВ.08 исполнение В, С	6 часов 1 час
3 Напряжение питания переменного тока	36 В
4 Потребляемая мощность, не более	10 В·А
5 Потеря давления, не более	25 кПа
6 Условия эксплуатации по СТБ ISO 4064-3-2007	класс В
7 Избыточное рабочее давление измеряемой среды, не более	1,6 МПа
8 Диапазон температур измеряемой среды для: - расходомеров с унифицированным исполнением гидроканала ППР - расходомеров с исполнением гидроканала ППР из полипропилена	от 0 до 150 °С; от 0 до (85±5) °С
9 Степень защиты оболочки по ГОСТ 14254-96	IP 54
10 Средняя наработка на отказ, не менее	20 000 часов
11 Полный средний срок службы, не менее	12 лет
Примечание q_p и q - значение максимального и измеренного расхода теплоносителя в трубопроводе, м ³ /ч.	

ЗНАК УТВЕРЖДЕНИЯ ТИПА

Знак Утверждения типа средств измерений наносится на лицевую панель корпуса расходомера и на титульный лист паспорта типографским способом или иным, принятым у изготовителя.



КОМПЛЕКТНОСТЬ

Комплект поставки расходомера должен соответствовать перечню, указанному в таблице 3.

Таблица 3

Наименование	Обозначение	Кол-во
Расходомер-счетчик электромагнитный ЭСКО РВ.08	ЭСКО РВ.08-00.000	1
Расходомер-счетчик электромагнитный ЭСКО РВ.08. Паспорт	ЭСКО РВ.08-00.000 ПС	1
Расходомеры-счетчики электромагнитные ЭСКО РВ.08. Руководство по эксплуатации.	ЭСКО РВ.08-00.000 РЭ	1 ¹⁾
Расходомеры-счетчики электромагнитные ЭСКО РВ.08. Методика поверки	МРБ МП.1795-2008	1 ²⁾
Упаковка	ЭСКО РВ.08-00.000	1
Комплект монтажных частей	ЭСКО РВ.08-00.000	1 ³⁾
Адаптер сетевой	ШУВК.436220.001ТУ	1
Примечания: 1 Допускается поставлять расходомер без упаковки по согласованию с заказчиком. 2 Допускается комплектация аналогичными сетевыми адаптерами, разрешенными к применению на территории Республики Беларусь. ¹⁾ - допускается поставлять руководство по эксплуатации в количестве 1 шт. на 5 расходомеров. ²⁾ - допускается поставлять методику поверки в количестве 1 шт. на 10 расходомеров. ³⁾ - комплект монтажных частей поставляется по отдельному заказу.		

ТЕХНИЧЕСКИЕ ДОКУМЕНТЫ

ТУ ВУ 100185328.001-2008 "Расходомеры-счетчики электромагнитные ЭСКО РВ.08. Технические условия".

ГОСТ 12.2.091-2002 "Безопасность электрических контрольно-измерительных приборов и лабораторного оборудования. Часть 1".

ГОСТ 26.010-80 «Средства измерений и автоматизации. Сигналы частотные электрические непрерывные входные и выходные».

ГОСТ 14254-96 «Степени защиты, обеспечиваемые оболочками (Код IP)».

МРБ МП.1795-2008 "Расходомеры-счетчики электромагнитные ЭСКО РВ.08. Методика поверки".

СТБ ISO 4064-3-2007 "Измерение расхода воды в закрытых трубопроводах под полной нагрузкой. Счетчики холодной питьевой воды и горячей воды. Часть 3. Методы и средства испытаний".



ЗАКЛЮЧЕНИЕ

Расходомеры-счетчики электромагнитные ЭСКО РВ.08 соответствуют требованиям ТУ ВУ 100185328.001-2008, СТБ ISO 4064-3-2077, ГОСТ 12.2.091-2002.

Межповерочный интервал – не более 48 месяцев при применении в сфере законодательной метрологии.

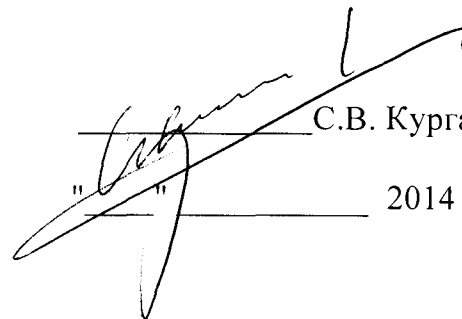
Научно-исследовательский испытательный центр БелГИМ
г. Минск, Старовиленский тракт, 93, тел. 334-98-13.

Аттестат аккредитации № ВУ/112 02.1.0.0025


ИЗГОТОВИТЕЛЬ

УП «Минсккоммунтеплосеть», 220049, Минск, ул. Волгоградская, 12.

Начальник научно-исследовательского
центра испытаний БелГИМ


С.В. Курганский
" " " 2014 г.

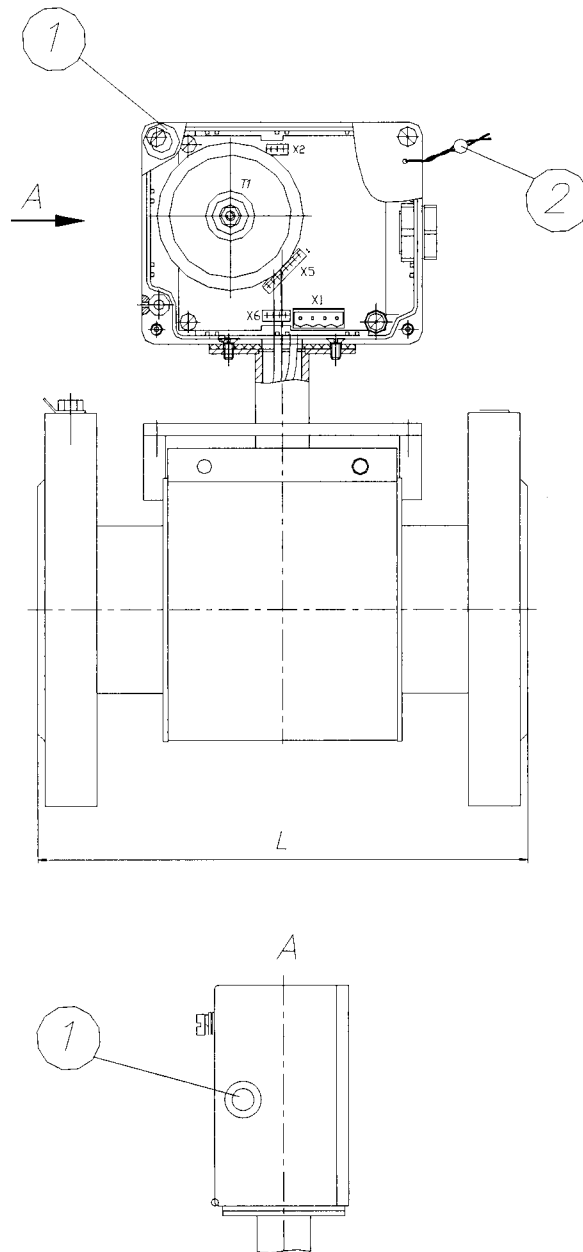
Директор УП «Минсккоммунтеплосеть»


В.М. Александров
" 18 " 08 2014 г.


41

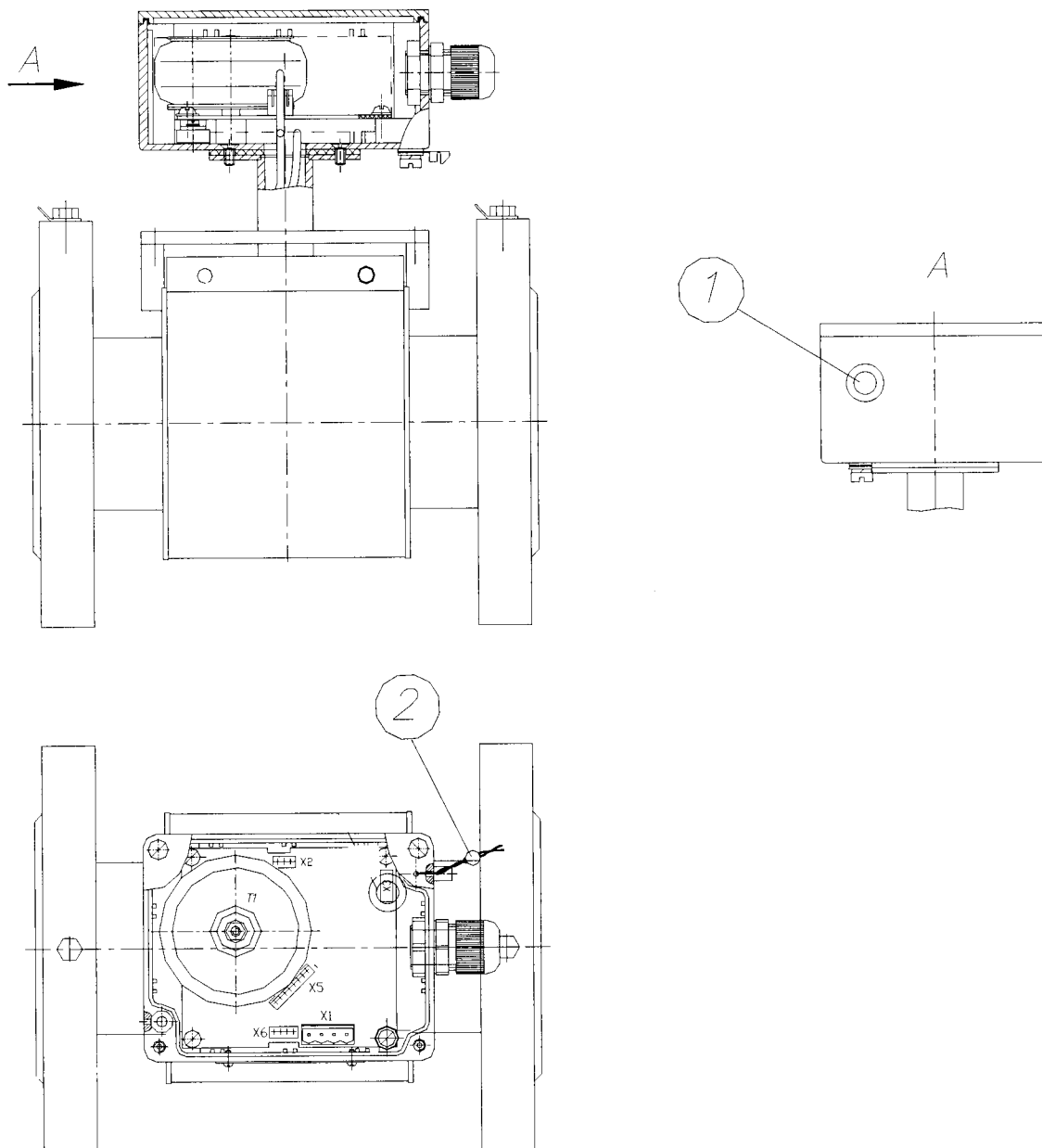


Приложение А
(обязательное)



- 1 – Место нанесения знака поверки (клейма-наклейки) для расходомеров с ЖКИ
2 – Место пломбирования расходомеров





- 1 – Место нанесения знака поверки (клейма-наклейки) для расходомеров без ЖКИ
 2 – Место пломбирования расходомеров

