

ОПИСАНИЕ ТИПА СРЕДСТВА ИЗМЕРЕНИЙ
для Государственного реестра средств измерений Республики Беларусь

УТВЕРЖДАЮ

Директор РУП «Витебский ЦСМС»

Л.Яковлев

« » 2014 г.

М.П

Преобразователи измерительные суммирующие постоянного тока Е 851ЭС	Внесены в Государственный реестр средств измерений Республики Беларусь Регистрационный № <i>РБ 03 13 1734 14</i>
--	---

Выпускают по ГОСТ 24855-81, ТУ РБ 300521831.002-2002, СКЮИ.411600.002-2002

ООО «Энерго-Союз», Республика Беларусь

НАЗНАЧЕНИЕ И ОБЛАСТЬ ПРИМЕНЕНИЯ

Преобразователи измерительные суммирующие постоянного тока Е 851ЭС (в дальнейшем - ИП) предназначены для линейного преобразования суммы входных сигналов в унифицированный электрический сигнал постоянного тока.

ИП могут применяться для комплексной автоматизации объектов электроэнергетики различных отраслей промышленности.

ОПИСАНИЕ

В основе работы ИП используется принцип суммирования входных сигналов.

Преобразователь выполнен в корпусе из ударопрочного полистирола. Силовой трансформатор крепится к основанию корпуса. Над трансформатором к корпусу крепятся печатные платы, на которых расположены элементы электрической схемы.

Преобразователи измерительные Е 851ЭС выпускаются в четырех модификациях, приведенных в таблице 1, отличающихся количеством входов, диапазоном измерения входных сигналов, диапазоном изменения выходного сигнала.

Фотография общего вида ИП приведена в приложении А.

Схема пломбировки от несанкционированного доступа с указанием мест для нанесения отпечатков клейм и расположения наклеек приведена в приложении Б.

ОСНОВНЫЕ ТЕХНИЧЕСКИЕ И МЕТРОЛОГИЧЕСКИЕ ХАРАКТЕРИСТИКИ

1 Модификации, количество входов, диапазон измерения входных сигналов, диапазон изменения выходного сигнала, нормирующее значение выходного сигнала, диапазон изменения сопротивления нагрузки указаны в таблице 1

Таблица 1

Тип, модификация	Количество входов	Диапазон измерения входных сигналов, мА	Диапазон изменения выходного сигнала, мА	Нормирующее значение выходного сигнала, мА	Диапазон изменения сопротивления нагрузки, кОм
Е 851/1ЭС	5	минус 5-0-плюс 5	минус 5-0-плюс 5	5	0-3
Е 851/2ЭС	8				
Е 851/3ЭС	5	0 - 5	4-20	20	0-0,5
Е 851/4ЭС	8				

2 Пределы допускаемой основной приведенной погрешности равны $\pm 0,5$ % от нормирующего значения выходного сигнала во всем диапазоне изменения сопротивления нагрузки.

3 Напряжение питания 220 В частотой 50 Гц.

4 Потребляемая мощность не более 4 ВА.

5 Габаритные размеры не более 125x110x132 мм.

6 Масса не более 1 кг.



7 Средний срок службы не менее 12 лет.

8 Средняя наработка на отказ – 33000 ч.

9 Рабочие условия применения: температура от минус 30 °С до плюс 60 °С; относительная влажность воздуха 95 % при 35 °С.

ЗНАК УТВЕРЖДЕНИЯ ТИПА

Знак утверждения типа наносится фотохимическим способом на табличку, закрепленную на крышке корпуса, а также типографским способом на титульный лист руководства по эксплуатации и паспорт.

КОМПЛЕКТНОСТЬ

Комплект поставки ИП приведен в таблице 2

Таблица 2

Обозначение документа	Наименование и условное обозначение	Количество
СКЮИ. 411600.002-2002	Преобразователь измерительный суммирующий постоянного тока Е 851ЭС	1
СКЮИ. 433236.002-2002 ПС	Паспорт	1
СКЮИ. 433647.002-2002 РЭ	Руководство по эксплуатации	1
МП.ВТ. 042-2002	Методика поверки	1
СКЮИ.743832. 001	Коробка упаковочная	1
Примечание - При поставке в один адрес прилагается один экземпляр руководства по эксплуатации и методики поверки на каждые три ИП.		

ТЕХНИЧЕСКИЕ НОРМАТИВНЫЕ ПРАВОВЫЕ АКТЫ

ГОСТ 24855-81 «Преобразователи измерительные тока, напряжения, мощности, частоты, сопротивления аналоговые. Общие технические условия»;

ТУ РБ 300521831.002-2002 «Преобразователи измерительные суммирующие постоянного тока Е 851ЭС. Технические условия»;

МП.ВТ.042-2002 «Преобразователи измерительные суммирующие постоянного тока Е 851ЭС. Методика поверки». Согласована с РУП «Витебский ЦСМС»

ЗАКЛЮЧЕНИЕ

Преобразователи измерительные суммирующие постоянного тока Е 851ЭС соответствуют ГОСТ 24855-81, ТУ РБ 300521831.002-2002.

Межповерочный интервал – не более 48 месяцев при использовании вне сферы законодательной метрологии.

РУП «Витебский ЦСМС», 210015 г. Витебск, ул. Б. Хмельницкого, 20.

Аттестат аккредитации №ВУ/112.02.6.0.0003 от 10.06.2008;

Научно-исследовательский испытательный центр РУП «БелГИМ»

г. Минск, Старовиленский тракт 93,

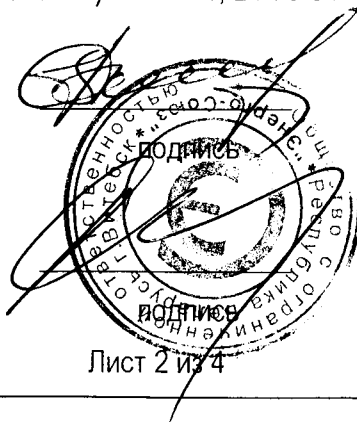
Аттестат аккредитации №ВУ/112 02.1.0.0025

ИЗГОТОВИТЕЛЬ

Общество с ограниченной ответственностью «Энерго-Союз»,
Республика Беларусь, 210601 г.Витебск, ул. С. Панковой 3,
ООО «Энерго-Союз», тел/факс (10375212) 24-62-41, 24-79-84
E-mail: energo@vitebsk.by

Представитель
РУП «Витебский ЦСМС»

Директор ООО «Энерго-Союз»



Лист 2 из 4

Слесарков Р.В.
расшифровка подписи

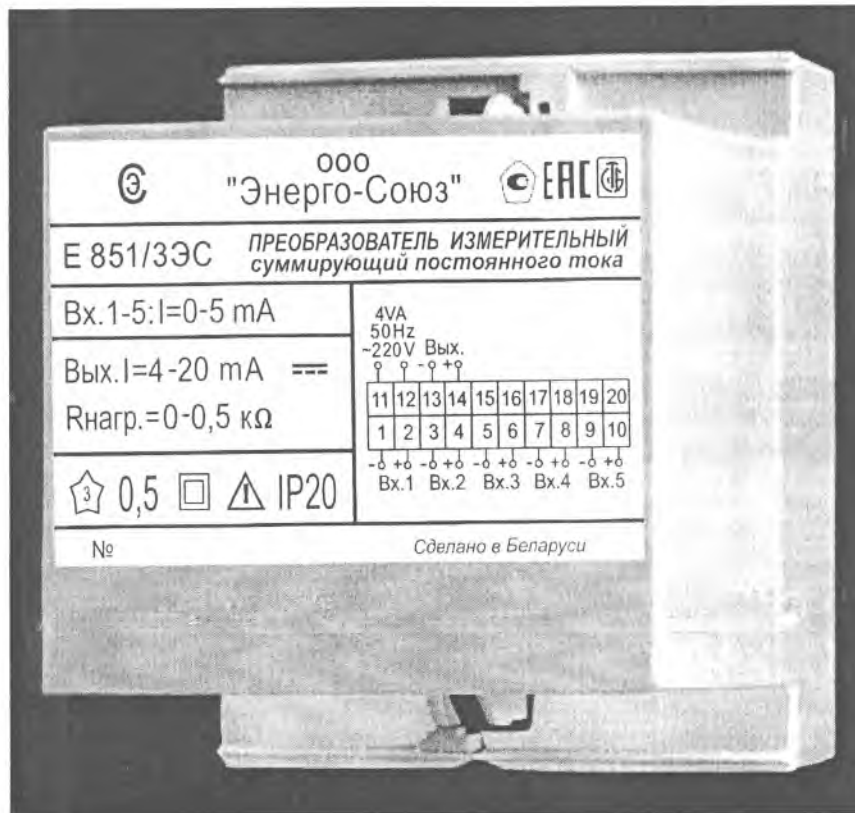
Власенко С.С.



ПРИЛОЖЕНИЕ А

(справочное)

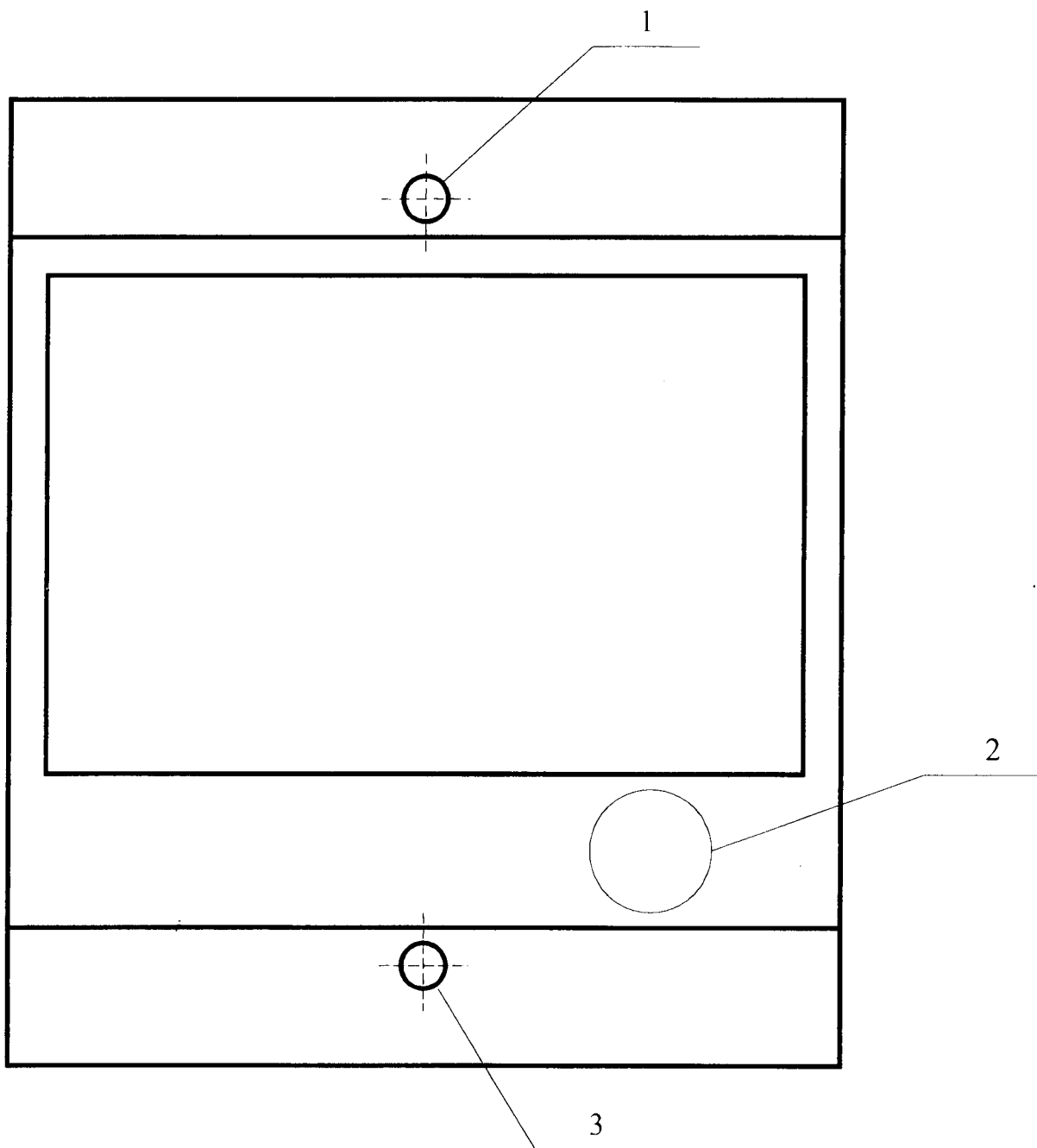
Фотография общего вида ИП



ПРИЛОЖЕНИЕ Б

(справочное)

**Схема пломбировки от несанкционированного доступа
и обозначение мест для нанесения оттисков клейм и размещения наклеек**



- 1 – Место для нанесения оттиска клейма поверителя
- 2 – Место для нанесения клейма-наклейки поверителя
- 3 – Место для нанесения оттиска клейма ОТК

