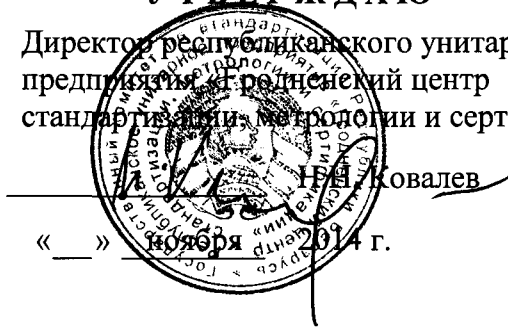


ОПИСАНИЕ ТИПА СРЕДСТВ ИЗМЕРЕНИЙ
для Государственного реестра средств измерений

УТВЕРЖДАЮ

Директор республиканского унитарного
предприятия «Гродненский центр
стандартизации, метрологии и сертификации»



Уровнемеры байпасные ВМ 26 А	Внесены в Государственный реестр средств измерений Регистрационный № РБ 03 07 2733 14 Взамен № РБ 03 07 2733 10
---	---

Выпускаются по технической документации компании «KROHNE Messtechnik GmbH», г. Дуйсбург, Германия фирмой «KROHNE S.A.S.» г. Романс, Франция.

НАЗНАЧЕНИЕ И ОБЛАСТЬ ПРИМЕНЕНИЯ

Уровнемеры байпасные ВМ 26 А (далее – уровнемеры) предназначены для измерения уровня жидкости и границы раздела фаз.

Уровнемеры байпасные ВМ 26 А с преобразователем уровня ER предназначена для преобразования измеренного значения уровня жидкости в аналоговый выходной сигнал постоянного тока (4 ...20 мА).

Область применения – предприятия химической, нефтехимической и других отраслей промышленности.

ОПИСАНИЕ

Уровнемеры работают по принципу сообщающихся сосудов. Измерительная камера уровнемера устанавливается вертикально, вплотную к емкости, в которой измеряется уровень жидкости, таким образом, чтобы условия в измерительной камере и в емкости были одинаковыми.

Поплавок уровнемера оснащен системой постоянных магнитов, предназначенных для передачи измеренных значений на локальный индикатор.

Система магнитов поплавок, в зависимости от выбранного способа индикации, либо активизирует магнитные пластины (флажковый индикатор) в соответствии с уровнем жидкости, либо перемещает магнитный указатель.

Уровень определяется по положению вертикально расположенных магнитных пластин или магнитного указателя относительно шкалы уровнемера.

В зависимости от исполнения измерительной трубы, уровнемеры имеют следующие версии:

ВМ 26 А/С – оснащен двумя боковыми присоединениями;

ВМ 26 А/Д – оснащен двумя осевыми присоединениями;

ВМ 26 А/Е – оснащен одним боковым и одним осевым нижним присоединениями;

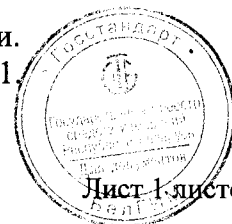
ВМ 26 А/Ф – оснащен одним боковым и одним осевым верхним присоединениями.

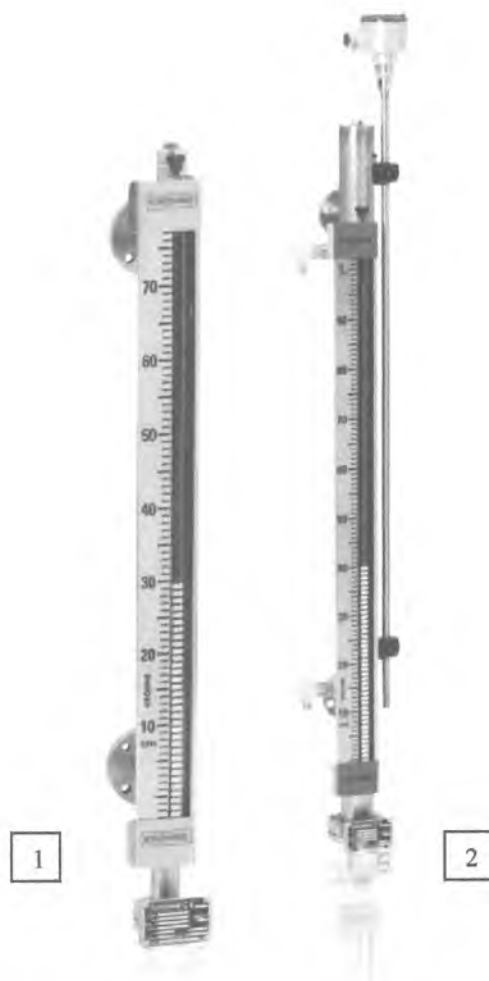
Уровнемеры могут комплектоваться предельными выключателями, которые крепятся к измерительной трубе и могут настраиваться по всему измерительному диапазону. Предельные выключатели приводятся в действие при помощи магнитного поля магнита, встроенного в поплавок.

Уровнемеры выпускаются в стандартном и взрывозащищенном исполнении.

Место нанесения поверительного клейма-наклейки указано в Приложении 1.

Внешний вид уровнемеров представлен на рисунке 1.





1 - стандартное исполнение; 2 - с преобразователем уровня и предельными выключателями

Рисунок 1 – Внешний вид уровнемеров

ОСНОВНЫЕ ТЕХНИЧЕСКИЕ И МЕТРОЛОГИЧЕСКИЕ ХАРАКТЕРИСТИКИ

Основные характеристики уровнемеров представлены в таблице 1.

Таблица 1

Характеристика	Значение
Диапазон измерения, м (стандартный)	0,3 ... 6
Пределы допускаемой погрешности измерений, мм	± 10
Минимальная плотность рабочей жидкости, кг/дм ³	0,5...3,0
Вязкость рабочей среды, мПа * сек	≤ 5000
Максимально допустимое рабочее давление при температуре 20 °С (в зависимости от материала, номинального давления на фланце и предела прочности поплавка), бар	40
Температура рабочей жидкости, °С ➤ опция	от минус 40 до плюс 200 от минус 200 до плюс 300
Температура окружающей среды, °С	от минус 40 до плюс 60
Выходной сигнал, мА (для уровнемеров с преобразователем уровня)	4 ... 20
Погрешность выходного сигнала постоянного тока преобразователя уровня ER, % от диапазона измерений	$\pm 0,1$
Номинальное напряжение питания постоянного тока, В	8 ... 35
Предельные выключатели	MS 15, MS 20
Степень защиты оболочки по ГОСТ 14254-96	IP 68

ЗНАК ГОСУДАРСТВЕННОГО РЕЕСТРА

Знак Государственного реестра наносится на эксплуатационную документацию уровнемеров типографским способом.

КОМПЛЕКТНОСТЬ

- | | |
|--|--------|
| 1. Уровнемер ВМ 26 А | 1 шт. |
| 2. Преобразователь уровня ER (поставляется под заказ) | 1 шт. |
| 3. Предельные выключатели MS 15 (MS 20) (поставляется под заказ) | 2 шт. |
| 4. Руководство по эксплуатации | 1 экз. |

НОРМАТИВНЫЕ ДОКУМЕНТЫ

Техническая документация фирмы «KROHNE Messtechnik GmbH», г. Дуйсбург, Германия.
МРБ МП 1510-2005 «Уровнемеры байпасные ВМ 26 А. Методика поверки».

ЗАКЛЮЧЕНИЕ

Тип «Уровнемеры байпасные ВМ 26 А» утвержден с техническими и метрологическими характеристиками, приведенными в настоящем Описании типа, метрологически обеспечен при ввозе в страну и в эксплуатации в соответствии с требованиями нормативной документации.

Уровнемеры соответствуют технической документации фирмы «KROHNE Messtechnik GmbH», г. Дуйсбург, Германия.

Межповерочный интервал – не более **24** месяцев.

Государственные контрольные испытания в соответствии с приказом Госстандарта проведены отделом метрологии республиканского унитарного предприятия «Гродненский центр стандартизации, метрологии и сертификации», пр. Космонавтов, 56, 230003, г. Гродно, факс (0152) 64 31 29, тел. (0152) 75 59 78, эл. почта csms_grodno@tut.by, аттестат аккредитации ВУ/112 02.6.0.0004 от 24.10.2008 г.

ИЗГОТОВИТЕЛЬ

Подразделение
«KROHNE S.A.S.», Франция

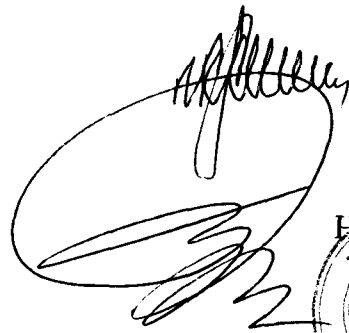
Адрес: Les Ors - BP 98, F - 26103 Romans Cedex France.
Tel. +33 (0)475 054 400, Fax: +33 (0)475 050 048,
info.france@krohne.com, www.krohne.com


Фирмы
«KROHNE Messtechnik GmbH»,
Германия

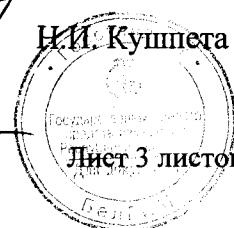
Адрес: Ludwig-Krohne Str. 5, D-47058 Duisburg 1 Germany,
Tel.: +49(0) 203 301 - 4310, Fax.: +49(0) 203 301 - 4311,
kanex@krohne.de

Главный метролог - начальник отдела
метрологии Гродненского ЦСМС

Представитель фирмы
«KANEX – Krohne Anlagen Export GmbH»


С.А. Цыган


Н.И. Кушнета


Лист 3 листов 4

СХЕМА

места нанесения Государственного поверительного клейма-наклейки

