

ОПИСАНИЕ ТИПА СРЕДСТВ ИЗМЕРЕНИЙ

Амперметры, вольтметры щитовые Э42700, Э42701, Э42702, Э42703, Э42704

Назначение и область применения

Амперметры, вольтметры щитовые Э42700, Э42701, Э42702, Э42703, Э42704 (далее по тексту – приборы) предназначены для измерения силы тока и напряжения в цепях однофазного переменного тока и применяются в различных сферах промышленности.

Описание средств измерений

Приборы представляют собой щитовые приборы электромагнитной системы со стрелочным указателем и креплением подвижной части на ядрах, неравномерной шкалой, нулевой отметкой на краю диапазона измерений.

Принцип действия приборов основан на намагничивании магнитомягких сердечников магнитным полем измеряемого тока, проходящего по катушке и отталкивании подвижного сердечника от неподвижного, намагниченных однополярно.

Конструктивно приборы выполнены в пластмассовых корпусах, защищающих измерительный механизм от загрязнений, повреждений и попадания пыли.

По условиям эксплуатации приборы относятся к группе 5 ГОСТ 22261-94 и предназначены для работы при температуре окружающей среды от минус 40 до плюс 50 °С и относительной влажности 95 % при температуре 35 °С.

Фотографии, общий вид приборов, места нанесения маркировки и клейм показаны на рисунках 1-5.

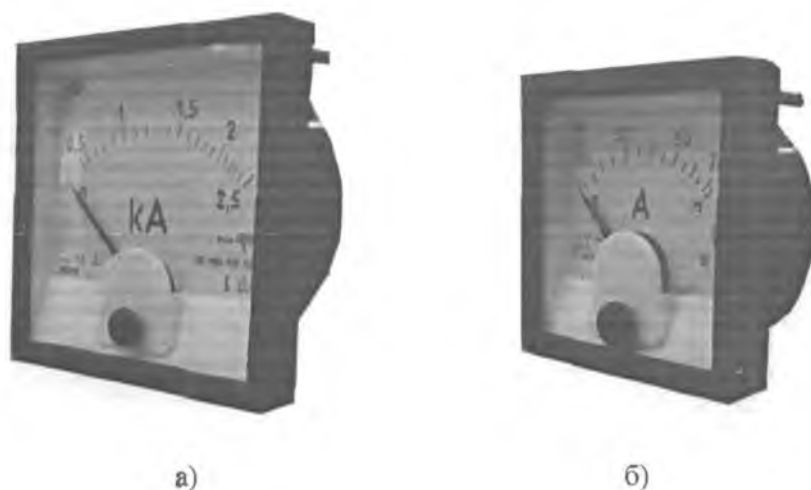


Рисунок 1 - Амперметры, вольтметры щитовые Э42700 (а), Э42701 (б).

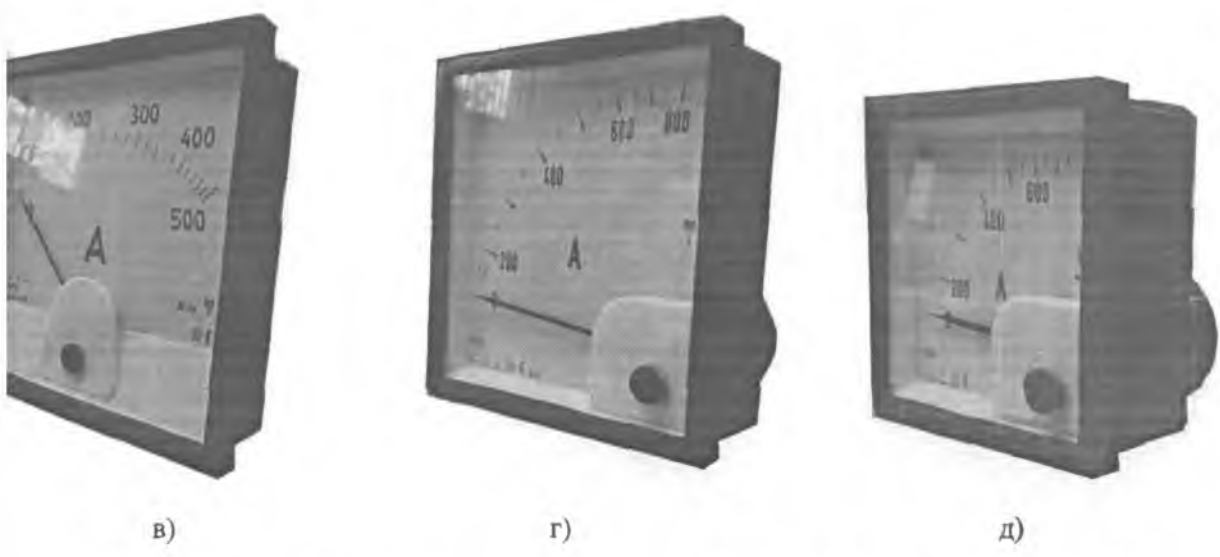
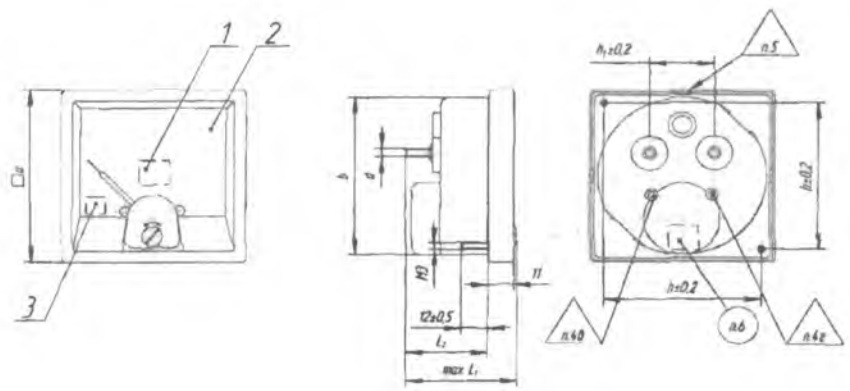


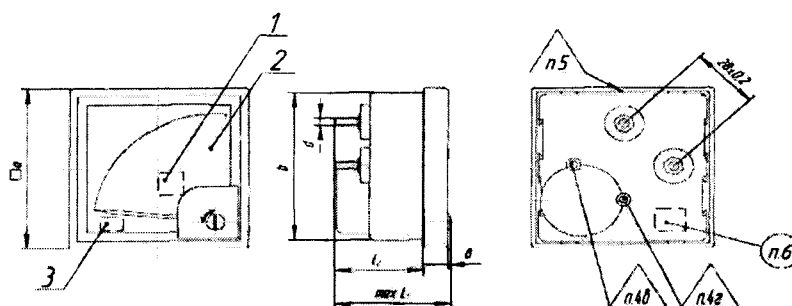
Рисунок 2 - Амперметры, вольтметры щитовые Э42702 (в), Э42703 (г), Э42704 (д).



Тип прибора	a	b	e	f	h	h ₁	L ₁	L ₂	d
Э42700	80	φ 73	φ 77,5 ^{+0,5}	87,5	68	28	50	35	M4
							52	37	M4
							56	42	M4
Э42701	60	φ 54,6	φ 57,5 ^{+0,4}	65	50	20	50	35	M4
							52	37	M4

- Обозначение на рисунке приборов:
- 1 – единица измерения,
 - 2 – шкала,
 - 3 – информация об исполнении приборов,
 - 4 в – клеймо ОТК (место клеймения заполняется мастикой),
 - 4 г – поверительное клеймо (место клеймения заполняется мастикой),
 - 5 – клеймо ВП (краска штемпельная),
 - 6 – дата выпуска (краска штемпельная).

Рисунок 3 – Общий вид, маркировка, клеймение амперметров, вольтметров щитовых Э42700, Э42701

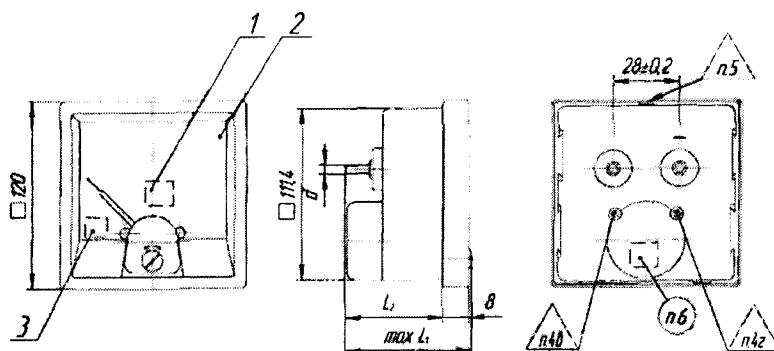


Тип прибора	a	b	e	f	L ₁	L ₂	d
Э42703	96	□ 90,6	□ 92 ^{+0,8}	100	50	35	M4
					52	37	M4
					56	42	M4
Э42704	72	□ 67,5	□ 68 ^{+0,7}	75	50	35	M4
					52	37	M4

Обозначение на рисунке приборов:

- 1 – единица измерения,
- 2 – шкала,
- 3 – информация об исполнении приборов,
- 4 в – клеймо ОТК (место клеймения заполняется мастикой),
- 4 г – поверительное клеймо (место клеймения заполняется мастикой),
- 5 – клеймо ВП (краска штемпельная),
- 6 – дата выпуска (краска штемпельная).

Рисунок 4 – Общий вид, маркировка, клеймение амперметров, вольтметров щитовых Э42703, Э42704



Тип прибора	L ₁	L ₂	d
Э42702	50	35	M4
	52	37	M4
	56	42	M4

Обозначение на рисунке приборов:

- 1 – единица измерения,
- 2 – шкала,
- 3 – информация об исполнении приборов,
- 4 в – клеймо ОТК (место клеймения заполняется мастикой),
- 4 г – поверительное клеймо (место клеймения заполняется мастикой),
- 5 – клеймо ВП (краска штемпельная),
- 6 – дата выпуска (краска штемпельная).

Рисунок 5 – Общий вид, маркировка, клеймение амперметров, вольтметров щитовых Э42702

Метрологические и технические характеристики

Наименование и тип прибора, верхние пределы диапазонов измерений и способ включения приведены в таблицах 1, 2.

Таблица 1

Наименование и тип прибора	Верхние пределы диапазонов измерений	Способ включения
Амперметры Э42700	100*, 250*, 400*, 600* мА 1; 1,5; 2; 2,5; 3; 4; 5; 6; 10; 20; 30; 50; 100 * А	Непосредственный
Э42701 Э42702 Э42703 Э42704	5; 10; 15; 20; 30; 40; 50; 75; 80; 100; 150; 200; 250; 300; 400; 500; 600; 750; 800 А 1; 1,2; 1,5; 2; 3; 4; 5; 6; 8; 10; 20; 30; 40 кА	Через трансформатор тока со вторичным током I* или 5 А
Вольтметры Э42700 Э42701	10; 30; 50; 100; 150; 250; 500; 600; 750 В	С индивидуальным добавочным сопротивлением Р4202
Вольтметры Э42700 Э42701 Э42703	10, 30; 50; 100; 150; 250; 400,500; 600; 750 В	Непосредственный
	400; 450; 500; 600; 750 В 3,5; 4; 6; 7,5; 12,5; 15; 17,5; 20; 25; 40; 125; 150; 175; 200; 250; 400; 600 кВ	Через трансформатор напряжения со вторичным напряжением 100 В
* Кроме приборов Э42701, Э42704		
Примечание - По согласованию с потребителем возможно изготовление приборов с другими верхними пределами диапазонов измерений, а также для включения через трансформатор тока с вторичным током I А.		

Таблица 2

Наименование и тип прибора	Верхние пределы		Способ включения
	диапазонов измерений	перегрузочной части шкалы	
Амперметр перегрузочный Э42702	1 А	6 А	Непосредственный
	3 А	15 А	
	5 А	30 А	
	10 А	60 А	
	1 А	6 А	Через трансформатор тока со вторичным током I А
	10 А	60 А	

Продолжение таблицы 2

Наименование и тип прибора	Верхние пределы		Способ включения
	диапазонов измерений	перегрузочной части шкалы	
Амперметр перегрузочный Э42702	5 А	30 А	Через трансформатор тока со вторичным током 5 А
	10 А	60 А	
	15 А	80 А	
	20 А	100 А	
	30 А	150 А	
	40 А	200 А	
	50 А	300 А	
	75 А	400 А	
	80 А	400 А	
	100 А	600 А	
	150 А	800 А	
	0,2 кА	1 кА	
	0,25 кА	1,5 кА	
	0,3 кА	1,5 кА	
	0,4 кА	2 кА	
	0,5 кА	3 кА	
	0,6 кА	3 кА	
	0,75 кА	4 кА	
	0,8 кА	4 кА	
	1 кА	6 кА	
1,5 кА	8 кА		
2 кА	10 кА		
3 кА	15 кА		
4 кА	20 кА		
5 кА	30 кА		
6 кА	30 кА		
8 кА	40 кА		
10 кА	60 кА		
Амперметры перегрузочные Э42700, Э42702, Э42703, Э42704	1 А*	2 А*	Непосредственный
	1,5 А*	3 А*	
	2,5 А*	5 А*	
	3 А*	6 А*	
	4 А*	8 А*	
	5 А	10 А	
	6 А*	12 А*	
	10 А*	20 А*	
	15 А*	30 А*	
	20 А*	40 А*	
	30 А*	60 А*	
	50 А*	100 А*	
100 А*	200 А*		

Продолжение таблицы 2

Наименование и тип прибора	Верхние пределы		Способ включения
	диапазонов измерений	перегрузочной части шкалы	
Амперметры перегрузочные Э42700, Э42702, Э42703, Э42704	5 А*	10 А*	Через трансформатор тока со вторичным током 1* или 5 А
	10 А*	20 А*	
	15 А	30 А	
	20 А	40 А	
	30 А	60 А	
	40 А	80 А	
	50 А	100 А	
	75 А	150 А	
	80 А	160 А	
	100 А	200 А	
	150 А	300 А	
	200 А	400 А	
	250 А*	500 А*	
	300 А	600 А	
	400 А	800 А	
	0,5 кА	1 кА	
	0,6 кА	1,2 кА	
	0,8 кА	1,6 кА	
	1,0 кА	2,0 кА	
	1,5 кА	3,0 кА	
2,0 кА	4,0 кА		
3,0 кА*	6,0 кА*		
4,0 кА	8,0 кА		
5 кА*	10 кА*		
6 кА*	12 кА*		
10 кА*	20 кА*		
20 кА*	40 кА*		
30 кА*	60 кА*		
40 кА*	80 кА*		

* - кроме Э42704

Примечание – По согласованию с потребителем возможно изготовление приборов с другими верхними пределами диапазонов измерений и перегрузочной части, а также для включения через трансформатор тока с вторичным током 1 А.

Пределы допускаемых значений основной приведенной погрешности составляют:
для амперметров Э42700, Э42701 $\pm 1,5$ или $\pm 2,5$ %;

для вольтметров Э42700, Э42701 непосредственного включения и с индивидуальным добавочным сопротивлением Р4202 $\pm 2,5$ %;

для амперметров и вольтметров Э42702, Э42703, Э42704 $\pm 1,5$ %.

Нормирующее значение при установлении приведенных погрешностей принимается равным верхнему пределу диапазона измерений.

Пределы допускаемых значений основной приведенной погрешности приборов, предназначенных для включения с измерительными трансформаторами тока или напряжения должны определяться отдельно от последних.

Пределы допускаемых значений основной приведенной погрешности перегрузочных амперметров в диапазоне измерений составляют $\pm 1,5\%$ от верхнего значения диапазона измерений, в перегрузочной части шкалы должны составлять $\pm 12\%$ от разности верхних значений перегрузочной части шкалы и диапазона измерений.

Пределы допускаемых значений основной приведенной погрешности вольтметров, предназначенных для включения с индивидуальным добавочным сопротивлением должны определяться совместно с последним и составляют $\pm 2,5\%$.

Предел допускаемой вариации показаний приборов не более полуторократного значения предела допускаемой приведенной основной погрешности.

Нормальные частоты и области частот приборов:

Э42700, Э42701: амперметры - 50, 180-550 Гц;
60, 180-550 Гц;
45 - 65 Гц;
800 или 1000 Гц

вольтметры - 45 - 65 Гц;
50, 60, 200, 400, 500, 800 и 1000 Гц.

Э42702, Э42703 - 45 - 65 Гц;
- 50, 60, 200, 500 и 1000 Гц;
Э42704 - 50, 60, 200, 500 и 1000 Гц;

Пределы допускаемой дополнительной погрешности, вызванные:

- изменением положения приборов в любом направлении на 5° , не превышают $\pm 0,75\%$ нормирующего значения для класса точности 1,5 и $\pm 1,25\%$ нормирующего значения для класса точности 2,5.

- отклонением частоты на $\pm 10\%$ от пределов нормальной области частот или нормальной частоты не превышают $\pm 1,5\%$ нормирующего значения для класса точности 1,5 и $\pm 2,5\%$ для класса точности 2,5.

- влиянием внешнего однородного магнитного поля, синусоидально изменяющегося во времени с частотой, одинаковой с частотой тока, напряженностью 0,4 кА/м, не более $\pm 6,0\%$ от нормирующего значения;

- влиянием искажения формы кривой измеряемой величины переменного тока с коэффициентом искажения 20% не превышает $\pm 1,5\%$ нормирующего значения для класса точности 1,5 и $\pm 2,5\%$ нормирующего значения для класса 2,5.

- отклонением температуры окружающего воздуха от нормальной до любой температуры в пределах от минус 40 до плюс 50 $^\circ\text{C}$ на каждые 10 $^\circ\text{C}$ изменения температуры, не превышают $\pm 1,2\%$ нормирующего значения для класса точности 1,5 и $\pm 2\%$ нормирующего значения для класса точности 2,5.

- отклонением относительной влажности окружающего воздуха от нормальной (30 - 80)% до 95% при температуре плюс 35 $^\circ\text{C}$, не превышают $\pm 1,5\%$ нормирующего значения для класса точности 1,5 и $\pm 2,5\%$ нормирующего значения для класса точности 2,5.

Рабочие условия эксплуатации:

- температура, $^\circ\text{C}$ от минус 40 до плюс 50;
- относительная влажность при температуре плюс 35 $^\circ\text{C}$, %, не более

Габаритные размеры и масса приборов приведены в таблице 3

Таблица 3

Тип прибора	Габаритные размеры, мм, не более	Масса, кг, не более
Э42702	120x120x89	0,45
Э42703	96x96x85	0,35
Э42700	80x80x85	0,35
Э42704	72x72x65	0,35
Э42701	60x60x85	0,2

Норма средней наработки до отказа, ч
Средний срок службы, лет

50000.
12.

Знак утверждения типа

Знак утверждения типа наносится на титульный лист Руководства по эксплуатации и паспорт прибора типографским способом.

Комплектность средств измерений

В комплект поставки входят:

- прибор Э42700 (Э42701, Э42702, Э42703, Э42704) - 1 шт.;
- комплект монтажных частей - 1 компл.;
- паспорт - 1 экз.
- руководство по эксплуатации на партию приборов (по согласованию с заказчиком) - 1 экз.
- индивидуальное добавочное сопротивление (для вольтметров, предназначенных для включения с ним) - 1 шт.;

Поверка

осуществляется в соответствии с ГОСТ 8.497-83. ГСИ. Амперметры, вольтметры, ваттметры, варметры. Методика поверки.

Перечень основного оборудования для поверки:

- установка для проверки амперметров и вольтметров на постоянном и переменном токе У300 с коэффициентом искажения формы кривой не более 5 %;
- амперметр Д553, класса точности 0,5, пределы измерений от 0,1 до 50,0 А;
- вольтметр Э541, класса точности 0,5, пределы измерений от 1,5 до 15,0 В;
- вольтметр Э515, класса точности 0,5, пределы измерений от 7,5 до 60,0 В;
- вольтметр Э545, класса точности 0,5, пределы измерений от 75 до 600,0 В;
- универсальная пробойная установка УПУ-10, испытательное напряжение от 0,3 до 10,0 кВ, с погрешностью $\pm 10,0$ %.

Нормативные и технические документы, устанавливающие требования к амперметрам, вольтметрам щитовым Э42700, Э42701, Э42702, Э42703, Э42704

ГОСТ 22261-94. Средства измерений электрических и магнитных величин. Общие технические условия.

ГОСТ 8711-93. Приборы аналоговые показывающие электроизмерительные прямого действия и вспомогательные части к ним. Часть 2. Особые требования к амперметрам и вольтметрам.

ГОСТ 8.497-83. ГСИ. Амперметры, вольтметры, ваттметры, варметры. Методика поверки.

ТУ 25-7504.133-2007. Микроамперметры, миллиамперметры, амперметры и вольтметры щитовые. Технические условия.

Рекомендации по областям применения в сфере государственного регулирования обеспечения единства измерений

- при выполнении работ по оценке соответствия промышленной продукции и продукции других видов, а также иных объектов установленным законодательством Российской Федерации обязательным требованиям.

Изготовитель

ОАО «Электроприбор»
428000, г. Чебоксары, пр. И. Яковлева, д. 3
телефон: (8352) 39-99-12; 39-98-22;
факс: (8352) 55-50-02; 56-25-62.

Испытательный центр

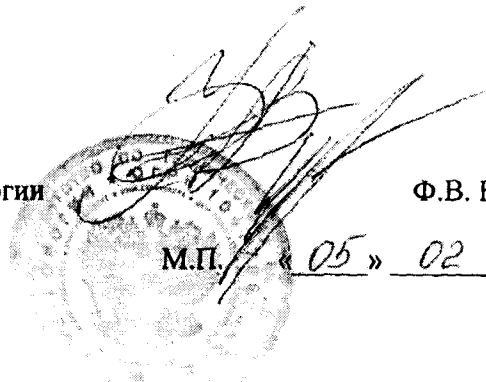
Государственный центр испытаний средств измерений Федеральное государственное унитарное предприятие «Всероссийский научно-исследовательский институт метрологической службы» (ГЦИ СИ ФГУП «ВНИИМС»).

Юридический адрес: 119361, г. Москва, ул. Озерная, д. 46.

Тел. 8 (495) 437 55 77; Факс 8 (495) 437 56 66; E-mail: office@vniims.ru

Номер аттестата аккредитации 30004-08 от 27.06.2008 г.

Заместитель Руководителя
Федерального агентства по
техническому регулированию и метрологии



Ф.В. Булыгин

М.П. « 05 » 02 2013 г.

Handwritten mark or signature