

## ОПИСАНИЕ ТИПА СРЕДСТВ ИЗМЕРЕНИЙ

### Ротаметры ЭМИС-МЕТА 210/210-Р, ЭМИС-МЕТА 215

#### Назначение средства измерений

Ротаметры ЭМИС-МЕТА 210/210-Р, ЭМИС-МЕТА 215 (далее – ротаметр) предназначены для измерения объёмного расхода плавноточающихся однородных потоков жидкостей и газов в напорных трубопроводах.

#### Описание средства измерений

Принцип действия ротаметра основан на зависимости вертикального перемещения поплавка, изменяющего при этом площадь проходного сечения отверстия проточной трубки таким образом, что перепад давления по обе стороны поплавка остается постоянным и не зависит от расхода жидкости (газа).

Ротаметр состоит из двух основных узлов – измерительного узла и узла индикации. Узел индикации может быть оснащен токовым выходным сигналом для дистанционного контроля показаний. Устройство ротаметра показано на рисунке 1.

Восходящий поток жидкости (или газа) в трубке 2 воздействует на поплавок 5 с некоторой подъемной силой. Под действием этой силы поплавок начинает подниматься вверх. При этом увеличивается площадь проточного канала между поплавком и конической трубкой 6, вследствие чего подъемная сила, действующая на поплавок, уменьшается. На определенной высоте подъемная сила и сила тяжести поплавка компенсируют друг друга, и поплавок останавливается. Высота подъема поплавка зависит от текущего расхода и передается на индикатор 8 через электромагнитный механизм. Стрелка индикатора показывает текущее значение расхода на шкале.

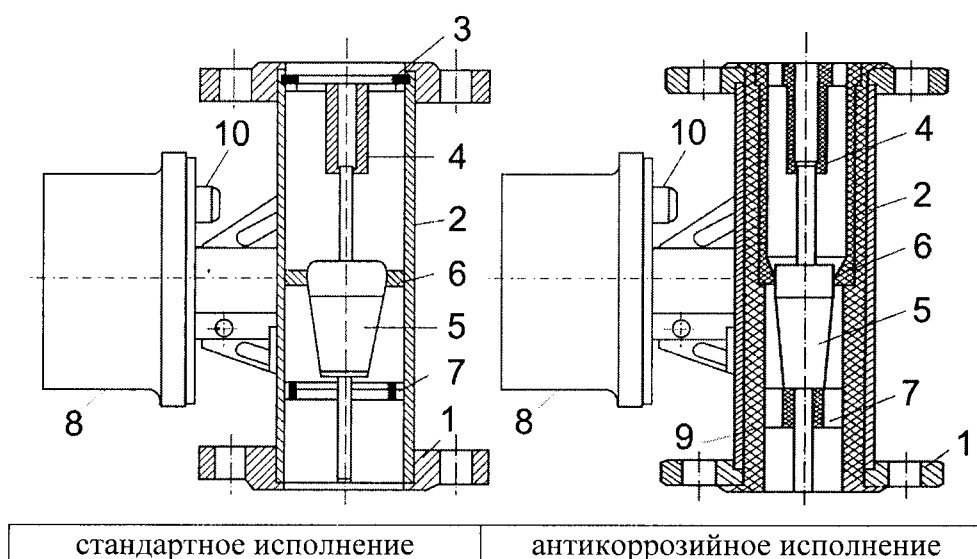


Рисунок 1 – Устройство ротаметра

Ротаметры изготавливаются в двух модификациях (ЭМИС-МЕТА 210/210-Р и ЭМИС-МЕТА 215), различных исполнениях классу точности, по материалам корпуса и поплавка, по температуре окружающей и рабочей среды, давлению рабочей среды, способам считывания информации о измеряемом объёмном расходе. Шкала ротаметров по заказу градуируется в ус-

ловных или поименованных единицах. Сведения о условиях при градуировке указываются на лицевой панели и в паспорте ротаметра.

Корпус ротаметров ЭМИС-МЕТА 210/210-Р изготавливается из полиметиметакрилата и имеет исполнения ПР (проходной) и ПА (панельный). Проточная часть ротаметров ЭМИС-МЕТА 210/210-Р состоит из конусной трубки, и поплавка постоянного сечения; считывание показаний – местное. Ротаметры ЭМИС-МЕТА 210-Р имеют встроенный регулятор расхода и могут использоваться для управления технологическим процессом.

Ротаметр ЭМИС-МЕТА 215 состоит из двух основных узлов – измерительного узла и узла индикации. Корпус измерительного узла изготавливается из нержавеющей стали (имеется антикоррозийное исполнение Фт); проточная часть ротаметров состоит из трубки постоянного сечения с диафрагмой, в которой перемещается конусный поплавок с магнитом. Магнит поплавок взаимодействует с магнитом отсчетного стрелочного устройства, которое преобразует линейное перемещение поплавка в угловое. Считывание показаний местное и удалённое. Для местного считывания возможны исполнения с угловой шкалой со стрелкой, а также с жидкокристаллическим дисплеем (далее – ЖК). Для удалённого считывания возможны исполнения с аналоговым выходом 4...20 мА и с цифровым выходом по протоколам MODBUS® или HART™. Ротаметры ЭМИС-МЕТА 215 могут изготавливаться во взрывозащищённом исполнении и оснащаться одним или двумя предельными выключателями (опционально и только при отсутствии токового выхода).

Ротаметры ЭМИС-МЕТА 215 могут дополнительно комплектоваться:

- комплектом монтажных частей (фланцы, прокладки, болты, гайки, шайбы) ЭМИС-МЕТА 215-КМЧ;
- монтажной технологической вставкой ЭМИС-МЕТА 215-ВТ;
- фильтром и / или газоотделителем серии ЭМИС-ВЕКТА;
- блоком питания серии ЭМИС-БРИЗ общепромышленным или искробезопасным.

Общий вид ротаметров ЭМИС-МЕТА 210/210-Р и ЭМИС-МЕТА 215 показан на рисунках 1.1 - 1.5. На рисунках 2.1 – 2.2 показаны места пломбировки ротаметров с помощью пломбирующих наклеек (ЭМИС-МЕТА 210/210-Р) и навесных пломб (ЭМИС-МЕТА 215).



Рисунок 1.1 - Общий вид панельного ротаметра ЭМИС-МЕТА 210, Ду 15



Рисунок 1.2 - Общий вид проходного ротаметра ЭМИС-МЕТА 210, Ду 25

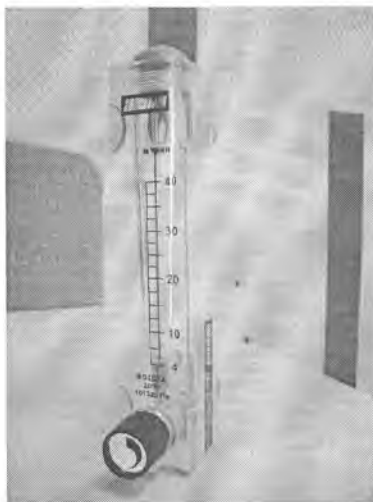


Рисунок 1.3 - Общий вид панельного ротаметра ЭМИС-МЕТА 210-Р, Ду 10



Рисунок 1.4 - Общий вид ротаметра ЭМИС-МЕТА 215, Ду 25 со считыванием показаний по шкале



Рисунок 1.5 - Общий вид ротаметра ЭМИС-МЕТА 215, Ду 15 с дополнительным считыванием показаний по ЖК дисплею



Рисунок 2.1 - Схема пломбирования ротаметров ЭМИС-МЕТА 210



Рисунок 2.2 - Схема пломбирования ротаметров ЭМИС-МЕТА 215

### Метрологические и технические характеристики

а) для ротаметров модификации ЭМИС-МЕТА 210/210-Р

Диаметр условного прохода, мм

8, 10, 15, 25, 32, 40, 50,  
 65, 100, 125, 150.

Диапазон измерения объёмного расхода ротаметров для воды и газа

В соответствии с таблицами 1 - 4.

Пределы допускаемой приведенной погрешности, %:

- для класса точности 2.5

± 2,5;

- для класса точности 4.0

± 4.

Пределы допускаемой дополнительной приведенной погрешности, вызванной отклонением температуры окружающей среды от нормальных условий, доля от пределов допускаемой основной приведенной погрешности на каждые 10 °С отклонения температуры от нормальных условий

0,5.

Температура измеряемой среды, °С

от минус 20 до плюс 80.

Избыточное давление измеряемой среды, МПа, не более

1.

Потеря давления<sup>1</sup>, кПа, не более

20.

Рабочие условия эксплуатации:

- температура окружающей среды, °С

от минус 40 до плюс 70.

- атмосферное давление, кПа

от 84 до 106,7.

- относительная влажность окружающей среды

98.

при температуре 35 °С, %, не более

Масса ротаметра, кг, не более

В соответствии с таблицами 5 - 6.

Габаритные размеры ротаметра, мм, не более

В соответствии с таблицами 5 - 6.

Средняя наработка на отказ, ч, не менее

100 000.

Средний срок службы в условиях эксплуатации, лет, не менее

5.

<sup>1</sup> Для ротаметров ЭМИС-МЕТА 210-Р потери давления могут составлять от 20 до 400 кПа в зависимости от положения регулятора расхода.

Таблица 1 – Диапазон измерения расхода ротаметров ЭМИС-МЕТА 210 (вода при нормальных условиях)

Ду, мм	Типоразмер	Диапазон расхода <sup>2</sup> , м <sup>3</sup> /ч	Значения по шкале	Единица измерения по шкале	Исполнение
8	008А	0,002-0,02	2-20	л/ч	ПА
	008Б	0,004-0,04	4-40		
	008В	0,006-0,06	6-60		
	008Г	0,01-0,1	10-100		
10	010А	0,03-0,24	0,5-4	л/мин	ПР1 <sup>3</sup>
	010Б	0,06-0,42	1-7		
	010В	0,12-1,08	2-18		
	010Г	0,03-0,24	0,5-4	л/мин	ПА
	010Д	0,06-0,42	1-7		
	010Е	0,12-1,08	2-18		
15	015А	0,016-0,16	16-160	л/ч	ПР2
	015Б	0,025-0,25	25-250		
	015В	0,04-0,4	40-400		
	015Г	0,06-0,6	60-600		
25	025А	0,16-1,6	160-1600	л/ч	ПР2
	025Б	0,25-2,5	250-2500		
	025В	0,3-2,1	5-35	л/мин	ПР1
	025Г	0,24-3,6	4-60		
	025Д	0,6-4,2	10-70		
	025Е	0,3-2,1	5-35	л/мин	ПА
	025Ж	0,24-3,6	4-60		
025З	0,6-4,2	10-70			
32	032А	0,4-4	0,4-4	м <sup>3</sup> /ч	ПР2
	032Б	0,6-6	0,6-6		
40	040А	0,9-9	15-150	л/мин	ПР1
	040Б	1,5-15	25-250		
	040В	1,8-18	30-300		
	040Г	3-21	50-350		
50	050А	1-10	1-10	м <sup>3</sup> /ч	ПР2
	050Б	1,6-16	1,6-16		
65	065А	5-25	5-25	м <sup>3</sup> /ч	ПР2
	065Б	8-40	8-40		
	065В	12-60	12-60		
100	100А	16-90	16-90	м <sup>3</sup> /ч	ПР2
	100Б	18-120	18-120		
	100В	25-200	25-200		
125	125А	16-90	16-90	м <sup>3</sup> /ч	ПР2
	125Б	18-120	18-120		

<sup>2</sup> Для удобства выбора типоразмера в таблицах 1 - 4 и 7 - 8 представлены диапазоны расхода в одних единицах. Фактически на корпусе расходомеров нанесены шкалы в единицах измерения в зависимости от типоразмера ротаметра. По заказу на ротаметр может быть нанесена дополнительная шкала, учитывающая поправки на состав среды, плотность и рабочие условия.

<sup>3</sup> Проходные ротаметры ЭМИС-МЕТА 210 имеют два исполнения: исполнение 1 с цилиндрическим корпусом и исполнение 2 с коническим корпусом.

Ду, мм	Типоразмер	Диапазон расхода <sup>2</sup> , м <sup>3</sup> /ч	Значения по шкале	Единица измерения по шкале	Исполнение
	125В	25-200	25-200		
150	150А	16-90	16-90	м <sup>3</sup> /ч	ПР2
	150Б	18-120	18-120		
	150В	25-200	25-200		

Таблица 2 – Диапазон измерения расхода ротаметров ЭМИС-МЕТА 210-Р (вода при нормальных условиях)

Ду, мм	Типоразмер	Диапазон расхода, м <sup>3</sup> /ч	Значения по шкале	Единица измерения по шкале	Исполнение
8	008А	0,002-0,02	2-20	л/ч	ПА
	008Б	0,004-0,04	4-40		
	008В	0,006-0,06	6-60		
	008Г	0,01-0,1	10-100		
10	010А	0,03-0,24	0,5-4	л/мин	ПА
	010Б	0,06-0,42	1-7		
	010В	0,24-1,08	4-18		
15	015А	0,016-0,16	16-160	л/мин	ПА
	015Б	0,025-0,25	25-250		
	015В	0,04-0,4	40-400		
25	025А	0,3-2,1	5-35	л/мин	ПА
	025Б	0,24-3,6	4-60		
	025В	0,6-4,2	10-70		
32	032А	0,4-4	0,4-4	л/мин	ПА
	032Б	0,6-6	0,6-6		
40	040А	0,9-9	15-150	л/мин	ПА
	040Б	1,5-15	25-250		
	040В	1,8-18	30-300		
50	50А	1-10	1-10	л/мин	ПА
	50Б	1,6-16	1,6-16		
65	065А	5-25	5-25	л/мин	ПА
	065Б	8-40	8-40		
	065В	12-60	12-60		
100	100А	16-90	16-90	л/мин	ПА
	100Б	18-120	18-120		
	100В	25-200	25-200		
125	125А	19-90	16-90	л/мин	ПА
	125Б	18-120	18-120		
	125В	25-200	25-200		
150	150А	16-90	16-90	л/мин	ПА
	150Б	18-120	18-120		
	150В	25-200	25-200		

Таблица 3 – Диапазон измерения расхода ротаметров ЭМИС-МЕТА 210  
 (воздух при нормальных условиях)

Ду, мм	Модификация	Диапазон расхода, м <sup>3</sup> /ч	Значения по шкале	Единица измерения по шкале	Исполнение
8	008А	0,03-0,3	0,5-5	л/мин	ПА
	008Б	0,06-0,6	1-10		
	008В	0,12-1,2	2-20		
	008Г	0,24-2,4	4-40		
	008Д	0,3-3	5-50		
	008Е	0,6-6	10-100		
10	010А	0,72-7,2	12-120	л/мин	ПА
	010Б	1,44-14,4	24-240		
	010В	2,88-28,8	48-480		
	010Г	4,32-43,2	72-720		
15	015А	0,48-4,8	8-80	л/мин	ПР2
	015Б	0,7-7,0	12-120		
	015В	1,0-10	17-170		
	015Г	1,6-16	27-270		
25	025А	3-30	3-30	м <sup>3</sup> /ч	ПА
	025Б	4,5-45	4,5-45		
	025В	7-70	7-70		
	025Г	10-100	10-100		
32	032А	9,5-95	9,5-95	м <sup>3</sup> /ч	ПР2
	032Б	14,5-145	14,5-145		
40	040А	21-210	21-210	м <sup>3</sup> /ч	ПР1
	040Б	36-360	36-360		
	040В	43-430	43-430		
	040Г	72-720	72-720		
50	050А	24-240	24-240	м <sup>3</sup> /ч	ПР2
	050Б	38-380	38-380		
65	065А	120-600	120-600	м <sup>3</sup> /ч	ПР2
	065Б	180-900	180-900		
	065В	300-1500	300-1500		
100	100А	390-2000	390-2000	м <sup>3</sup> /ч	ПР2
	100Б	430-2800	430-2800		
	100В	600-4800	600-4800		
125	125А	390-2000	390-2000	м <sup>3</sup> /ч	ПР2
	125Б	430-2800	430-2800		
	125В	600-4800	600-4800		
150	150А	385-2000	385-2000	м <sup>3</sup> /ч	ПР2
	150Б	430-2800	430-2800		
	150Б	600-4800	600-4800		

Таблица 4 – Диапазон измерения расхода ротаметров ЭМИС-МЕТА 210-Р (воздух при нормальных условиях)

Ду, мм	Типоразмер	Диапазон расхода, м <sup>3</sup> /ч	Значения по шкале	Единица измерения по шкале	Исполнение
8	008А	0,03-0,3	0,5-5	л/мин	ПА
	008Б	0,06-0,6	1-10		
	008В	0,12-1,2	2-20		
	008Г	0,24-2,4	4-40		
	008Д	0,3-3	5-50		
	008Е	0,6-6	10-100		
10	010А	0,72-7,2	12-120	л/мин	ПА
	010Б	1,44-14,4	24-240		
	010В	2,88-28,8	48-480		
	010Г	4,32-43,2	72-720		
25	025Б	10-100	10-100	м <sup>3</sup> /ч	ПА

Таблица 5 – Габаритные размеры и масса ротаметров ЭМИС-МЕТА 210/210-Р панельного исполнения (ПА)

Ду, мм	Габаритные размеры (высота х ширина х глубина), мм	Масса, кг
8	105 х 25,4 х 45	0,25
10	176 х 32 х 62	0,35
15	176 х 45 х 69,5	0,56
25	236 х 45 х 78,5	0,9
32	236 х 74 х 81,5	1,5
40	236 х 50 х 83,5	2,1
50	296 х 98 х 86,5	2,8
65	296 х 122 х 94	4,5
100	356 х 146 х 98,5	5,7
125	356 х 172 х 110	7,1
150	356 х 198 х 115	7,7

Таблица 6 – Габаритные размеры и масса ротаметров ЭМИС-МЕТА 210 проходного исполнения (ПР)

Ду	Исполнение	Габаритные размеры (высота х диаметр), мм	Масса, кг
10	ПР1	210 х Ф32	0,2
15	ПР2	280 х Ф45	0,35
25	ПР1	296 х Ф45	0,56
25	ПР2	280 х Ф68	0,5
32	ПР2	288 х Ф68	0,9
40	ПР1	302 х Ф74	1,5
50	ПР2	341 х Ф98	2,1
65	ПР2	430 х Ф122	2,8
100	ПР2	555 х фланец Ду100	4,5
125		555 х фланец Ду125	5,7
150		555 х фланец Ду150	7



б) для ротаметров модификации ЭМИС-МЕТА 215

Диаметр условного прохода, мм	8, 10, 15, 25,32, 40, 50, 65, 100, 125, 150.
Диапазон измерения объёмного расхода ротаметров для воды и газа	В соответствии с таблицами 7 - 8.
Пределы допускаемой основной приведенной погрешности, %:	
для класса точности 1.0	± 1;
для класса точности 1.5	± 1,5;
для класса точности 2.5	± 2,5.
Пределы допускаемой дополнительной приведенной погрешности, вызванной отклонением температуры окружающей среды от нормальных условий, доля от пределов допускаемой основной приведенной погрешности на каждые 10 °С отклонения температуры от нормальных условий	0,5.
Верхний предел показаний ЖК дисплея, м <sup>3</sup> /ч	99999,999.
Цена единицы младшего разряда ЖК дисплея, м <sup>3</sup> /ч	0,001.
Температура измеряемой среды, °С:	
- стандартное исполнение 100	от минус 40 до плюс 100.
- высокотемпературное исполнение 250	от минус 80 до плюс 250.
- специальное исполнение 420	от минус 40 до плюс 420.
Избыточное давление измеряемой среды, МПа, не более	1,6; 4; 10.
Потеря давления, Па, не более	В соответствии с таблицами 7 - 8.
Рабочие условия эксплуатации:	
- температура окружающей среды, °С	от минус 25 <sup>4</sup> до плюс 55.
- атмосферное давление, кПа	от 84 до 106,7.
- относительная влажность окружающей среды при температуре 35 °С, %, не более	98.
Напряжение электропитания постоянного тока, В	24.
Потребляемая мощность электропитания, Вт	0,6.
Степень защиты от пыли и влаги	IP 65.
Масса ротаметра, кг, не более	В соответствии с таблицей 9.
Габаритные размеры ротаметра, мм, не более	В соответствии с таблицей 9.
Средний срок службы в условиях эксплуатации, лет, не менее	8.
Средняя наработка на отказ, ч, не менее	100 000.

<sup>4</sup> В исполнении с ЖК дисплем от минус 20°С до плюс 55 °С.

Таблица 7 – Диапазоны измерения расхода жидкости (вода) при нормальных условиях, потеря давления ротаметров ЭМИС-МЕТА 215

Ду, мм	Диапазон расхода, м <sup>3</sup> /ч				Потеря давления, кПа	
	Исполнение по материалам <sup>5</sup> Н	Класс точности	Исполнение по материалам ФТ	Класс точности	Исполнение по материалам*	
					Н	ФТ
015А	0,0025-0,025	2,5; 1,5; 1,0	—	2,5; 1,5; 1,0	6,5	-
015Б	0,004-0,04	2,5; 1,5; 1,0	0,0025-0,025	2,5; 1,5; 1,0	6,5	5,5
015В	0,0063-0,063	2,5; 1,5; 1,0	0,004-0,04	2,5; 1,5; 1,0	6,6	5,5
015Г	0,01-0,1	2,5; 1,5; 1,0	0,0063-0,063	2,5; 1,5; 1,0	6,6	5,6
015Д	0,016-0,16	2,5; 1,5; 1,0	0,01-0,1	2,5; 1,5; 1,0	6,8	5,6
015Е	0,025-0,25	2,5; 1,5; 1,0	0,016-0,16	2,5; 1,5; 1,0	7,0	5,8
015Ж	0,04-0,4	2,5; 1,5; 1,0	0,025-0,25	2,5; 1,5; 1,0	8,6	6,1
015И	0,063-0,63	2,5; 1,5; 1,0	0,04-0,4	2,5; 1,5; 1,0	11,1	7,3
025А	0,1-1,0	2,5; 1,5; 1,0	0,063-0,63	2,5; 1,5; 1,0	7,0	5,9
025Б	0,16-1,6	2,5; 1,5; 1,0	0,1-1,0	2,5; 1,5; 1,0	8,0	6,0
025В	0,25-2,5	2,5; 1,5; 1,0	0,16-1,6	2,5; 1,5; 1,0	10,8	6,8
025Г	0,4-4,0	2,5; 1,5; 1,0	0,25-2,5	2,5; 1,5; 1,0	15,8	9,2
040А	0,5-5,0	2,5; 1,5; 1,0	0,4-4,0	2,5; 1,5; 1,0	10,8	8,6
040Б	0,6-6,0	2,5; 1,5; 1,0	0,5-5,0	2,5; 1,5; 1,0	12,6	10,4
050А	0,63-6,3	2,5; 1,5; 1,0	0,6-6,0	2,5; 1,5; 1,0	8,1	6,8
050Б	1,0-10	2,5; 1,5; 1,0	0,63-6,3	2,5; 1,5; 1,0	11,0	9,4
050В	1,6-16	2,5; 1,5; 1,0	1,0-10	2,5; 1,5; 1,0	17,0	14,5
080А	2,5-25	2,5; 1,5; 1,0	1,6-16	2,5; 1,5; 1,0	8,1	6,9
080Б	4,0-40	2,5; 1,5; 1,0	2,5-25	2,5; 1,5; 1,0	9,5	8,0
100	6,3-63	2,5; 1,5; 1,0	4,0-40	2,5; 1,5; 1,0	15,0	8,5
150	20-100	2,5; 1,5; 1,0	-			

Таблица 8 – Диапазоны измерения расхода газа (воздух) при нормальных условиях, потеря давления ротаметров ЭМИС-МЕТА 215

Ду, мм	Диапазон расхода, м <sup>3</sup> /ч		Потеря давления, кПа
	Исполнение по материалам Н, ФТ	Класс точности	
015А	0,07 – 0,7	2,5	7,1
015Б	0,11 – 1,1	2,5	7,2
015В	0,18 – 1,8	2,5	7,3
015Г	0,28 – 2,8	2,5	7,5
015Д	0,48 – 4,8	2,5	8,0
015Е	0,7 – 7,0	2,5	10,8

<sup>5</sup> Н – нержавеющая сталь, ФТ – фторпласт 4.

Ду, мм	Диапазон расхода, м <sup>3</sup> /ч		Потеря давления, кПа
	Исполнение по материалам Н, ФТ	Класс точности	
015Ж	1,0 – 10	2,5	10,0
015И	1,6 – 16	2,5	14,0
025А	3,0 – 30	2,5	7,7
025Б	4,5 – 45	2,5	8,8
025В	7,0 – 70	2,5	12,0
025Г	11 – 110	2,5	19,0
040А	12 – 120	2,5	9,8
040Б	16 – 160	2,5	16,5
050А	18 – 180	2,5	8,6
050Б	25 – 250	2,5	10,4
050В	40 – 400	2,5	15,5
080А	60 – 600	2,5	12,9
080Б	80 – 800	2,5	18,5
100	100 – 1000	2,5	19,2
150	600 – 3000	2,5	20,3

Таблица 9 – Габаритные размеры и масса ротаметров ЭМИС-МЕТА 215

Ду, мм	Давление изб., МПа	Диаметр фланцев, мм	Габаритные размеры (высота х ширина х глубина), мм	Масса, кг
015	1,6	95	250 х 146 х 207,5	5,3
	4,0	95	250 х 146 х 207,5	
	10	105	250 х 146 х 212,5	
025	1,6	115	250 х 146 х 217,5	6,4
	4,0	115	250 х 146 х 217,5	
	10	140	250 х 151 х 230	
040	1,6	150	250 х 156 х 235	8,4
	4,0	150	250 х 156 х 235	
	10	170	250 х 170 х 245	
050	1,6	165	250 х 165 х 242,5	10,4
	4,0	165	250 х 165 х 242,5	
	10	195	250 х 195 х 257,5	
080	1,6	200	250 х 200 х 260	12,6
	4,0	200	250 х 200 х 260	
	10	230	250 х 230 х 275	
100	1,6	220	250 х 220 х 270	15
	4,0	235	250 х 235 х 277,5	
	10	265	250 х 265 х 292,5	
150	1,6	285	250 х 285 х 302,5	40
	4,0	300	250 х 300 х 310	
	10	355	250 х 355 х 337,5	

### Знак утверждения типа

Знак утверждения типа наносится на маркировочную табличку на боковой стороне корпуса ротаметра (модификация ЭМИС-МЕТА 210/210-Р) и на боковой стороне узла индикации (модификация ЭМИС-МЕТА 215), а также на титульный лист паспорта и руководства по эксплуатации.

### Комплектность средства измерений

Наименование	Количество	Примечание
1 Ротаметр	1 шт.	
2 Руководство по эксплуатации	1 шт.	
3 Паспорт	1 шт.	
4 Комплект монтажных частей	1 шт.	Для модификации ЭМИС-МЕТА 215. Поставляется по заказу потребителя.
5 Монтажная технологическая вставка	1 шт.	
6 Фильтр и/или газоотделитель	1 шт.	
7 Блок питания	1 шт.	

### Поверка

осуществляется по ГОСТ 8.122-99 ГСИ. Ротаметры. Методика поверки.

Основные средства поверки: установки поверочные УПГ, номер в Госреестре СИ РФ 37319-08, диапазон расходов воздуха 0,04...1600 м<sup>3</sup>/ч, пределы допускаемой относительной погрешности от ± 0,3%; установки поверочные типа УПСЖ, номер в Госреестре СИ РФ 24364-03, диапазон измерений расхода воды 0,03...100 м<sup>3</sup>/ч, пределы допускаемой основной относительной погрешности от ± 0,05%.

### Сведения о методиках (методах) измерений

Метод измерения изложен в руководстве по эксплуатации на ротаметры.

### Нормативные и технические документы, устанавливающие требования к ротаметрам ЭМИС-МЕТА 210/210-Р, ЭМИС-МЕТА 215

ГОСТ Р 8.618-2006 ГСИ. Государственная поверочная схема для средств измерений объемного и массового расходов газа.

ГОСТ 8.510-2002. ГСИ. Государственная поверочная схема для средств измерений объема и массы жидкости.

Технические условия ТУ 4213-033-14145564-2011. Ротаметры ЭМИС-МЕТА 210/210-Р, ЭМИС-МЕТА 215.

### Рекомендации по областям применения в сфере государственного регулирования обеспечения единства измерений

Выполнение работ по обеспечению безопасных условий и охраны труда; осуществление производственного контроля за соблюдением установленных законодательством Российской Федерации требований промышленной безопасности к эксплуатации опасного производственного объекта; осуществление торговли и товарообменных операций, выполнение работ по расфасовке товаров в соответствии с ч. 3 Федерального закона «Об обеспечении единства измерений» № 102-ФЗ от 26.06.2008 г., п. 5 - 7, статьи 1.

**Изготовитель**

ЗАО «ЭМИС», 454007, г. Челябинск, проспект Ленина, 3.  
Тел.: (351) 7299916 / факс. 7299913.  
[www.emis-kip.ru](http://www.emis-kip.ru) / [sales@emis-kip.ru](mailto:sales@emis-kip.ru).

**Испытания провел**

Государственный центр испытаний средств измерений ООО КИП «МЦЭ»  
125424, г. Москва, Волоколамское шоссе, стр. 8.  
Тел.: (495) 491 78 12, (495) 491 86 55.  
E-mail: [sittek@mail.ru](mailto:sittek@mail.ru), [kip-mce@nm.ru](mailto:kip-mce@nm.ru)  
Аттестат аккредитации – зарегистрирован в Госреестре СИ РФ № 30092-10

Заместитель  
Руководителя Федерального  
агентства по техническому  
регулированию и метрологии

В.Н. Крутиков

М.п. «\_\_\_\_»\_\_\_\_\_ 2011 г.