

ОПИСАНИЕ ТИПА СРЕДСТВА ИЗМЕРЕНИЙ

Системы измерительные "АЛКО-3"



КОПИЯ ВЕРНА 01.13
РУКОВОДИТЕЛЬ СК
ПОДМОГАЕВ В.В.

Назначение средства измерений

Системы измерительные "АЛКО-3" (в дальнейшем - системы), предназначены для измерений и учета объема спирта, дистиллята, водки и водно-спиртовых растворов (в дальнейшем – измеряемая среда), объемной концентрации (в дальнейшем - крепость) и объема этилового спирта, содержащегося в измеряемой среде, температуры измеряемой среды, а также подсчета количества бутылок.

Описание средства измерений

Система включает в себя специализированный вычислитель СВ-3 (в дальнейшем – СВ), контроллер связи КС, модем, устройство сбора и обработки информации на базе персонального компьютера и устройства, именуемые в дальнейшем датчиками:

- турбинный преобразователь расхода геликоидный ТПРГ (Г.р. №23153-08) для измерений объема среды;
- спиртомер оптический "ИКОНЭТ-ВС-П" (Г.р. №24941-07) или рефрактометр ИРФ-471М (Г.р. №28596-07) или плотномер-спиртомер ПЛОТ-3С-М (Г.р. №25284-08) для измерений крепости;
- термометры сопротивления взрывозащищенные платиновые ТСП (Г.р. №41888-09) с градуировочной характеристикой 100П для измерений температуры среды или термометры сопротивления ТСП 012 (Г. р. №43587-10).
- универсальный счетчик бутылок УСБ-5 или управляющий модуль учета продукции УМУП (в дальнейшем - счетчик бутылок) для подсчета количества бутылок, прошедших через зону контроля счетчика.

Сигналы от всех датчиков передаются на СВ, который обрабатывает, индицирует и архивирует параметры измеряемой среды.

Устройство сбора и обработки информации на базе персонального компьютера ПК служит для визуализации всех показателей измеряемой среды и вывода их на печать.

Контролер связи КС позволяет использовать один персональный компьютер для вывода информации с нескольких систем, не имеющих КС и персонального компьютера. Максимальное количество таких систем – 4. Возможно каскадное включение 4-х КС. В этом случае имеется возможность использовать один персональный компьютер для вывода информации с 13-ти систем, четыре из которых имеют КС, а остальные не имеют КС и ПК.

Модем обеспечивает передачу информации между СВ и ПК посредством телефонной линии.

Система выводит на индикатор СВ и экран дисплея следующие параметры: суммарный объем измеряемой среды; суммарный объем безводного спирта, содержащегося в измеряемой среде; текущий объемный расход; крепость, температуру измеряемой среды; суммарное количество бутылок, прошедших по линии розлива; текущее время и текущую дату; сообщения об ошибках.

Система также обеспечивает: сохранение ранее измеренных значений объемов и крепости, подсчитанного количества бутылок, времени наработки при отключении питания системы с отметкой в памяти момента отключения; автоматический возврат из любого режима индикации в режим индикации текущего времени; индикацию показателей за смену с возможностью сброса текущей индикации; хранение в архиве последней сброшенной информации о показателях за смену; создание годового архива и возможность вывода из архива на собственный индикатор информации о суммарных объемах, крепости, температуре, количестве бутылок, отключении питания системы и ошибках за любые сутки одного года по отношению к текущей дате, индицируемой СВ; вывод на экран собственного или внешнего персонального компьютера типа IBM PC информации из годового архива за любой интервал вре-

мени одного года; возможность корректировки текущей даты и текущего времени, изменения масштабирующего коэффициента, ввода кода пользователя системы, изменения пароля пользователя.

В зависимости от типа спиртомера, рода среды и значений погрешности система выпускается в нескольких исполнениях, которые в условном обозначении системы "АЛКО-3" обозначаются следующими символами:

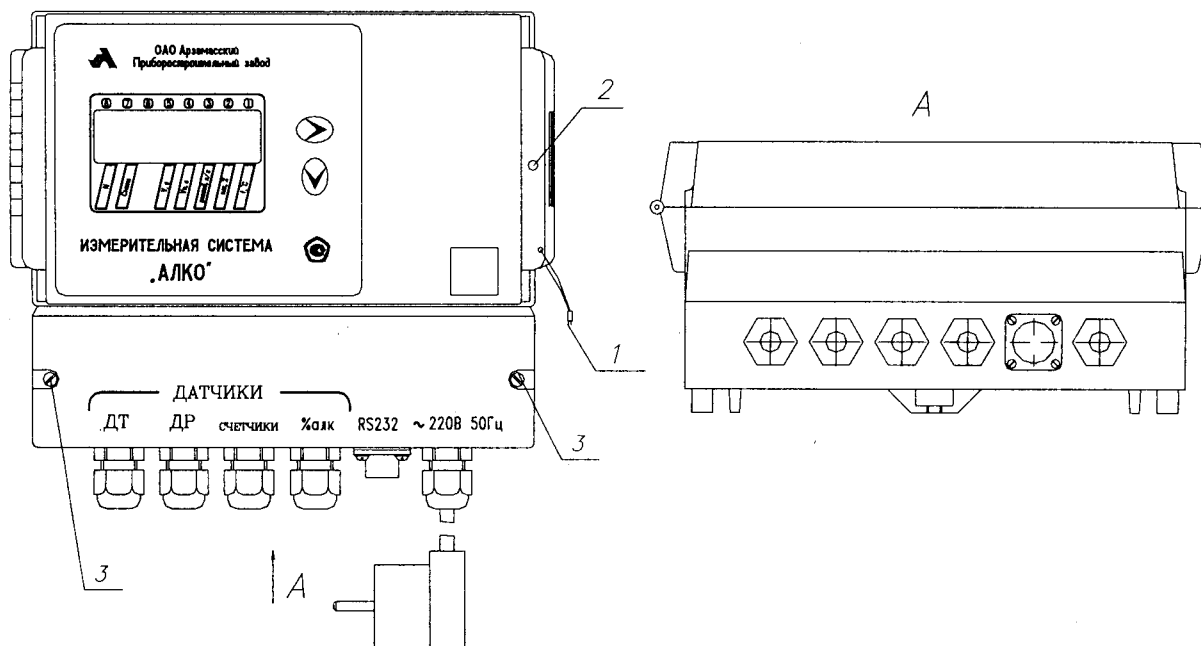
- "Р"- с ИРФ, "И"-с ИКОНЭТ, "П" – с ПЛОТ-ЗС-М;
- "В"- для водки и водно-спиртовых растворов, "С"- для спирта ректифицированного, "СК"- для коньячного спирта, "Д" - для дистиллята, коньячного спирта и спирта ректифицированного;
- "2", "3" или "4"- обозначения пределов абсолютной погрешности измерения крепости;
- "т"- обозначения пределов допускаемой относительной погрешности измерений суммарного объема (только для значения $\pm 0,25\%$).

Примеры: АЛКО-3-Ду-ИС2, АЛКО-3-Ду-РСК2, АЛКО-3-Ду-ИД2, АЛКО-3-Ду-ПС3т.

Датчики системы имеют степень защиты IP54 по ГОСТ 14254 и могут эксплуатироваться в помещениях класса В-1а согласно ПУЭ "Правила устройства электроустановок".

Каждая из составных частей системы обладает взаимозаменяемостью.

Общий вид СВ и места пломбирования приведены на рисунке 1.



- 1-пломба завода-изготовителя; 2-клеймо поверителя;
3-пломба специалиста, проводившего пуско-наладочные работы

Рисунок 1

Схема соединений составных частей системы приведена на рисунке 2.

Схема соединений составных частей системы приведена на рисунке 2.

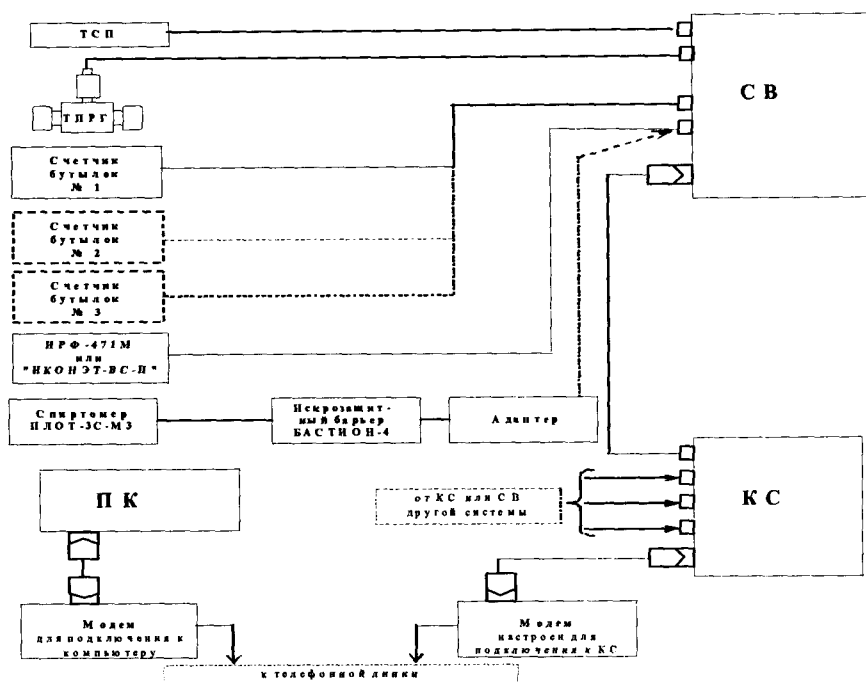


Рисунок 2

Программное обеспечение.

Программное обеспечение, записанное в микроконтроллер СВ, производит обработку данных, поступающих от датчиков расхода, температуры, спиртомера, производит вычисление объема спиртоводного раствора, вывод результатов измерений на индикацию. ПО формирует часовой и месячный архивы обработки данных, поступающих от датчиков, и вывод результатов измерений на табло. Микроконтроллер имеет однократно программируемую память. Идентификационные данные программного обеспечения, записанного в СВ, приведены в таблице.

Наименование программного обеспечения	Идентификационное наименование ПО	Номер версии (идентификационный номер) ПО	Цифровой идентификатор ПО (контрольная сумма исполняемого кода)	Алгоритм вычисления цифрового идентификатора ПО
M34_ks.txt	ЛГФИ.00082	версия 3.4	0022С817	32-х битная сумма всех байт, входящих в файл кода программы

Защита программного обеспечения осуществляется посредством исключения возможности изменения (модификации) программного обеспечения, занесенного в память контролера с помощью внешних воздействий или набора команд, передаваемых от внешней ЭВМ в контролер по стандартному интерфейсу. Уровень защиты программного обеспечения от непреднамеренных и преднамеренных изменений - С.

Метрологические и технические характеристики

Диаметр условного прохода (Ду) ТПРГ, мм	12	20	32	40	50	80	100
Максимальный расход Q_{max} , л/с ($м^3/ч$)	0,45 (1,62)	2,5 (9,0)	6,0 (21,6)	10 (36,0)	16 (57,6)	40 (144)	60 (216)
Минимальный расход Q_{min} , л/с ($м^3/ч$)	0,05 (0,18)	0,16 (0,576)	0,4 (1,44)	0,6 (2,16)	0,8 (2,88)	2,0 (7,2)	3,0 (10,8)
Габаритные размеры ТПРГ, мм, не более	80×90×40	100×100×50	125×115×65	140×115×65	160×130×80	200×160×110	225×180×125
Масса ТПРГ, кг, не более	0,4	0,70	1,3	2,0	3,0	7,5	10

Пределы допускаемой относительной погрешности измерений суммарного объема:

- $\pm 0,25$ % в диапазоне от $0,35Q_{max}$ до Q_{max} для систем исполнения "ПСЗт";
- $\pm 0,5$ % в диапазоне от Q_{min} до Q_{max} для систем остальных исполнений.

Диапазон измерений крепости в зависимости от типа и исполнения поставляемого

спиртомера:

Спиртомер	Диапазон	Измеряемая среда	Спиртомер	Диапазон	Измеряемая среда
"ИКОНЭТ-ВС-П" "1"	от 38 до 60 %	водка	ИРФ-471МВ	от 38 до 60 %	водка
"ИКОНЭТ-ВС-П" "2"	от 85 до 97 %	спирт ректификованный	ИРФ-471МС	от 90 до 99,3 %	спирт ректификованный
"ИКОНЭТ-ВС-П" "3"	от 50 до 97 %	дистиллят, спирты ректификованный и коньячный	ИРФ-471МС К	от 55 до 70 %	коньячный спирт
ПЛОТ-ЗС-М-В-Р-1,1 "4"	от 85 до 99 %	спирт ректификованный	ПЛОТ-ЗС-М-Б-Р-1,1	от 55 до 85%	коньячный спирт

Пределы допускаемой абсолютной погрешности измерений крепости:

- $\pm 0,2$ % для систем исполнения "С2", "СК2", "В2", "Д2";
- $\pm 0,1$ % для систем исполнения "ПСЗ" и "ПСЗт";
- $\pm 0,25$ % для систем исполнения "ПСК4".

Пределы допускаемой относительной погрешности вычислений объема безводного спирта, приведенного к температуре 20 °С равны:

- $\pm 0,5$ % для систем исполнения "ПСЗт";
- $\pm 0,8$ % для систем исполнения "С2", "СК2", "Д2", "В2", "ПСЗ".

Диапазон температур измеряемой среды от минус 30 до плюс 35 °С.

Примечание. Температура измеряемой среды, поступающей в рабочую кювету спиртомера "ИКОНЭТ-ВС-П" любого исполнения должна быть не ниже плюс 5 °С, в измерительный канал ИРФ-471МВ - не ниже плюс 10 °С

Пределы допускаемой абсолютной погрешности измерений температуры - $\pm 0,5$ °С.

Давление измеряемой среды не более:

- 0,25 МПа для систем с оптическим спиртомером "ИКОНЭТ-ВС-П" и с плотномером-спиртомером ПЛОТ-ЗС-М;
- 0,2 МПа для систем с рефрактометром ИРФ-471М.

Длина соединительных кабелей между СВ и датчиками - не более 50 м.

Электропитание - сеть переменного тока напряжением (220_{-33}^{+22}) В частотой (50 ± 1) Гц.

Потребляемая мощность не более 250 В·А.

Система устойчива к воздействию внешнего постоянного магнитного поля напряженностью до 40 А/м и переменного магнитного поля с частотой 50 Гц напряженностью до 40 А/м.

Климатические условия эксплуатации системы:

- температура окружающей среды - от минус 30 до плюс 35 °С для ТПРГ, ТСП, спиртомеров типа ИРФ-471МС, ИРФ-471МСК, "ПЛОТ-3С-М"(без адаптера и искрозащитного барьера) и от плюс 15 до плюс 35 °С для остальных составных частей системы;

- относительная влажность - не более (95 ± 3) % при температуре плюс (35 ± 2) °С для ТПРГ, ТСП, спиртомеров типа ИРФ-471МС, ИРФ-471МСК, "ПЛОТ-3С-М"(без адаптера и искрозащитного барьера) и не более 80 % при температуре не более плюс 25 °С для остальных составных частей системы.

Средняя наработка на отказ - не менее 12000 ч.

Средний срок службы - не менее 8 лет.

Знак утверждения типа

наносится на лицевую панель вычислителя СВ методом трафаретной печати и на титульный лист паспорта - типографским способом.

Комплектность средства измерений

Наименование	Кол.	Примечание
Система измерительная "АЛКО-3"	1	Состав согласно варианту поставки системы
Комплект эксплуатационной документации	1	
Методика поверки ЛГФИ.407221.036 МИ	1	

Поверка

проводится в соответствии с методикой "ГСИ. Система измерительная "АЛКО-3". Методика поверки" ЛГФИ.407221.036 МИ, утвержденной ГЦИ СИ ФГУП "ВНИИМС" в июле 2011 г.

Основное поверочное оборудование:

- поверочная установка, диапазон расходов от 0,18 до 220 м³/ч, погрешность $\pm 0,15$ %, $\pm 0,08$ %;

- мерник образцовый металлический второго разряда по ГОСТ 8.400, номинальная вместимость 150 дм³ и 500 дм³, погрешность $\pm 0,1$ %, 0,05 %;

- генератор сигналов низкочастотный ГЗ-102, напряжение 25-50 мВ, частота 450-650 Гц;

- магазин сопротивлений Р4831, сопротивление от 80 до 200 Ом, класс 0,02.

Сведения о методиках (методах) измерений

изложены в руководстве по эксплуатации ЛГФИ.407221.036 РЭ.

Нормативные и технические документы, устанавливающие требования к системе измерительной АЛКО-3

Рекомендации по областям применения в сфере государственного регулирования обеспечения единства измерений

– выполнение торговых и товарообменных операций.

Изготовитель

ОАО "Арзамасский приборостроительный завод имени П.И. Пландина".
607220, г. Арзамас Нижегородской обл., ул.50 лет ВЛКСМ, дом 8а
Факс: (831-47) 4-46-68, 4-12-26
www: oaoapz.com; E-mail: apz@oaoapz.com

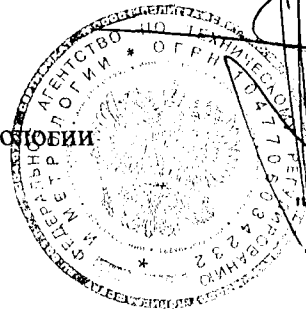
Испытательный центр

ГЦИ СИ ФГУП "ВНИИМС" (аттестат аккредитации № 30004-08)
119361, Москва, ул. Озерная, 46
тел. 437-57-77, 437-56-66ф
E-mail: office@vniims.ru

Заместитель

**Руководителя Федерального Агентства
по техническому регулированию и метрологии**

М. п.



Е.Р.Петросян

" 2011 г.

(Handwritten mark)