

ОПИСАНИЕ ТИПА СРЕДСТВА ИЗМЕРЕНИЯ ДЛЯ ГОСУДАРСТВЕННОГО РЕЕСТРА

УТВЕРЖДАЮ

Директор БелГИМ

Н.А. Жагора

" 11/12 " 201_ г.



Системы регистрации обработки и хранения спектрометрической информации "Юнихром 97" в Государственный реестр средств измерений. Регистрационный № РБ 03 09 070209

Выпускают по ТУ РБ 14597800.001-98

НАЗНАЧЕНИЕ И ОБЛАСТЬ ПРИМЕНЕНИЯ

Система регистрации, обработки и хранения спектрометрической информации "Юнихром 97" предназначена для автоматизации спектрометрических исследований, разработки спектрометрических методик, проведения серийных анализов, обработки полученных данных и подготовки протоколов отчетов. Система может применяться в испытательных лабораториях контроля качества, исследовательских лабораториях и лабораториях медицинских учреждений.

Система "Юнихром 97" может быть использована с любыми измерительными приборами, имеющими аналоговый выход по напряжению в диапазоне от минус 2,5 до плюс 2,5 В и/или аналоговый выход по току в диапазоне от минус $2,5 \cdot 10^{-7}$ до плюс $2,5 \cdot 10^{-7}$ А.

Программное обеспечение системы "Юнихром 97" может быть использовано для управления приборами, имеющими цифровой вход или выход, и поддерживаемыми системой. Данные приборов с цифровым выходом принимаются без изменений системой "Юнихром 97". Характеристики системы в таком случае определяются характеристиками измерительных каналов автоматизируемых приборов.

ОПИСАНИЕ

В основу работы системы "Юнихром 97" положены следующие основные принципы:

1 При работе с измерительными приборами, имеющими аналоговый выход:

- принятие аналогового сигнала с минимальными потерями;
- усиление этого сигнала при сохранении или даже увеличении отношения сигнала к шуму;
- интегрирование сигнала в течение заданного интервала времени;
- преобразование суммарного сигнала в цифру;
- передача цифрового эквивалента интегрированного аналогового сигнала на компьютер;
- обработка и отображение полученного сигнала на экран монитора;
- предоставление сервисных функций.

2 При использовании программного обеспечения "Юнихром 97" для управления измерительными приборами, имеющими цифровой выход:

- прием цифровых данных без изменений;
- обработка и отображение полученного сигнала на экран монитора;
- предоставление сервисных функций.

Система "Юнихром 97" включает в себя два функциональных модуля, допускается использовать для работы с различными измерительными приборами:

- персональная ЭВМ (далее – компьютер) с программным обеспечением "Юнихром 97"



предоставляющая различные сервисные функции визуального наблюдения спектров, математические методы их обработки, способы хранения и регистрации, а также функции получения данных от приборов и функции управления измерительными приборами;

– интерфейс связи спектрометрического прибора с компьютером, блок ADC LNet, который принимает аналоговый сигнал от прибора, усиливает его, преобразует в цифровой код и отправляет в компьютер. Блок ADC LNet имеет два канала измерений, функционирующих независимо друг от друга, обеспечивающих одновременную регистрацию информации, поступающей от приборов. Блок ADC LNet может иметь три варианта конфигурации каналов (Рисунок 1): "ток" - "напряжение", "напряжение" - "напряжение", "ток" - "ток".

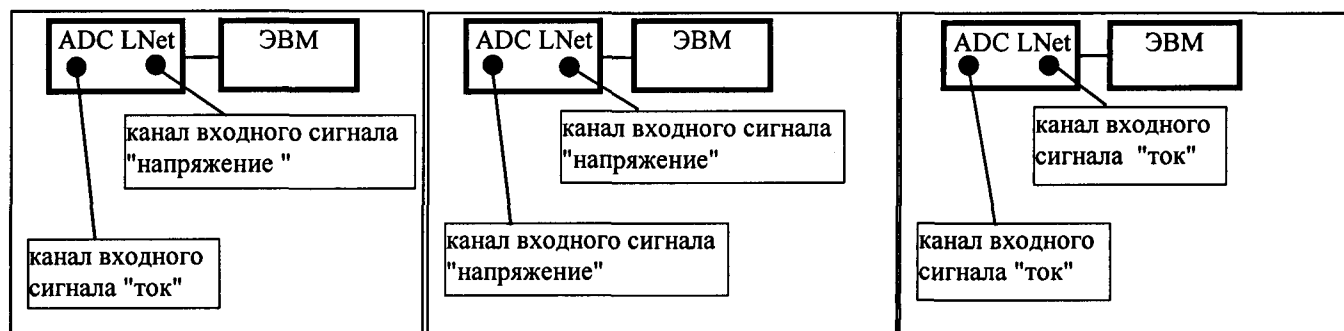


Рисунок 1 - Структурная схема системы "Юнихром 97" и варианты ее конфигурации. Внешний вид системы приведен в Приложении А. Схема, с указанием места нанесения знака поверки приведена в приложении Б.

ОСНОВНЫЕ ТЕХНИЧЕСКИЕ И МЕТРОЛОГИЧЕСКИЕ ХАРАКТЕРИСТИКИ

1 Диапазон амплитуды входного сигнала для канала "напряжение" от минус 2,5 до плюс 2,5В.

2 Нормированный диапазон площадей (S) обрабатываемых пиков для канала "напряжение" должен быть от 0,3 до 250 мВ·мин.

3 Пределы допускаемого значения относительной погрешности измерения площади под пиком для канала "напряжение" (δ_s), %: $\pm[2+0,04 \cdot (|S_{\text{кон}}|/|S_{\text{ном}}| - 1)]$, где $S_{\text{кон}}$ - верхнее значение диапазона площадей пиков, мВ·мин; $S_{\text{ном}}$ - номинальное значение площади под пиком, мВ·мин.

4 Диапазон амплитуды входного сигнала для канала "ток" от минус $2,5 \cdot 10^{-7}$ до плюс $2,5 \cdot 10^{-7}$ А.

5 Нормированный диапазон площадей (S) обрабатываемых пиков для канала "ток" от $0,3 \cdot 10^{-10}$ до $250 \cdot 10^{-10}$ А·мин.

6 Пределы допускаемого значения относительной погрешности измерения площади под пиком для канала "ток" (δ_s), для соответствующих диапазонов площадей, %:

1) от $0,3 \cdot 10^{-10}$ до $3 \cdot 10^{-10}$ А·мин $\pm[40+5,2 \cdot (|S_{\text{кон}}|/|S_{\text{ном}}| - 1)]$;

2) от $3 \cdot 10^{-10}$ до $10 \cdot 10^{-10}$ А·мин $\pm[40+5,2 \cdot (|S_{\text{кон}}|/|S_{\text{ном}}| - 1)]$;

3) от $10 \cdot 10^{-10}$ до $250 \cdot 10^{-10}$ А·мин $\pm[4+1,5 \cdot (|S_{\text{кон}}|/|S_{\text{ном}}| - 1)]$,

где $S_{\text{кон}}$ - верхнее значение диапазона площадей пиков, А·мин; $S_{\text{ном}}$ - номинальное значение площади под пиком, А·мин.

7 Уровень флуктационных шумов, приведенных к входу, для канала "ток" не более $2 \cdot 10^{-14}$ А.

8 Уровень флуктационных шумов, приведенных к входу, для канала "напряжение" не более $2 \cdot 10^{-6}$ В.

9 Номинальное напряжение питания 230 В.

10 Потребляемая мощность не более 10 Вт.



ЗНАК УТВЕРЖДЕНИЯ ТИПА

Знак Утверждения типа наносится методом штемпельной печати на титульный лист паспорта системы "Юнихром 97".

КОМПЛЕКТНОСТЬ

Наименование	Обозначение	Кол-во	Примечание
Блок ADC LNet	НАСТ.41 171 1.001	1	
Кабель сетевой		1	Кабель типа Шнур ПВХ-АП 3x0,75
Кабель RS232	НАСТ.68562 1.002	1	Кабель с разъемами типа (DB-9F)- (DB-9F) или (DB-9FHDB-25F)
Кабель RS485	НАСТ.68562 1.003	1	Кабель с разъемами типа 2CA062
Соединительные кабели блок ADC LNet - аналитический прибор: 1 Кабель для канала "напряжение"	НАСТ.68562 1.004	1	Кабель с одним разъемом типа ОНЦ- ВГ-5/16-В, длина 1,5 м, второй разъем определяется типом подключаемого прибора. Кабель с двумя разъемами типа СР- 50-74ПВ, длина 0,5 м. Поставляется по дополнительному заказу
2. Кабель для канала "ток"	НАСТ.68562 1.005	1	
Персональная ЭВМ		1	IBM PC-совместимая, сертифицирована в установленном порядке. Поставляется по дополнительному заказу
Программное обеспечение системы "Юнихром 97"*	НАСТ.685621.006	1	Поставляется на компьютерных носителях информации
Техническое описание и инструкция по эксплуатации	НАСТ.410170.001 ТО	1	
Паспорт	НАСТ.41 0 170.001 ПС	1	
Методика поверки	МП 330-97	1	
Примечание Знак "*" означает, что возможна отдельная поставка программного обеспечения "Юнихром 97" НАСТ.685621.006НАСТ			



ТЕХНИЧЕСКИЕ ДОКУМЕНТЫ

ТУ РБ 14597800.001-98 Система регистрации, обработки и хранения спектрометрической информации "Юнихром 97". Технические условия.

МП 330-97. Система регистрации, обработки и хранения спектрометрической информации "Юнихром 97" Методика поверки.

ЗАКЛЮЧЕНИЕ

Система регистрации, обработки и хранения спектрометрической информации "Юнихром 97" соответствует требованиям ТУ РБ 14597800.001-98.

Межповерочный интервал – не более 12 месяцев (для систем, предназначенных для применения либо применяемых в сфере законодательной метрологии).

Научно-исследовательский
испытательный центр БелГИМ.
г. Минск, Старовиленский тракт, 93,
тел. 334-98-13
Аттестат аккредитации № ВУ/112 02.1.0.0025.

ИЗГОТОВИТЕЛЬ

ООО "Новые аналитические системы".
220089. г. Минск, ул. Грушевская 124-109

Директор ООО "Новые аналитические системы"


С.В. Черепица

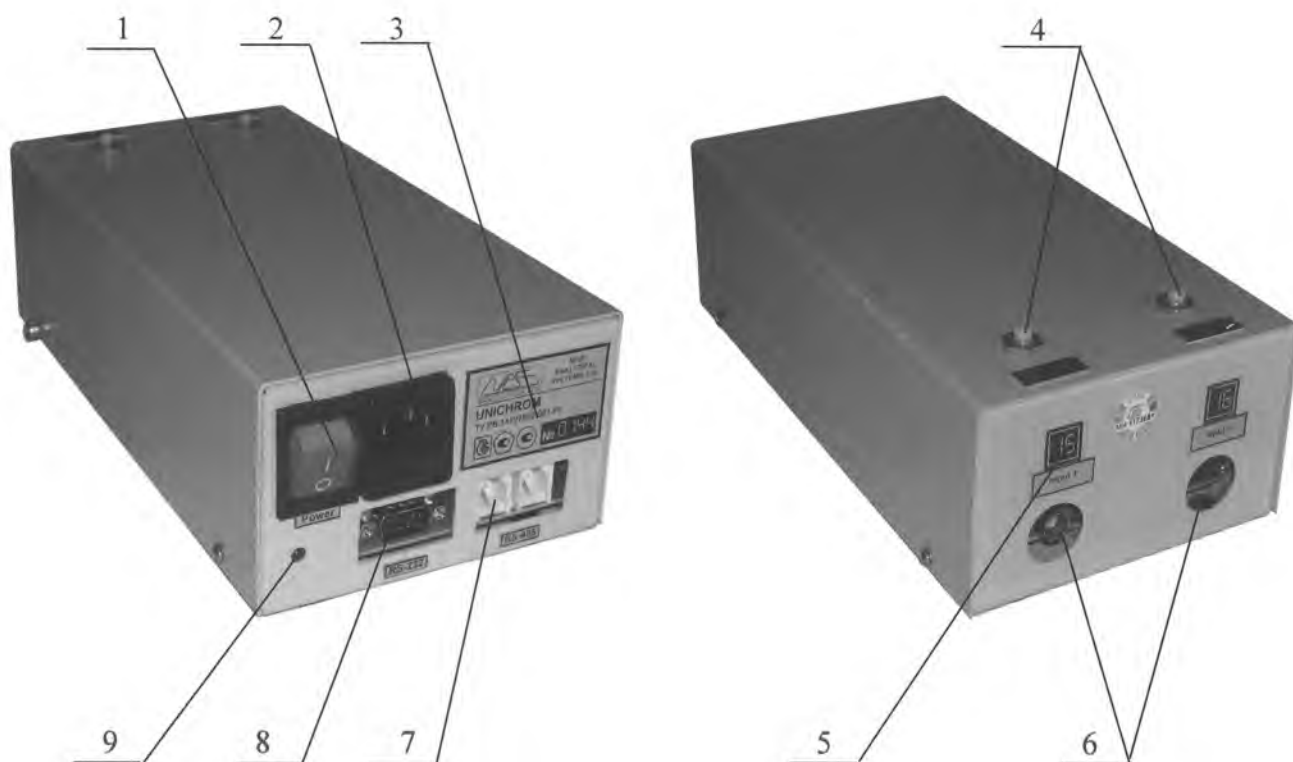
Начальник научно-исследовательского центра
испытаний средств измерений и техники


С.В. Курганский





ПРИЛОЖЕНИЕ А
(обязательное)
Внешний вид блока ADC LNet



1-гумблер "Сеть" , 2-гнездо для подключения сетевого кабеля, 3-шильда блока ADC LNet, 4-кнопка старта измерения по каждому каналу, 5-нумерация измерительных каналов, 6-входные гнезда соответствующих измерительных каналов, 7-разъемы для подключения новых устройств ADC LNet в сеть, 8-разъем подключения блока к компьютеру, 9-индикатор работоспособности блока ADC LNet.

ПРИЛОЖЕНИЕ Б
(обязательное)

Схема с указанием места нанесения знака поверки

Место нанесения знака поверки в виде клейма наклейки

