

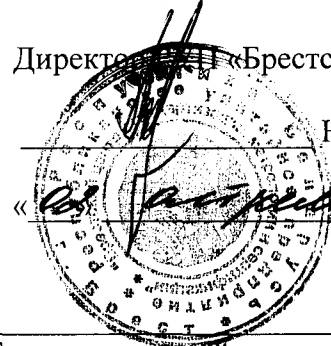
ОПИСАНИЕ ТИПА СРЕДСТВА ИЗМЕРЕНИЙ
ДЛЯ ГОСУДАРСТВЕННОГО РЕЕСТРА

УТВЕРЖДАЮ

Директор «Брестский ЦСМС»

Н. И. Бусень

2012 г.



Счётчики газа механические объёмные диафрагменные Г1,6 «Берестье».	Внесены в Государственный реестр средств измерений, прошедших государственные испытания Регистрационный № РБ 03 07 3508 10
--	---

Выпускают по СТБ 1159-99 и ТУ РБ 07514363 020-97, Республика Беларусь.

НАЗНАЧЕНИЕ И ОБЛАСТЬ ПРИМЕНЕНИЯ

Счётчики газа механические объёмные диафрагменные Г1,6 «Берестье», далее – счётчик, предназначены для измерения израсходованного количества (Q) природного газа по ГОСТ 5542-87 в пределах избыточного давления (0,4 - 10) кПа или паров сжиженного углеводородного газа по ГОСТ 20448-90, а также других неагрессивных газов, применяемых в бытовых и производственных целях.

По устойчивости и прочности к воздействию температуры и влажности окружающего воздуха счётчик должен быть работоспособным при работе в диапазоне температур от минус 40 °С до плюс 50 °С, влажность 95 % при температуре 35 °С.

ОПИСАНИЕ

Счётчик состоит из герметического металлического корпуса, две половины которого соединяются между собой обечайкой, измерительного механизма, смонтированного внутри корпуса и счётного механизма.

Газ, проходящий через счётчик, заполняет поочерёдно две камеры и придаёт возвратно-поступательное движение мембранам, которые посредством рычажной передачи приводят во вращение кулачковый механизм.

Кулачковый механизм обеспечивает золотниковое распределение газа по четырём камерам и через привод передаёт вращение на цифровой счётчик, пропорционально количеству прошедшего газа.

По направлению потока газа счётчик может выпускаться с левой и правой стороной газа.



Исполнения счётчика приведены в таблице.

Обозначение	Направление потока газа
ОТИБ.407279.013-04	Слева направо (левый)
-05	Справа налево (правый)

Места расположения пломб счётчика приведены на рисунке 1

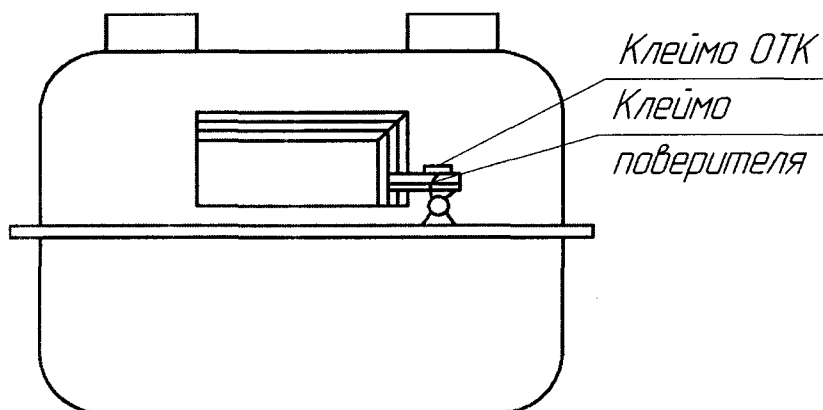


Рисунок 1 – места расположения пломб

ОСНОВНЫЕ ТЕХНИЧЕСКИЕ ХАРАКТЕРИСТИКИ

Номинальный расход, $Q_{\text{ном}}$, м ³ /ч	- 1,6
Максимальный расход, $Q_{\text{макс}}$, м ³ /ч	- 2,5
Минимальный расход, $Q_{\text{мин}}$, м ³ /ч	- 0,016
Потеря давления при максимальном расходе, Па, не более	- 200
Основная относительная погрешность измерения при нормальных условиях в диапазоне расходов свыше $0,1 Q_{\text{ном}}$ до $Q_{\text{макс}}$, %	- $\pm 1,5$
от $Q_{\text{мин}}$ до $0,1 \cdot Q_{\text{ном}}$, %	- ± 3
Дополнительная относительная погрешность, вызванная отклонением температуры измеряемого газа от нормальной по сравнению с основной, в диапазоне температур от минус 10 до плюс 50 °С, % на 1 °С, не более	- 0,45
Порог чувствительности	- $0,002 \cdot Q_{\text{ном}}$
Циклический объём, дм ³	- 1,2
Ёмкость счётного механизма, м ³	- 99999,999
Габаритные размеры (длина, глубина, высота), мм, не более	- 200×170×225
Диаметр условного прохода, мм	- 25
Резьбовые штуцера	- G1-A ГОСТ 6357-81
Межосевое расстояние между штуцерами, мм	- 110±5
Масса, кг, не более	- 2,3
Средний срок службы, лет, не менее	- 16
Средняя наработка до отказа, ч, не менее	- 10000

ЗНАК ГОСУДАРСТВЕННОГО РЕЕСТРА

Знак Государственного реестра наносится на щитке счётного механизма любым методом, обеспечивающим качество печати, а также на титульный лист руководства по эксплуатации типографским способом.



КОМПЛЕКТНОСТЬ

В комплект поставки входит:

1. Счётчик Г1,6 «Берестье» – 1 шт.
2. Заглушки резьбовых штуцеров – 2 шт.
3. Упаковка – 1 шт.
4. Руководство по эксплуатации – 1 шт.
5. Комплект арматуры в составе:
 - переходник – 2 шт.
 - гайка – 2 шт.
 - прокладка – 2 шт.

ПОВЕРКА

Поверка осуществляется по СТБ 8011-99 «Система обеспечения единства измерений Республики Беларусь. Счётчики газа. Методика поверки».

Поверка счетчиков газа предназначенных для применения либо применяемых в сфере законодательной метрологии проводится юридическими лицами, входящими в государственную метрологическую службу, или иными юридическими лицами, аккредитованными для её осуществления (межповерочный интервал – не более 96 месяцев).

Основные средства поверки:

Установка для поверки бытовых счётчиков газа УПС-7,5.

НОРМАТИВНЫЕ ДОКУМЕНТЫ

СТБ 1159-99 «Счётчики газа объёмные диафрагменные. Общие технические требования и методы испытаний».

ТУ РБ 07514363.020-97 – «Счётчики газа «Берестье» Технические условия.

ЗАКЛЮЧЕНИЕ

Счётчик газа Г1,6 «Берестье» требованиям, распространяющихся на него технических нормативных правовых актов, соответствует.

Центр испытаний средств измерений РУП «Брестский ЦСМС», аттестат аккредитации ВУ/112 02.6.0.0001 от 15.06.2007 г.

224001 г. Брест, ул. Кижеватова, 10/1

тел. 28-13-09, факс 23-96-08

ИЗГОТОВИТЕЛЬ

Белорусско-германское предприятие «БЭМКРОМГАЗ».

Общество с ограниченной ответственностью.


224020 г. Брест, ул. Московская, 202


Республика Беларусь

тел. 8(0162)41-13-31

Главный инженер
СП «БЭМКРОМГАЗ» ООО

Начальник отдела
РУП «Брестский ЦСМС»


А.В. Давыдовский


С.В. Сидоров

