

ОПИСАНИЕ ТИПА СРЕДСТВА ИЗМЕРЕНИЙ
для Государственного реестра средств измерений Республики Беларусь



Преобразователи измерительные активной мощности трехфазного тока Е 848ЭС	Внесены в Государственный реестр средств измерений Республики Беларусь Регистрационный № <i>РБ 03 13 1806 09</i>
--	---

Выпускают по ГОСТ 24855-81, ТУ РБ 30052:1831.008-2002, УИМЯ.411600.008
ООО «Энерго-Союз», Республика Беларусь

НАЗНАЧЕНИЕ И ОБЛАСТЬ ПРИМЕНЕНИЯ

Преобразователи измерительные активной мощности трехфазного тока Е 848ЭС (в дальнейшем - ИП) предназначены для линейного преобразования активной мощности переменного тока частотой 50 Гц, 60 Гц в унифицированный выходной сигнал постоянного тока или напряжения постоянного тока.

ИП могут применяться для контроля активной мощности трехфазных и однофазных, четырехпроводных и трехпроводных цепей в электрических установках для комплексной автоматизации объектов электроэнергетики.

ОПИСАНИЕ

ИП выполнены в корпусе из ударопрочного полистирола. Силовой трансформатор крепится к основанию корпуса. Над трансформатором к корпусу крепятся печатные платы, на которых расположены элементы электрической схемы.

ИП выпускаются четырнадцать модификаций, отличающихся диапазонами измерения входного, диапазонами изменения выходного сигнала и параметрами питания.

ИП Е 848/1ЭС – Е 848/5ЭС относятся к трехэлементным преобразователям мощности, ИП Е 848/6ЭС – Е 848/14ЭС – к двухэлементным.

ИП предназначены для включения непосредственно или через измерительные трансформаторы тока и напряжения.

Фотография общего вида ИП приведена в приложении А.

Схема пломбировки от несанкционированного доступа и обозначение мест для нанесения оттисков клейм и размещения наклеек приведены в приложении Б.



ОСНОВНЫЕ ТЕХНИЧЕСКИЕ И МЕТРОЛОГИЧЕСКИЕ ХАРАКТЕРИСТИКИ

Тип, модификация, диапазон изменения преобразуемого входного сигнала (фазные токи I_A, I_C , линейные напряжения U_{AB}, U_{BC}, U_{CA} , коэффициент мощности), номинальное значение преобразуемого входного сигнала, диапазоны изменения выходного сигнала, параметры питания указаны в таблице 1.

Таблица 1

Тип, модификация ИП	Диапазон изменения преобразуемого входного сигнала			Номинальное значение преобразуемого входного сигнала			Диапазоны изменения выходного сигнала		Параметры питания	
	I_A, I_C, A	$U_{AB}=U_{BC}=U_{CA}, B$	$\cos \varphi$	I_n, A	U_n, B	$\cos \varphi$	$I_{вых}, mA$	$U_{вых}, B$		
Е 848/1ЭС	0-1 (0-0,5) или 0-5 (0-2,5)	80-120	0-плюс 1-0	1,0 (0,5) или 5,0 (2,5)	100	1	0-5	-	ИЦ	
Е 848/2ЭС			0-минус 1-0-плюс 1-0			плюс 1-минус 1	минус 5-0-плюс 5			
Е 848/3ЭС		0-120	0-плюс 1-0			1,0	0-5		220 В 50 Гц	
Е 848/4ЭС			0-минус 1-0-плюс 1-0			плюс 1-минус 1	минус 5-0-плюс 5			
Е 848/5ЭС		80-120	0-плюс 1-0			1,0	4-20		ИЦ	
Е 848/6ЭС		0-60	0-минус 1-0-плюс 1-0			50 100 220 380	плюс 1-минус 1		минус 5-0-плюс 5	220 В 50 Гц
		0-120								
Е 848/7ЭС		0-250				50				минус 10-0-плюс 10
Е 848/8ЭС		0-60				100				
Е 848/9ЭС		0-120	0-плюс 1-0			100	1		0-5	ИЦ 220 В 50 Гц
Е 848/10ЭС		80-120	0-минус 1-0-плюс 1-0				плюс 1-минус 1		минус 5-0-плюс 5	ИЦ 220 В 50 Гц
Е 848/11ЭС		0-120								
Е 848/12ЭС		80-120	0-плюс 1-0				0-2,5-5,0		ИЦ	
Е 848/13ЭС		80-120	0-плюс 1-0			50 100 220 380	1		4-20	220 В 50 Гц
Е 848/14ЭС	0-60	0-плюс 1-0								
	0-120									
	0-250									
	0-450									

Примечания

1 Значения, указанные в скобках, соответствуют дополнительному диапазону изменения преобразуемого входного сигнала.

2 ИЦ – питание от измерительной цепи

Пределы допускаемой основной приведенной погрешности ИП равны $\pm 0,5\%$ от нормирующего значения выходного сигнала в диапазоне изменения сопротивления нагрузки:

- от 0 до 3,0 кОм для Е 848/1ЭС - Е 848/4ЭС, Е 848/6ЭС, Е 848/8ЭС - Е 848/12ЭС;

- от 0 до 0,5 кОм для Е 848/5ЭС, Е 848/13ЭС, Е 848/14ЭС;

- от 2,0 до 100,0 кОм для Е 848/7ЭС.

Нормирующее значение выходного сигнала равно наибольшему значению диапазона изменения выходного сигнала, указанного в таблице 1.

По связи между входными и выходными цепями ИП относится к преобразователям без гальванической связи. ИП обеспечивают также гальваническое разделение выходной цепи и корпуса.

Рабочие условия применения: температура окружающего воздуха от минус 30 °С до +30 °С, относительная влажность воздуха 95 % при 35 °С.

Габаритные размеры 125x110x132 мм.

Масса преобразователя не более 1,2 кг



Мощность, потребляемая ИП от измерительной цепи при номинальных значениях входных сигналов, не более:

- 0,3 В·А – для каждой последовательной цепи фазы А, В или С;
- 0,2 В·А – для параллельных цепей фазы В;
- 5,0 В·А – для параллельных цепей фазы А или С ИП Е 848/1ЭС, Е 848/2ЭС, Е 848/8ЭС, Е 848/10ЭС, Е 848/13ЭС;
- 6,0 В·А – для параллельных цепей фазы А или С ИП Е 848/5ЭС;
- 0,2 В·А – для параллельных цепей фазы А или С ИП Е 848/3ЭС, Е 848/4ЭС, Е 848/6ЭС, Е 848/7ЭС, Е 848/9ЭС, Е 848/11ЭС, Е 848/12ЭС, Е 848/14ЭС.

Мощность, потребляемая ИП Е 848/3ЭС, Е 848/4ЭС, Е 848/6ЭС, Е 848/7ЭС, Е 848/9ЭС, Е 848/11ЭС, Е 848/12ЭС, Е 848/14ЭС от источника питания, не более 5,0 В·А.

Средняя наработка ИП на отказ с учетом технического обслуживания 33000 ч.

Средний срок службы ИП не менее 12 лет.

ЗНАК УТВЕРЖДЕНИЯ ТИПА

Знак утверждения типа наносится на лицевую панель ИП фотохимическим способом, а также на титульный лист руководства по эксплуатации и паспорт типографским способом

КОМПЛЕКТНОСТЬ

В комплект поставки ИП входят:

- ИП Е 848ЭС УИМЯ.411600.008;
- руководство по эксплуатации УИМЯ.411600.008 РЭ;
- паспорт УИМЯ.411600.008 ПС;
- методика поверки МП.ВТ.053-2002;
- коробка упаковочная СКЮИ 743832.001.

Примечание – При поставке приборов в один адрес прилагается один экземпляр руководства по эксплуатации и методики поверки на 3 ИП.

ТЕХНИЧЕСКИЕ НОРМАТИВНЫЕ ПРАВОВЫЕ АКТЫ

ГОСТ 24855-81 «Преобразователи измерительные тока, напряжения, мощности, частоты, сопровствления аналоговые. Общие технические условия»;

ТУ РБ 300521831.008-2002 «Преобразователи измерительные активной мощности трехфазного тока Е 848ЭС. Технические условия»;

МП.ВТ.053-2002 «Преобразователи измерительные активной мощности трехфазного тока Е 848ЭС. Методика поверки». Согласована с РУП «Витебский ЦСМС».

ЗАКЛЮЧЕНИЕ

Преобразователи измерительные активной мощности трехфазного тока Е 848ЭС соответствуют ГОСТ 24855-81, ТУ РБ 300521831.008-2002.

Межповерочный интервал – не более 48 месяцев при использовании вне сферы законодательной метрологии.

РУП «Витебский ЦСМС», 210015 г. Витебск, ул. Б. Хмельницкого, 20.

Аттестат аккредитации № ВУ/112 02.6.0.0003 от 10.06.2008 г;

Научно-исследовательский центр испытаний средств измерений и техники

г. Минск, Старовиленский тракт 93,

Аттестат аккредитации № ВУ/112 02.1.0.0025

ИЗГОТОВИТЕЛЬ

Общество с ограниченной ответственностью «Энерго-Союз»,


Республика Беларусь, 210601 г. Витебск, ул. С. Панковой 3,

ООО «Энерго-Союз», тел/факс (10375212) 24-62-41-74-79-84, E-mail: energo@vitebsk.by

Представитель
РУП «Витебский ЦСМС»

Директор ООО «Энерго-Союз»

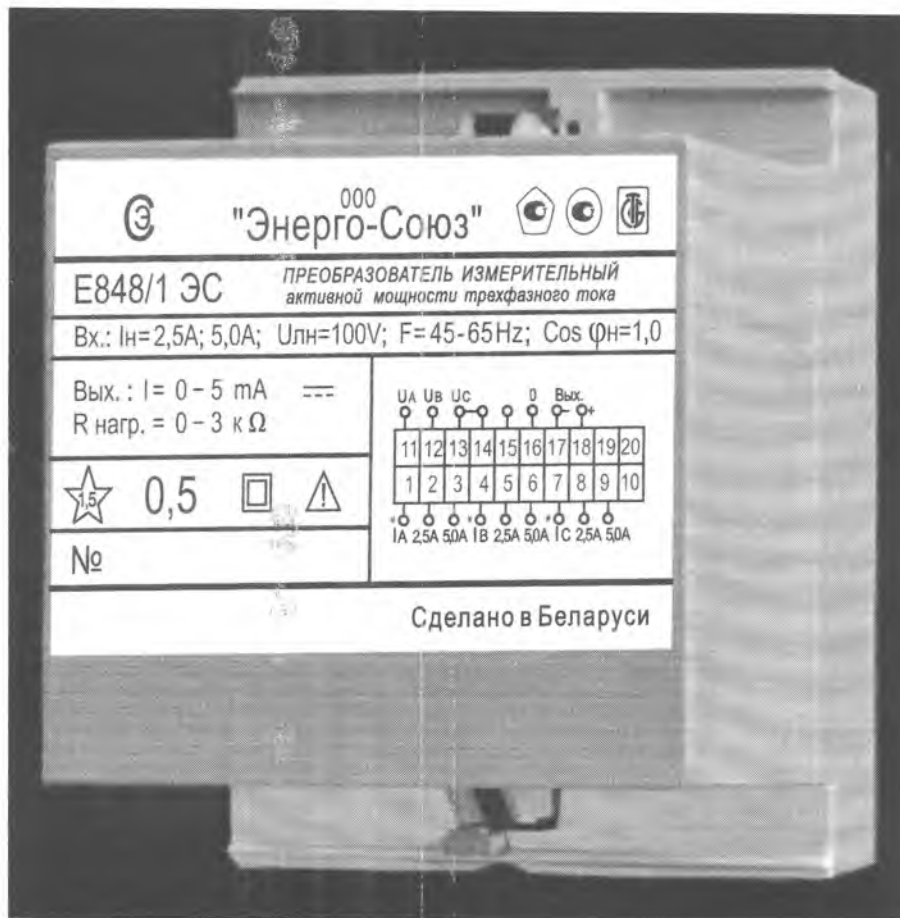
Подпись *Власенко С.С.*
расшифровка подписи *Власенко С.С.*
подпись *Власенко С.С.*



ПРИЛОЖЕНИЕ А

(справочное)

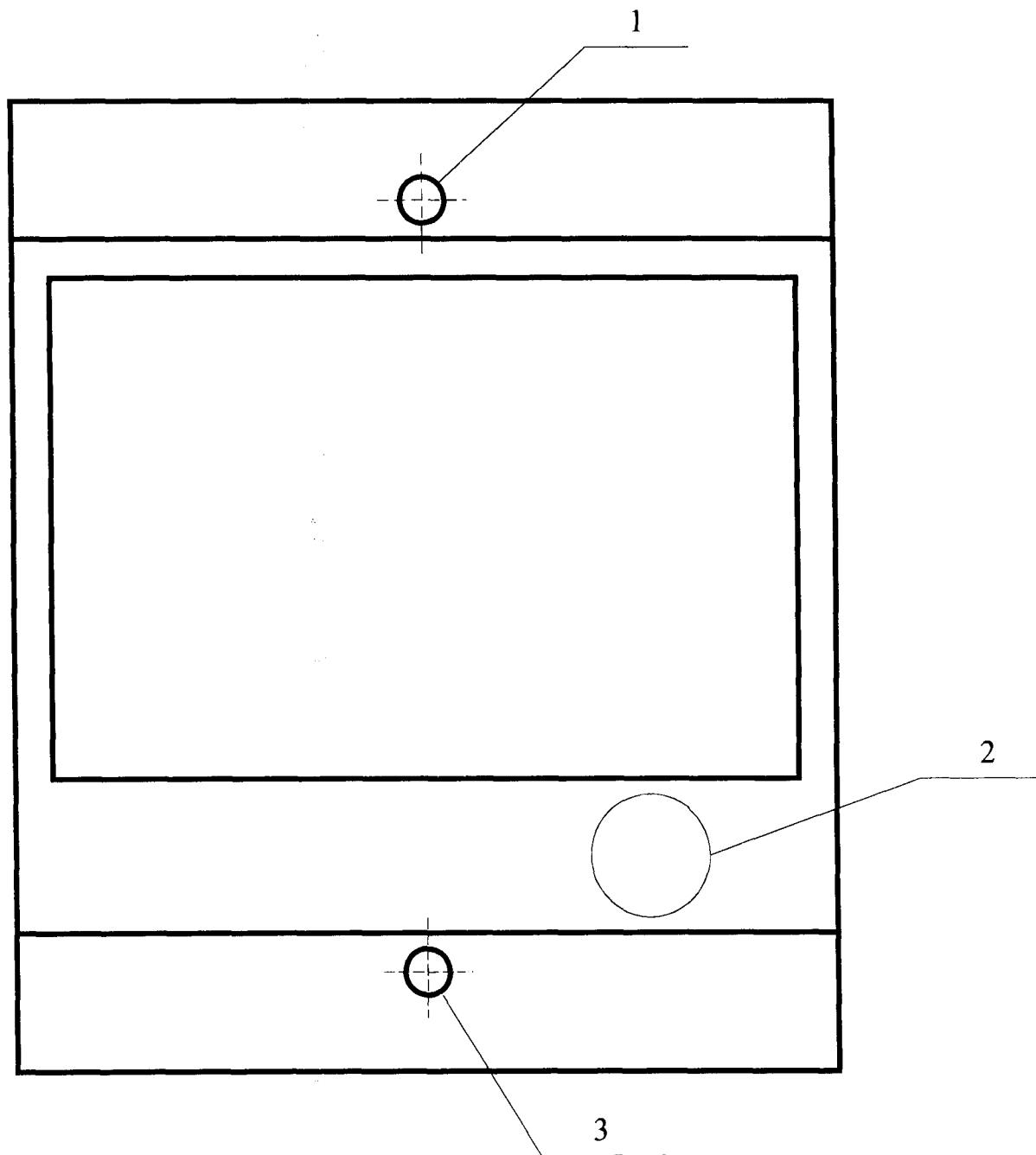
Фотография общего вида ИП



ПРИЛОЖЕНИЕ Б

(справочное)

Схема пломбировки от несанкционированного доступа и обозначение мест для нанесения оттисков клейм и размещения наклеек



- 1 – Место для нанесения оттиска клейма поверителя
- 2 – Место для нанесения клейма-наклейки поверителя
- 3 – Место для нанесения оттиска клейма ОТК

