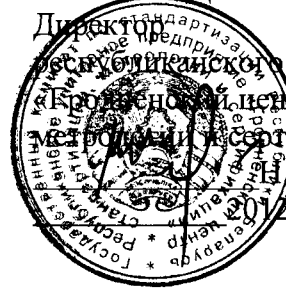


ОПИСАНИЕ ТИПА СРЕДСТВА ИЗМЕРЕНИЙ ДЛЯ ГОСУДАРСТВЕННОГО РЕЕСТРА СРЕДСТВ ИЗМЕРЕНИЙ

УТВЕРЖДАЮ



Директор
Республиканского унитарного предприятия
«Республиканский центр стандартизации,
и сертификации»
Н.Ковалев

Автоцистерны АЦ-5,5 (АТЗ-5,5)	Внесены в Государственный реестр средств измерений Регистрационный № <i>РБ 0307 4999 12</i>
-------------------------------	--

Выпускают по ТУ ВУ 500013376.087-2012

НАЗНАЧЕНИЕ И ОБЛАСТЬ ПРИМЕНЕНИЯ

Автоцистерны АЦ-5,5 предназначены для транспортирования жидких нефтепродуктов. АТЗ-5,5 предназначены для транспортирования и заправки жидкими нефтепродуктами транспортных средств. АТЗ-5,5 не предназначены для использования их в качестве передвижных автозаправочных станций для отпуска нефтепродуктов в розницу.

Область применения – специализированные и другие предприятия, занимающиеся перевозкой нефтепродуктов.

ОПИСАНИЕ

Автоцистерны изготавливаются как транспортные меры полной вместимости: тип АЦ-5,5, модификация АТЗ-5,5, исполнения для двухсекционных АЦ-5,5/2 и АТЗ-5,5/2. Вместимость автоцистерн – 5,5 м³, для двухсекционных 2,75 м³ для каждой секции.

Автоцистерны АЦ-5,5, АТЗ-5,5 (далее – автоцистерны) изготовлены на базе автомобильного шасси МАЗ.

По классификации ГОСТ 31286 автоцистерны относятся к транспортным средствам категории N₂.

Вид климатического исполнения У1 по ГОСТ 15150 для эксплуатации при температуре от минус 35 до плюс 40 °С.

Цистерны имеют овальную форму, изготовлены из стали марки 09Г2С или коррозионно-стойких сталей марок 12Х18Н10Т, AISI, либо других сталей с прочностными характеристиками не ниже вышеуказанных.

Цистерны оборудованы:

- донными клапанами и сливными трубопроводами;
- отстойниками с кранами и трубопроводами для слива отстоя и остатков нефтепродуктов (по требованию заказчика);
- горловинами;
- крышками горловин, имеющими: дыхательный клапан и наливной люк для налива и контроля уровня налива;
- оборудованием для нижнего налива (по требованию заказчика);
- внутри односекционных цистерн – поперечными волнорезами.



Оборудование цистерн позволяет выполнять следующие операции:

- верхний налив нефтепродукта в цистерну;
- нижний налив нефтепродукта в цистерну с рекуперацией паровоздушной смеси (по требованию заказчика);
- слив самотеком нефтепродукта из цистерны с или без рекуперации паровоздушной смеси.
- слив нефтепродукта насосом, установленным на автотопливозаправщике;
- раздачу топлива потребителям через счетчик расхода жидкости, не предназначенный для коммерческого учета;
- слив нефтепродукта посторонним насосом.

Общий вид автоцистерны приведен на рисунке 1.

В горловине каждой секции установлен указатель уровня налива нефтепродуктов.

Схема пломбировки цистерны от несанкционированного доступа с указанием места нанесения знака поверки приведена в Приложении А₁ и Приложении А₂



Рисунок 1

ОСНОВНЫЕ ТЕХНИЧЕСКИЕ И МЕТРОЛОГИЧЕСКИЕ ХАРАКТЕРИСТИКИ

Основные технические и метрологические характеристики приведены в таблице 1.

Таблица 1

Наименование характеристики	Значение	
Номинальная вместимость автоцистерн (допускаемый предел отклонения вместимости $\pm 3\%$), м ³	5,5	
Исполнение автоцистерн	АЦ-5,5/1, АТЗ-5,5/1	АЦ-5,5/2, АТЗ-5,5/2
Количество секций	1	2
Номинальная вместимость секции, м ³ : - I секция - II секция	5,5	2,75 2,75
Относительная погрешность вместимости автоцистерн и секций от номинальной (указанная на идентификационной пластине), %, не более	$\pm 0,5$	
Пределы допускаемой относительной погрешности счетчика жидкости, %	$\pm 0,5$	
Габаритные размеры автоцистерн, мм, не более - длина - ширина - высота	5800 2550 3150	
Габаритные размеры цистерн, мм, не более - длина - ширина - высота	3200 1850 1900	
Снаряженная масса, кг, не более	5370	
Полная масса, кг, не более	10100	
Распределение полной массы, кг, не более - на переднюю ось - на заднюю ось	3800 6300	
Коэффициент заполнения цистерн, секций, не более	0,97	

ЗНАК УТВЕРЖДЕНИЯ ТИПА

Знак утверждения типа наносится на титульный лист руководства по эксплуатации типографским способом и на фирменную табличку цистерны методом гравирования.



КОМПЛЕКТНОСТЬ

В комплект поставки автоцистерны входит:

- цистерна в сборе;
- паспорт согласно СТБ 8007;
- паспорт, руководство по эксплуатации автоцистерны;
- комплект инструмента и принадлежностей;
- эксплуатационная документация на комплектующие изделия.

НОРМАТИВНЫЕ ДОКУМЕНТЫ

ТУ ВУ 500013376.087-2012 "Автоцистерны АЦ-5,5, автотопливозаправщики АТЗ-5,5. Технические условия".

СТБ 8007-97 "Автоцистерны калиброванные. Методика поверки".

ГОСТ 27352-87 "Автотранспортные средства для заправки и транспортирования нефтепродуктов. Типы, параметры и общие технические требования".

ЗАКЛЮЧЕНИЕ

Автоцистерны АЦ-5,5, АТЗ-5,5 соответствуют требованиям ТУ ВУ 500013376.087-2012, ГОСТ 27352-87.

Межповерочный интервал – 24 месяца (для автоцистерн, применяемых в сфере законодательной метрологии).

Центр государственных испытаний средств измерений:

Республиканское унитарное предприятие "Гродненский центр стандартизации, метрологии и сертификации"

230003, г.Гродно, пр-т Космонавтов, 56, тел.77-01-00, факс 72-38-17;

тел.75-59-78, факс 75-61-93

Аттестат аккредитации № ВУ / 112 02.6.0.0004 от 24.10.2008г.

ИЗГОТОВИТЕЛЬ

ОАО "Гродненский механический завод"


230003, г. Гродно, ул. Карского, 20

телефон: (0152) 74-72-50, 74-72-55; факс (0152) 77-02-00

Главный метролог-
начальник отдела метрологии
Гродненского ЦСМС

Директор ОАО "ГМЗ"

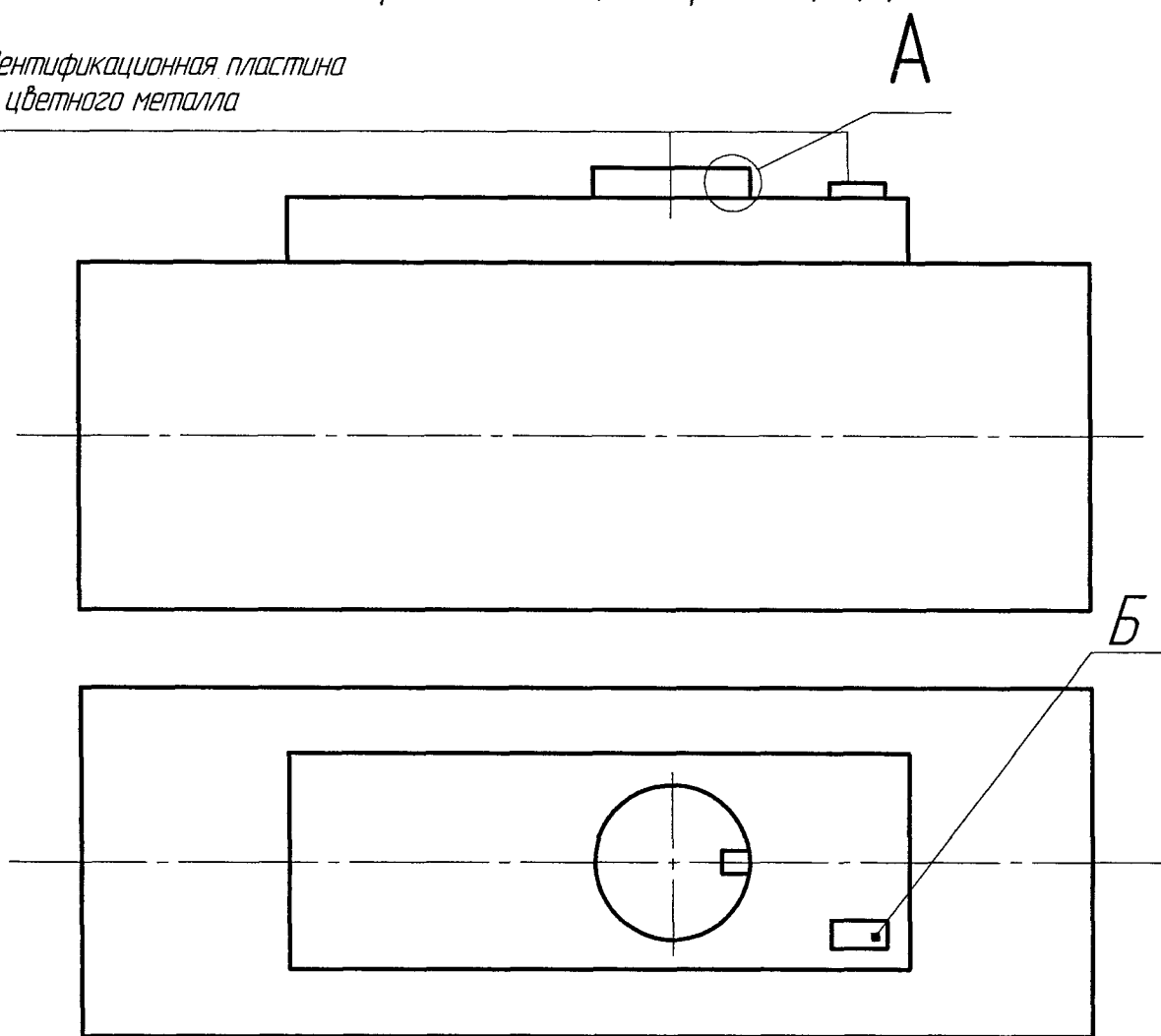
 С.А.Цыган

 С.С.Иворовский



Приложение А
Схема пломбировки автоцистерны АЦ-5,5/1

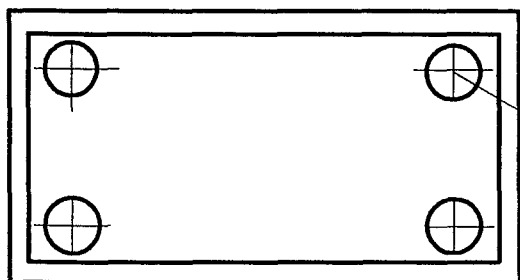
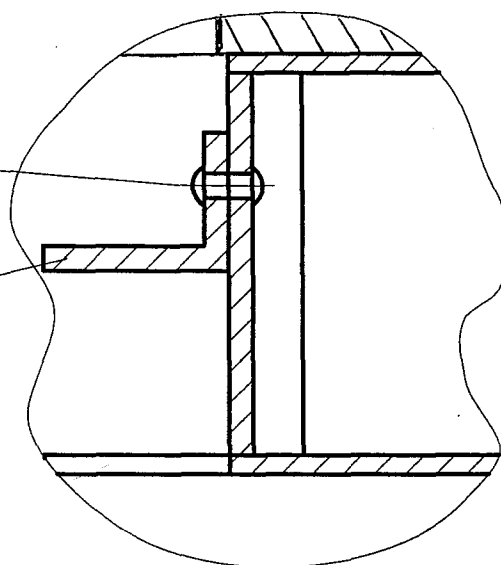
Идентификационная пластина
из цветного металла



А

Место нанесения знака поверки

Указатель уровня



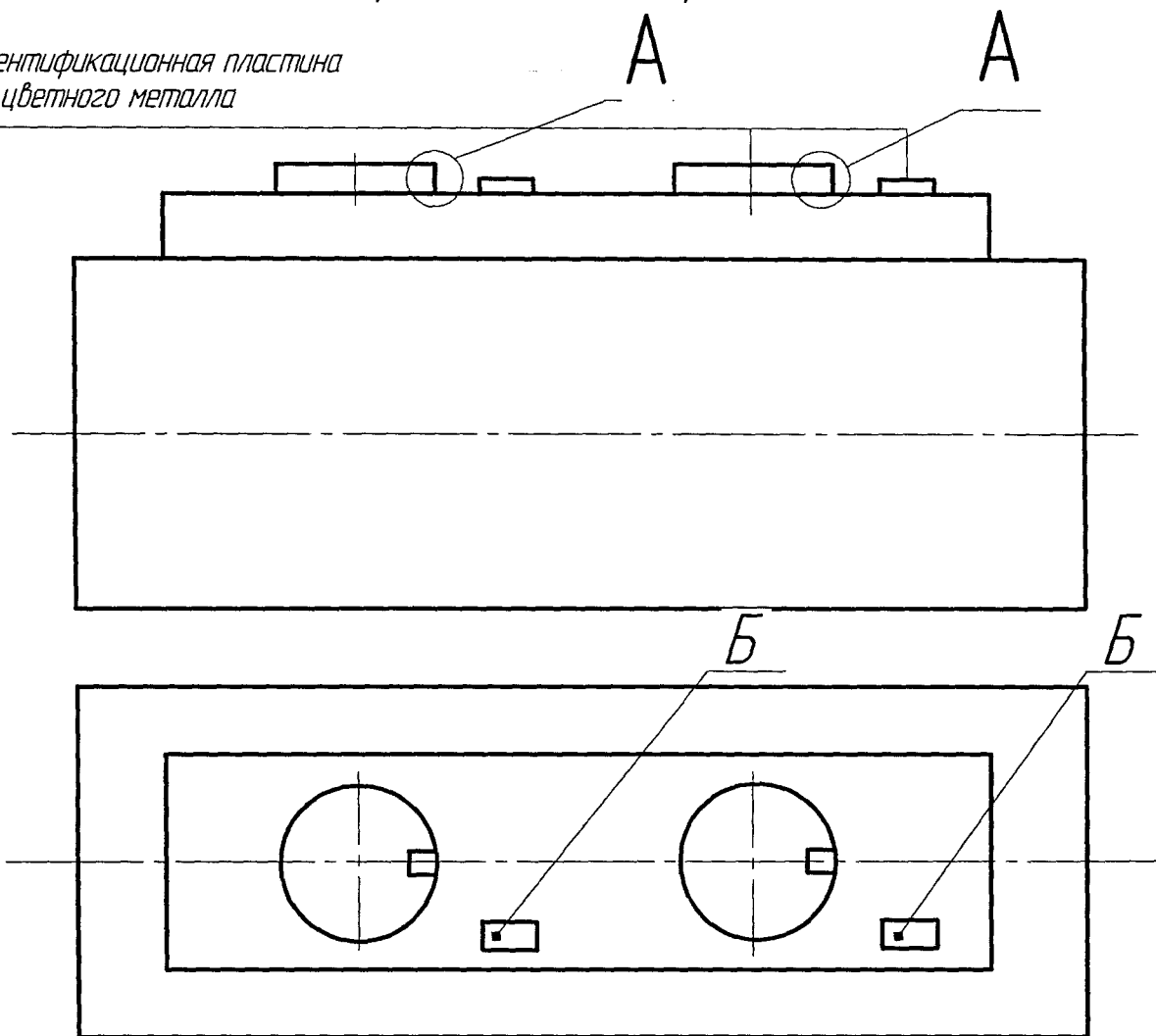
Место нанесения знака поверки



Лист 5 из 9

Приложение А
Схема пломбировки автоцистерны АЦ-5,5/2

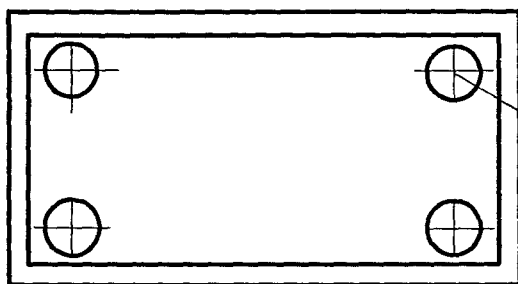
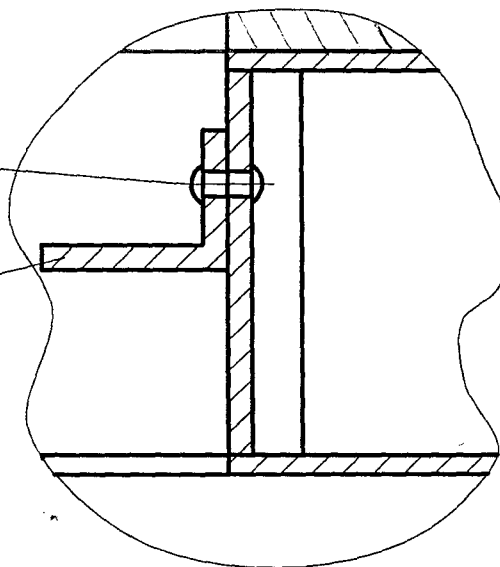
Идентификационная пластина
из цветного металла



А

Место нанесения знака поверки

Указатель уровня



Место нанесения знака поверки



Лист 6 из 6