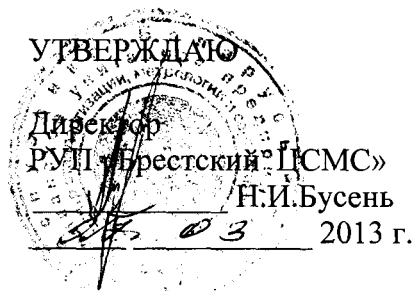


ОПИСАНИЕ ТИПА СРЕДСТВА ИЗМЕРЕНИЙ
ДЛЯ ГОСУДАРСТВЕННОГО РЕЕСТРА



Наименование и обозначение типа	Внесены в национальный реестр средств измерений Регистрационный номер № <u>РБ03 07 402709</u>
Полуприцеп-цистерна NCP	

Выпускают по технической документации фирмы BC-LDS Bobkiewicz, Cholewiński
указывают обозначение стандарта, технических условий
Spółka Jawna, Республика Польша
технических документов фирмы-изготовителя, страну

1. НАЗНАЧЕНИЕ И ОБЛАСТЬ ПРИМЕНЕНИЯ

1.1. Полуприцепы-цистерны NCP представляют собой транспортные меры полной вместимости предназначенные для перевозки жидких нефтепродуктов плотностью не более 860 кг/м^3 .

1.2. Полуприцепы-цистерны применяются специализированными и другими предприятиями, занимающимися перевозкой нефтепродуктов.

2. ОПИСАНИЕ

Полуприцеп-цистерна NCP является базовой моделью, имеющей две модификации – NCP-33 и NCP-36.

Полуприцеп-цистерна NCP-33 имеет четыре изолированных друг от друга секции овальной (чемоданной) формы с номинальной вместимостью 33 м^3 .

Полуприцеп-цистерна NCP-36 имеет пять (по индивидуальному заказу шесть) изолированных друг от друга секций овальной (чемоданной) формы с номинальной вместимостью 36 м^3 .

Каждая секция полуприцепа-цистерны оборудована: крышкой люка, донным клапаном с пневмоуправлением, волнорезом, дыхательным клапаном с огневым предохранителем, датчиком защиты от переполнения. В горловине каждого отсека установлен указатель уровня налива нефтепродуктов с воздухоотводящим устройством. В нижней части полуприцепа-цистерны оборудована индивидуальной, для каждой секции, системой коммуникаций по наполнению и сливу нефтепродуктов.

Полуприцеп-цистерна оборудована:

- верхней площадкой для обслуживания, огражденной боковыми поручнями;
- лебедкой для запасного колеса;
- противооткатными клиньями;
- барабаном с заземляющим проводником (во время наполнения и слива нефтепродуктов);

тов);



- барабаном с заземляющим проводником (во время наполнения и слива нефтепродуктов);

- заземляющей лентой.

Схема пломбирования полуприцепа-цистерны приведена в приложении А.

Фотографии внешнего вида полуприцепа-цистерны модификации NCP-33 и NCP-36 приведены в Приложении Б.

3. ОСНОВНЫЕ ТЕХНИЧЕСКИЕ И МЕТРОЛОГИЧЕСКИЕ ХАРАКТЕРИСТИКИ

3.1. Метрологические характеристики.

Основные метрологические характеристики полуприцепа-цистерны сведены в таблицу 1.

Таблица 1

Наименование характеристики	Значение
1. Вместимость горловины от указателя уровня до верхнего края горловины не менее	4 % от номинальной вместимости
2. Снижение уровня воды в горловине при проверке воздухоотводящего устройства не превышает	0,15 % от номинальной вместимости цистерн
3. Относительная погрешность определения вместимости цистерн не превышает	0,5 % от номинальной вместимости

3.2. Технические характеристики.

Основные технические характеристики полуприцепа-цистерны приведены в таблице 2.

Таблица 2

Наименование характеристики	Значение	
	модификация NCP-33	модификация NCP-36
1. Номинальная вместимость полуприцепа-цистерны, м ³	33	36
2. Номинальная вместимость, м ³		5 6
I – секция,	10	10 10
II – секция,	6	6 6
III – секция,	7	4 4
IV – секция,	10	11 5
V – секция,		5 6
VI – секция.		
3. Количество секций	4	5 6
4. Габаритные размеры полуприцепа-цистерны, мм	10640x2500x3200	11500x2500x3200
5. Масса снаряженного транспортного средства	6000-6500	6100-6600
6. Допустимая полная масса полуприцепа-цистерны, кг	34000	34000
7. Масса перевозимого груза, не более, кг	27500-28000	27400-27900
8. Распределение снаряженной массы, не более, кг:		
- на седельное устройство тягача	2000-2150	2050-2200
- на тележку	4000-4250	4050-4400
9. Распределение полной массы, не более, кг:		
- на седельное устройство тягача	10000	10000
- на тележку (на каждую ось)	8000	8000
10. Коэффициент заполнения цистерны, не более	0,96	
11. Диапазон рабочих температур, °С	от минус 20 до плюс 50	



Наименование характеристики	Значение	
	модификация NCP-33	модификация NCP-36
12. Средний срок службы, лет	10	

4. ЗНАК УТВЕРЖДЕНИЯ ТИПА

Знак утверждения типа наносится на титульный лист паспорта полуприцепа-цистерны типографским способом и на маркировочную табличку полуприцепа-цистерны методом гравирувания.

5. КОМПЛЕКТНОСТЬ

Полуприцепы-цистерны в сборе в соответствии с комплектом конструкторской документации.

В комплект поставки входят:

- паспорт на полуприцеп-цистерну;
- комплект инструмента и принадлежностей;

6. НОРМАТИВНЫЕ ДОКУМЕНТЫ

- техническая документация фирмы-изготовителя;
- СТБ 8007-97 «Автоцистерны калиброванные. Методика поверки »;
- ГОСТ 27352-87 «Автотранспортные средства для заправки и транспортирования нефтепродуктов. Типы, параметры и общие технические требования».

7. ЗАКЛЮЧЕНИЕ

Полуприцеп-цистерна N1 соответствует требованиям распространяющихся на нее технических нормативных правовых актов.

об испытательном центре:

Центр испытаний средств измерений РУП "Брестский ЦСМС".

Адрес: 224001, г.Брест, ул. Кижеватова, 10/1.

Телефон: 28-13-09, факс: 28-56-08.

Эл. почта: csm@brest.by

Номер аттестат аккредитации: ВУ/112 02.6.0.0001 от 15.06.2007 г.

ИЗГОТОВИТЕЛЬ:

BC-LDS Bobkiewicz, Cholewiński Spółka Jawna

(BC-LDS Бобкевич, Холевиньски Общ.яв.)

Ul. Gulińskiego 23 (ул. Гулиньского 23)

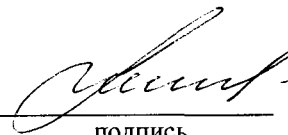
27-400 Ostrowiec Świętokrzyski (27-400 Островец Св. (Польша),

Тел./ Факс+48 22 661 54 65

e-mail: a.lada@bcllds.pl

Зам. директора по метрологии

представитель испытательного центра


подпись

С.В.Осипова

расшифровка подписи

Нач.отдела ИМГВ

представитель испытательного центра

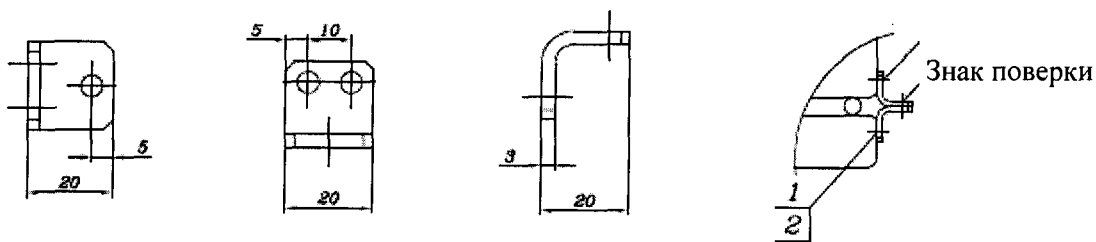
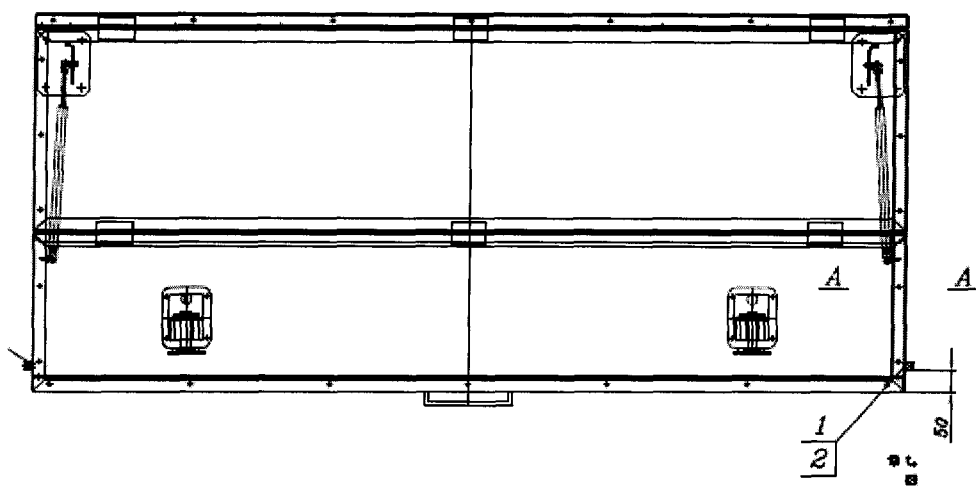
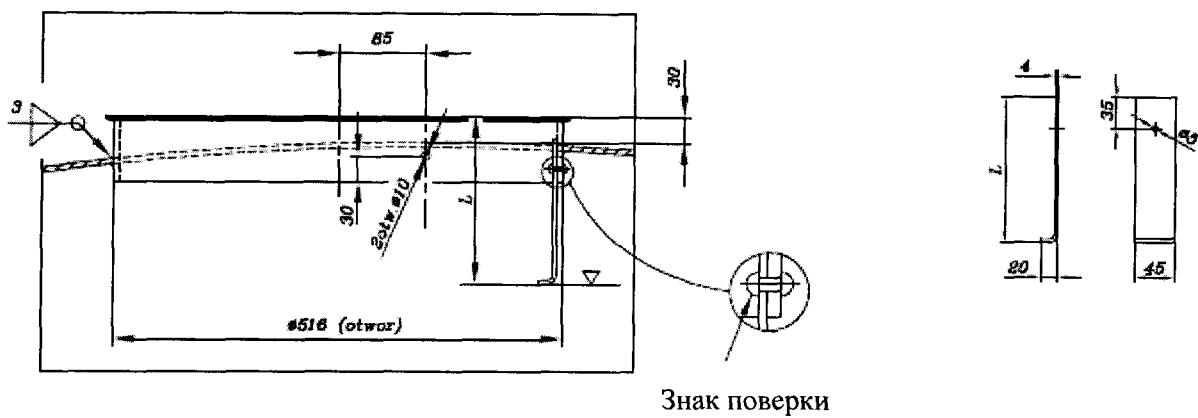

подпись

И.В.Дубина

расшифровка подписи



СХЕМА
пломбировки шкафа управления
и горловины каждой секции







Приложение Б (продолжение)





Приложение Б (продължение)





Приложение Б (продължение)



