

ОПИСАНИЕ ТИПА СРЕДСТВА ИЗМЕРЕНИЙ

Индикаторы веса гидравлические ГИВ6-М2

Назначение средства измерений

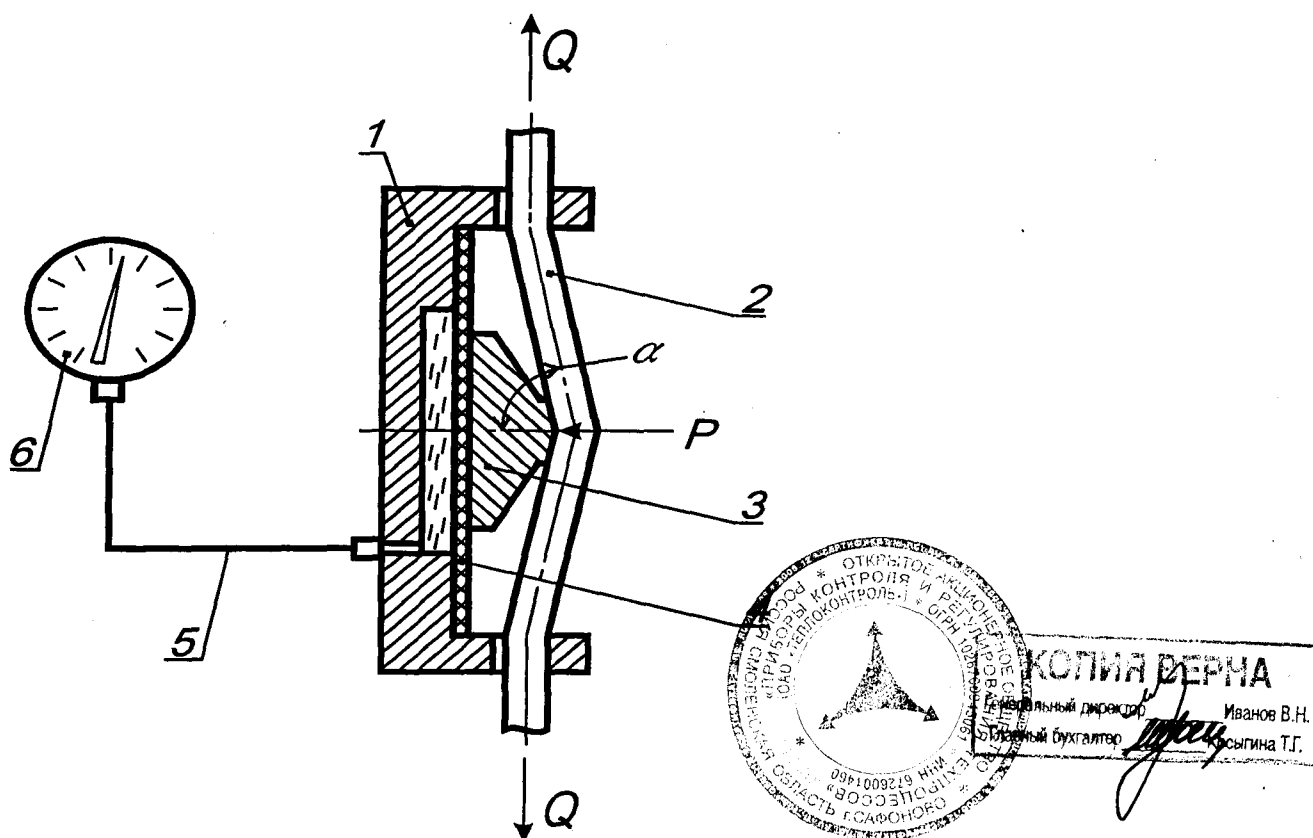
Индикатор веса гидравлический ГИВ6-М2 предназначен для измерения усилий натяжения неподвижного конца талевого каната при бурении и ремонте скважин.

Описание средства измерений

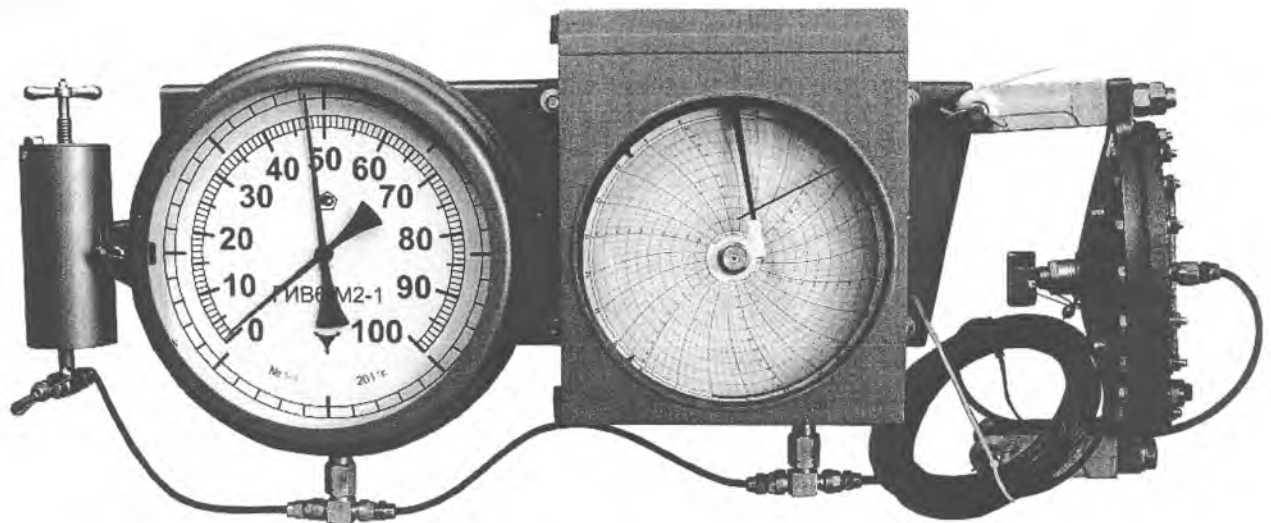
Конструктивно индикатор веса гидравлический ГИВ6-М2 состоит из трансформатора давления и блока вторичных приборов, соединенных трубопроводом. Трансформаторы давления выпускаются двух типов, одинаковых по конструкции и различающихся эффективной площадью мембраны и расстоянием между крайними опорами. Блок вторичных приборов может включать: указатели с основной и верньерной шкалой, пресс-бачок и манометр, смонтированных на раме.

Индикаторы выпускаются семи модификаций. Модификации индикаторов веса гидравлических ГИВ6-М2, различаются типом трансформатора давления и составом блока вторичных приборов.

Принцип действия индикатора веса основан на преобразовании усилия натяжения Q талевого каната (2) и преломленного между крайними опорами на корпусе (1) и поплавком (3), опирающемся на мембрану, в давление в камере трансформатора и последующем его измерении. Давление в камере и усилие натяжения каната связаны зависимостью: $P=(2Q/F) \times \cos \alpha$, где F – эффективная площадь мембраны; α – угол преломления каната.



1- корпус трансформатора; 2-канат; 3-поплавок; 4-мембрана;
5-трубопровод соединительный; 6-основной указатель



Общий вид индикатора веса гидравлического ГИВ6-М2-1

Метрологические и технические характеристики

1 Диапазоны измерения усилий натяжения в зависимости от диаметра каната и конструкции трансформатора приведены в таблице 1.

Таблица 1

Трансформатор давления	Диаметр каната, мм	Максимальные усилия натяжения, кН
3Ш 5.135.023	15; 19; 22	60; 80; 100; 125
3Ш 5.135.021	22; 25	200
	28; 32	250
	35; 38	320

2 Пределы основной допускаемой приведенной погрешности от максимального усилия, %:

- для индикаторов с трансформатором давления 3Ш 5.135.023 ± 4,0
- для индикаторов с трансформатором давления 3Ш 5.135.021 ± 2,5

3 Пределы допускаемой дополнительной погрешности при изменении температуры от $(20 \pm 5)^\circ\text{C}$ на каждые 10°C , %, не более

±0,5

4 Рабочие условия эксплуатации по ГОСТ 15150-69:

- температура окружающего воздуха, $^\circ\text{C}$

для исполнения У2

для исполнения Т2

- относительная влажность воздуха, %

для исполнения У2

для исполнения Т2

от минус 50 до плюс 50
от минус 10 до плюс 55

до 80 при 35°C
до 100 при 35°C



5 Габаритные размеры и масса составных частей индикаторов приведены в таблице 2
Таблица 2

Наименование и обозначение	Габариты, мм, не более	Состав блока вторичных приборов	Масса, кг, не более
Блок вторичных приборов СНИЦ. 423311.002	850x460x160	Указатель с основной и верньерной шкалой, манометр самопишущий, пресс-бачок	20,0
СНИЦ. 423311.002-01	850x460x160	Указатель с основной шкалой, манометр самопишущий, пресс-бачок	19,0
СНИЦ. 423311.002-02	490x455x160	Указатель с основной шкалой, пресс-бачок	13,5
СНИЦ. 423311.002-09	1180x460x160	Указатель с основной шкалой, указатель с верньерной шкалой, манометр самопишущий, пресс-бачок	25,0
Трансформатор давления ЗШ 5.135.023	270x350x190		15,0
ЗШ 5.135.021	205x270x140		7,0

6 Максимальное давление в гидравлической системе, МПа 1

7 Средняя наработка на отказ, ч 50000

8 Средний срок службы, лет, не менее 8

Знак утверждения типа

Знак утверждения типа наносится на лицевой панели указателя индикатора веса гидравлического накаткой и типографским способом на эксплуатационную документацию.

Комплектность средства измерений

Комплектность поставки манометра соответствует, указанному в таблице 3.

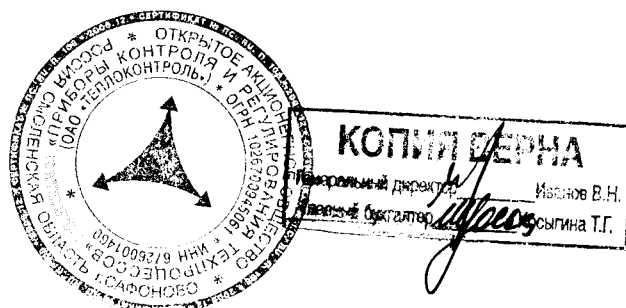
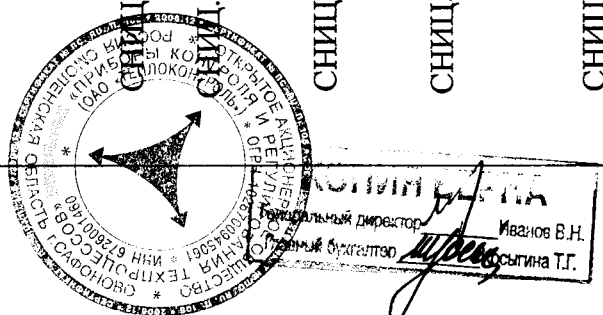


Таблица 3

Обозначение документа	Наименование и условное обозначение	Количество на модификацию						
		ГИВ6 -М2-1	ГИВ6 -М2-2	ГИВ6 -М2-3	ГИВ6 -М2-4	ГИВ6 -М2-5	ГИВ6 -М2-6	ГИВ6 -М2-7
ЗШ5.135.021 (ТД-300)	Трансформатор давления	1 шт.	1 шт.	1 шт.	1 шт.	1 шт.	1 шт.	1 шт.
ЗШ5.135.023 (ТД-150)	Блок вторичных приборов	1 шт.	1 шт.	1 шт.	1 шт.	1 шт.	1 шт.	1 шт.
СНИЦ. 423.311.002	Трубопровод	1 шт.	1 шт.	1 шт.	1 шт.	1 шт.	1 шт.	1 шт.
СНИЦ. 423.311.002-01		1 шт.	1 шт.	1 шт.	1 шт.	1 шт.	1 шт.	1 шт.
СНИЦ. 423.311.002-02		1 шт.	1 шт.	1 шт.	1 шт.	1 шт.	1 шт.	1 шт.
СНИЦ. 423.311.002-09		1 шт.	1 шт.	1 шт.	1 шт.	1 шт.	1 шт.	1 шт.
СНИЦ.302640.006	Комплект запасных частей и принадлежностей согласно ведомости ЗИП	1 ком	1 ком	1 ком	1 ком	1 ком	1 ком	1 ком
СНИЦ.423 311.001 ЗИ	Ведомость ЗИП	1 экз.	1 экз.	1 экз.	1 экз.	1 экз.	1 экз.	1 экз.
СНИЦ. 423.311.001 ПС	Гидравлический индикатор веса	1 экз.	1 экз.	1 экз.	1 экз.	1 экз.	1 экз.	1 экз.
СНИЦ.423 311.001 РЭ	ГИВ6-М2	1 экз.	1 экз.	1 экз.	1 экз.	1 экз.	1 экз.	1 экз.
	Паспорт	1 экз.	1 экз.	1 экз.	1 экз.	1 экз.	1 экз.	1 экз.
СНИЦ.406 131.001 ПС	Гидравлический индикатор веса	1 экз.	1 экз.	1 экз.	1 экз.	1 экз.	1 экз.	1 экз.
	ГИВ6-М2	1 экз.	1 экз.	1 экз.	1 экз.	1 экз.	1 экз.	1 экз.
СНИЦ.406 131.001 ПС	Руководство по эксплуатации	1 экз.	1 экз.	1 экз.	1 экз.	1 экз.	1 экз.	1 экз.
	Манометр самопишущий	1 экз.	1 экз.	1 экз.	1 экз.	1 экз.	1 экз.	1 экз.
СНИЦ.406 131.001 РЭ	ДМ-2001	1 экз.	1 экз.	1 экз.	1 экз.	1 экз.	1 экз.	1 экз.
	Паспорт	1 экз.	1 экз.	1 экз.	1 экз.	1 экз.	1 экз.	1 экз.
СНИЦ.406 131.001 РЭ	Манометр самопишущий	1 экз.	1 экз.	1 экз.	1 экз.	1 экз.	1 экз.	1 экз.
	ДМ-2001	1 экз.	1 экз.	1 экз.	1 экз.	1 экз.	1 экз.	1 экз.
СНИЦ.406 131.001 РЭ	руководство по эксплуатации	1 экз.	1 экз.	1 экз.	1 экз.	1 экз.	1 экз.	1 экз.
	Манометр самопишущий	1 экз.	1 экз.	1 экз.	1 экз.	1 экз.	1 экз.	1 экз.



Поверка

осуществляется по документу МП СМ-002-2011 «Индикаторы веса гидравлические ГИВ6-М2. Методика поверки», утвержденному ГЦИ СИ «ФБУ Смоленский ЦСМ» 15.12.2011 г.

При проведении поверки применяется машина испытательная гидравлическая ГМС-50, предельная нагрузка до 500 кН, КТ 1.

Допускается применение других средств измерений, имеющих аналогичные характеристики.

Сведения о методиках (методах) измерений

Сведения о методиках (методах) измерений приведены в технических условиях ТУ 25-7617.004-92 «Гидравлические индикаторы веса ГИВ6-М2».

Нормативные и технические документы, устанавливающие требования к гидравлическим индикаторам веса ГИВ6-М2

ГОСТ Р 8.663-2009 «ГСИ. Государственная поверочная схема для средств измерений силы»

Технические условия ТУ 25-7617.004-92 «Гидравлические индикаторы веса ГИВ6-М2».

Рекомендации по областям применения в сфере государственного регулирования обеспечения единства измерений

выполнение работ по обеспечению безопасных условий и охраны труда.

Изготовитель

Открытое Акционерное Общество
«Приборы контроля и регулирования техпроцессов»
(ОАО «Теплоконтроль»)
215500 Смоленская обл., г. Сафоново
ул. Ленинградская, д. 18
Тел. (48-142) 2-84-13, факс (48-142) 2-84-15
р/с №40702810159230000029 в банке
Смоленское ОСБ №8609 в г. Смоленске
E-mail: info@tcontrol.ru

Испытательный Центр

ФБУ «Смоленский ЦСМ»
214000 г. Смоленск, ул.Нахимсона, 10
Аттестат №30145 от03.03.2011 г.
тел/факс (8.481.2) 66-65-01,
E-mail: csm@smolcsm.ru



Заместитель

Руководителя Федерального
Агентства по техническому
Регулированию и метрологии


Е. Р. Петросян
«22» 02 2012 г.
