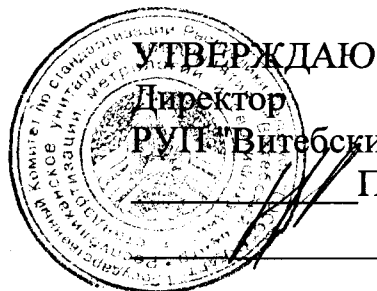


ОПИСАНИЕ ТИПА СРЕДСТВА ИЗМЕРЕНИЙ
для Государственного реестра средств измерений
Республики Беларусь



УТВЕРЖДАЮ

Директор
РУП «Витебский ЦСМС»

П.Л. Яковлев

М.П.

<p>Указатели давления ЭИ8059</p>	<p>Внесены в Государственный реестр средств измерений Республики Беларусь Регистрационный № <u>РБ 03 04 1025 09</u></p>
--------------------------------------	---

Выпускают по техническим условиям ТУ РБ 05796073.161-99, ГОСТ 1701-75, ГОСТ 25651-83 и комплекту документации ЗПМ.499.380, зПМ.499.388 ОАО «ВЗЭП», Республика Беларусь, г. Витебск.

НАЗНАЧЕНИЕ И ОБЛАСТЬ ПРИМЕНЕНИЯ

Приборы показывающие указателя давления ЭИ8059 (в дальнейшем – прибор) предназначены для контроля давления воздуха в тормозной системе, давления масла в системе смазки двигателя, давления масла в гидромеханической передаче, давления масла в гидросистеме рулевого управления транспортных средств, эксплуатируемых в условиях умеренного и тропического климата, монтируемых в кабине или закрытом кузове.

Прибор применяется в автомобилестроении. Прибор устанавливается в приборную панель автомобиля и питается от его бортовой сети с номинальным напряжением 24 В постоянного тока.

Прибор предназначен для работы в комплекте с датчиком реостатного типа.

О П И С А Н И Е

Конструктивно прибор выполнен из металлического корпуса, в котором закреплен измерительный механизм логометрической системы. Лицевая сторона прибора защищена стеклом, которое фиксируется с помощью кольца. Подключение прибора обеспечивается штыревыми контактами.

Прибор изготавливается следующих модификаций: ЭИ8059-1, ЭИ8059-2, ЭИ8059-3, ЭИ8059-4, ЭИ8059-5, ЭИ8059-6, ЭИ8059-7, ЭИ8059-8, ЭИ8059-9, ЭИ8059-10, ЭИ8059-11, ЭИ8059-12, ЭИ8059-13, ЭИ8059-14, ЭИ8059-15, ЭИ8059-16, ЭИ8059-17, ЭИ8059-18, ЭИ8059-19, ЭИ8059-20, ЭИ8059-21, ЭИ8059-22, ЭИ8059-23, ЭИ8059-24, ЭИ8059-25, ЭИ8059-26, ЭИ8059-27, ЭИ8059-28, ЭИ8059-29, ЭИ8059-30, ЭИ8059-31, ЭИ8059-32, ЭИ8059-33, ЭИ8059-34, ЭИ8059-35, ЭИ8059-36, ЭИ8059-37, ЭИ8059-38, ЭИ8059-39, ЭИ8059-40, ЭИ8059-41, ЭИ8059-42, ЭИ8059-43, ЭИ8059-44, ЭИ8059-45, ЭИ8059-46, ЭИ8059-47, ЭИ8059-48, ЭИ8059-49, ЭИ8059-50, ЭИ8059-51, ЭИ8059-52, ЭИ8059-53, ЭИ8059-54, ЭИ8059-55, ЭИ8059-56, ЭИ8059-57, ЭИ8059-58, ЭИ8059-59, ЭИ8059-60, ЭИ8059-61, ЭИ8059-62, ЭИ8059-63, ЭИ8059-64, ЭИ8059-65, ЭИ8059-66, ЭИ8059-67, ЭИ8059-68, ЭИ8059-69, ЭИ8059-70, ЭИ8059-71, ЭИ8059-72, ЭИ8059-73, ЭИ8059-74, ЭИ8059-75, ЭИ8059-76, ЭИ8059-77, ЭИ8059-78, ЭИ8059-79, ЭИ8059-80, ЭИ8059-81, ЭИ8059-82, ЭИ8059-83, ЭИ8059-84, ЭИ8059-85, ЭИ8059-86, ЭИ8059-87, ЭИ8059-88, ЭИ8059-89, ЭИ8059-90, ЭИ8059-91, ЭИ8059-92, ЭИ8059-93, ЭИ8059-94, ЭИ8059-95, ЭИ8059-96, ЭИ8059-97, ЭИ8059-98, ЭИ8059-99, ЭИ8059-100.



Показания давления определяются по шкале прибора.

На шкале прибора оцифрованы следующие отметки:

«0», «2», «4», «6», «8» - для ЭИ8059, ЭИ8059-1;

«0», «2», «4», «6», «8», «10» - для ЭИ8059-2, ЭИ8059-3, ЭИ8059-4, ЭИ8059-5, ЭИ8059-10, ЭИ8059-11, ЭИ8059-13;

«0», «5», «10», «15», «20» - для ЭИ8059-6, ЭИ8059-7;

«0», «50», «100», «150», «200» - для ЭИ8059-8, ЭИ8059-9;

«0», «2», «5» - для ЭИ8059-12;

«0», «5», «10», «14», «16», «18», «20» - для ЭИ8059-14;

Конструкцией приборов предусмотрена возможность установки ламп подсветки А24-1,2 ГОСТ 2023.1-88.

Цвет циферблата, крышки, кольца – черный.

Цвет цифр, отметок шкалы и стрелки – белый.

Конструкцией приборов модификаций ЭИ8059, ЭИ8059-2, ЭИ8059-4, ЭИ8059-6, ЭИ8059-8, ЭИ8059-10, ЭИ8059-13, ЭИ8059-14 предусмотрена аварийная светодиодная сигнализация предельных значений контролируемых параметров.

Общий вид и обозначение мест для нанесения оттисков клейм приведены в приложении А.

Прибор соответствует требованиям к электромагнитной совместимости по СТБ ISO 7637-1-2008, СТБ ISO 7637-2-2008, СТБ ISO 7637-3-2008, ГОСТ 28751-90, ГОСТ 29157-91, ГОСТ 30378-95.

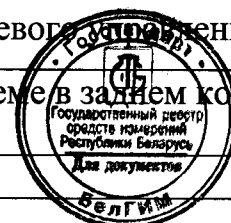
Прибор относится к неремонтируемым, взаимозаменяемым изделиям.

ОСНОВНЫЕ ТЕХНИЧЕСКИЕ И МЕТРОЛОГИЧЕСКИЕ ХАРАКТЕРИСТИКИ

1 Модификация, диапазон измерений, диапазон измерений по зонам и контролируемый параметр приведены в таблице 1:

Таблица 1

Модификация	Диапазон показаний, x100 кПа	Контролируемый параметр
ЭИ8059 ЭИ8059-1	0-800	Давление масла в двигателе
ЭИ8059-2 ЭИ8059-3 ЭИ8059-13	0-10	Давление воздуха в тормозной системе в переднем контуре рабочих тормозов
ЭИ8059-4 ЭИ8059-5	0-10	Давление масла в двигателе
ЭИ8059-6 ЭИ8059-7 ЭИ8059-14	0-20	Давление масла в гидромеханической передаче
ЭИ8059-8 ЭИ8059-9	0-200	Давление масла в гидросистеме рулевого управления
ЭИ8059-10 ЭИ8059-11	0-10	Давление воздуха в тормозной системе в заднем контуре рабочих тормозов
ЭИ8059-12	0-5	Давление масла в двигателе



2 Предел допускаемого значения основной абсолютной погрешности прибора не должен превышать значений, указанных в таблице 2.

Таблица 2

Модификация	Проверяемая отметка, x100 кПа	Номинальное сопротивление, соответствующее проверяемой отметке, Ом	Основная абсолютная погрешность (Δ) Ом (кПа), не более
ЭИ8059	0	166,0	$\pm 9,0$ (± 60)
ЭИ8059-1	6	68,0	$\pm 5,0$ (± 40)
ЭИ8059-2, ЭИ8059-3, ЭИ8059-4, ЭИ8059-5, ЭИ8059-10, ЭИ8059-11 ЭИ8059-13	0 6	166,0 68,0	$\pm 9,0$ (± 60) $\pm 5,0$ (± 40)
ЭИ8059-6 ЭИ8059-7	0 15	166,0 53,0	$\pm 9,0$ (± 125) $\pm 5,0$ (± 80)
ЭИ8059-8 ЭИ8059-9	0 150	166,0 53,0	$\pm 9,0$ (± 125) $\pm 5,0$ (± 90)
ЭИ8059-12	0 2 5	10,0 80,0 180,0	$\pm 10,0$ (± 30) $\pm 10,0$ (± 30) $\pm 10,0$ (± 30)
ЭИ8059-14	0 14	166,0 59,0	$\pm 9,0$ (± 125) $\pm 5,0$ (± 80)

Примечание - Погрешность, указанная в скобках, является величиной справочной

3 Вариация показаний прибора не превышает абсолютное значение основной погрешности на отметках:

«6» – для ЭИ8059, ЭИ8059-1;

«6» – для ЭИ8059-2, ЭИ8059-3, ЭИ8059-4, ЭИ8059-5, ЭИ8059-10, ЭИ8059-11, ЭИ8059-13;

«15» – для ЭИ8059-6, ЭИ8059-7;

«150» – для ЭИ8059-8, ЭИ8059-9;

«2» – для ЭИ8059-12;

«14» – для ЭИ8059-14.

4 Номинальное напряжение питания прибора -27^{+1} В постоянного тока.

5 Потребляемая мощность не более 6 Вт.

6 Габаритные размеры не более $\varnothing 65 \times 91$ мм.

7 Масса прибора не более 0,25 кг.

8 Вид климатического исполнения – У2Т2 по ГОСТ 15150-69.

9 Прибор предназначен для работы в диапазоне температур от минус 50 до плюс 60 °С.

10 Значение гамма-процентной наработки до отказа - 600000 км пробега автомобиля при $\gamma = 90$ %.



ЗНАК УТВЕРЖДЕНИЯ ТИПА

Знак утверждения типа наносится на циферблат прибора методом сеткографии и на эксплуатационный документ типографским способом.

КОМПЛЕКТНОСТЬ

Комплект поставки прибора соответствует таблице 3.

Таблица 3

Наименование	Кол.	Примечание
Указатель давления ЭИ8059	1 шт.	Модификация указывается при заказе
Паспорт ЗПМ.499.380ПС	1 экз.	При поставке изделий партиями паспорт поставляется по договору-заказу потребителя на группу изделий
Упаковка 5ПМ.804.499	1 шт.	-
Методика поверки МП19-99	1 экз.	В каждый транспортный ящик

ТЕХНИЧЕСКИЕ НОРМАТИВНЫЕ ПРАВОВЫЕ АКТЫ

ТУ РБ 05796073.161-99 «Указатели давления ЭИ8059»,

ГОСТ 1701-75 «Манометры автомобильные и указатели давления автотракторные. Общие технические условия»,

ГОСТ 3940-2004 «Электрооборудование автотракторное. Общие технические условия»,

ГОСТ 25651-83 «Приборы автомобилей контрольно-измерительные. Общие технические требования. Методы испытаний»,

МП 19-99 «Указатели давления ЭИ8059» Методика поверки.



ЗАКЛЮЧЕНИЕ

Указатель давления ЭИ8059 соответствует ТУ РБ 05796073.161-99, ГОСТ 1701-75, ГОСТ 3940-2004, ГОСТ 25651-83.

Республиканское унитарное предприятие «Витебский центр стандартизации, метрологии и сертификации». (РУП «Витебский ЦСМС»)

Аттестат аккредитации № ВУ/112 02.6.0.0003 от 10.06.2008г.

Ул. Б.Хмельницкого, 20,

210015, г. Витебск,

Тел/факс (0212) 42-68-04.

ИЗГОТОВИТЕЛЬ

Открытое акционерное общество «Витебский завод электроизмерительных приборов» (ОАО «ВЗЭП»).

Ул. Ильинского 19/18,

210630, г. Витебск.

Тел/факс (0212) 36-58-10

Начальник отдела государственной
поверки электрических средств
измерений и испытаний
РУП "Витебский ЦСМС"

В.А. Хандогина



Инженера

В.В. Чепик



Приложение А

Общий вид и обозначение мест для нанесения оттисков клейм прибора

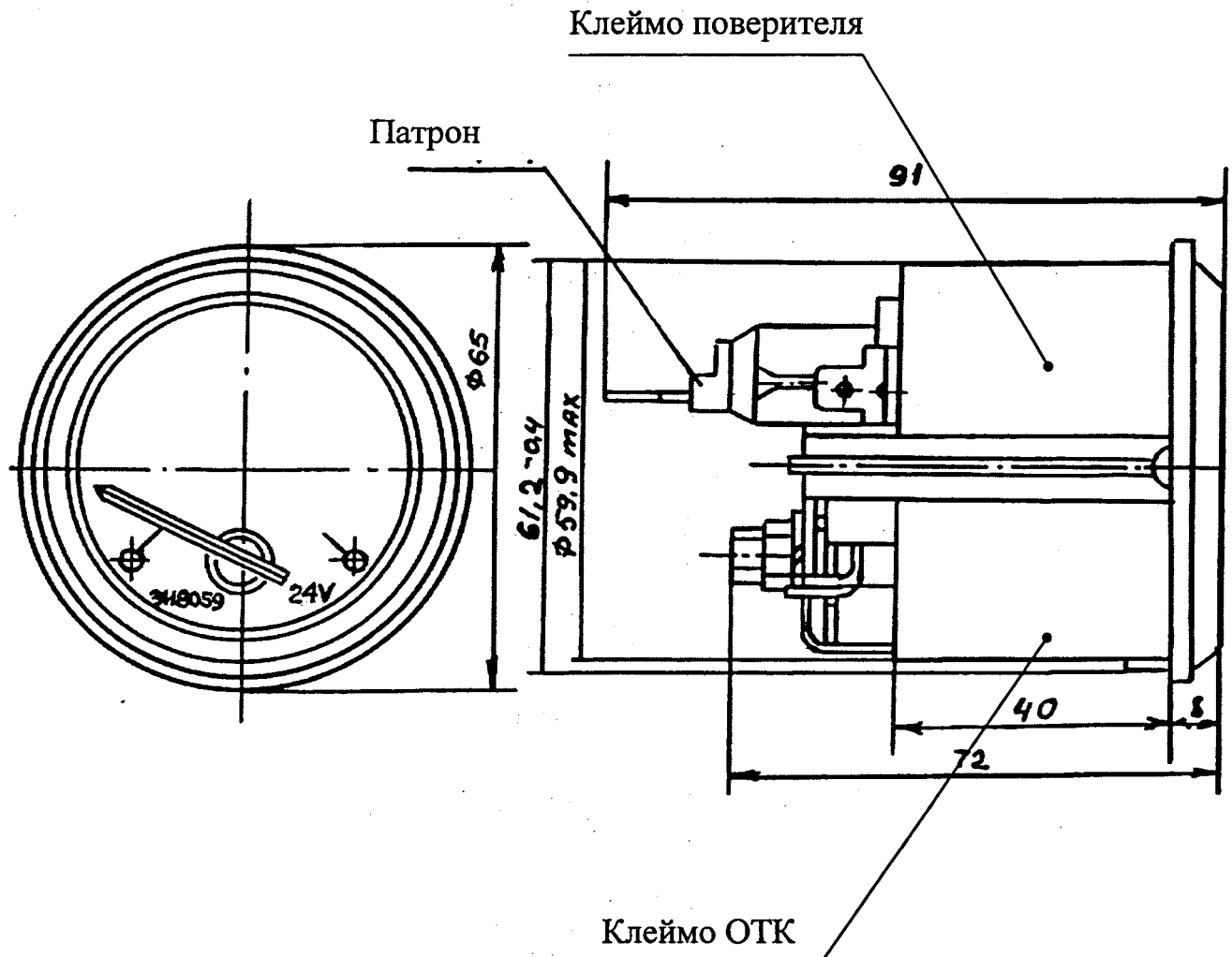


Рисунок А.1 - общий вид, пломбировка и указание места для нанесения оттисков клейм



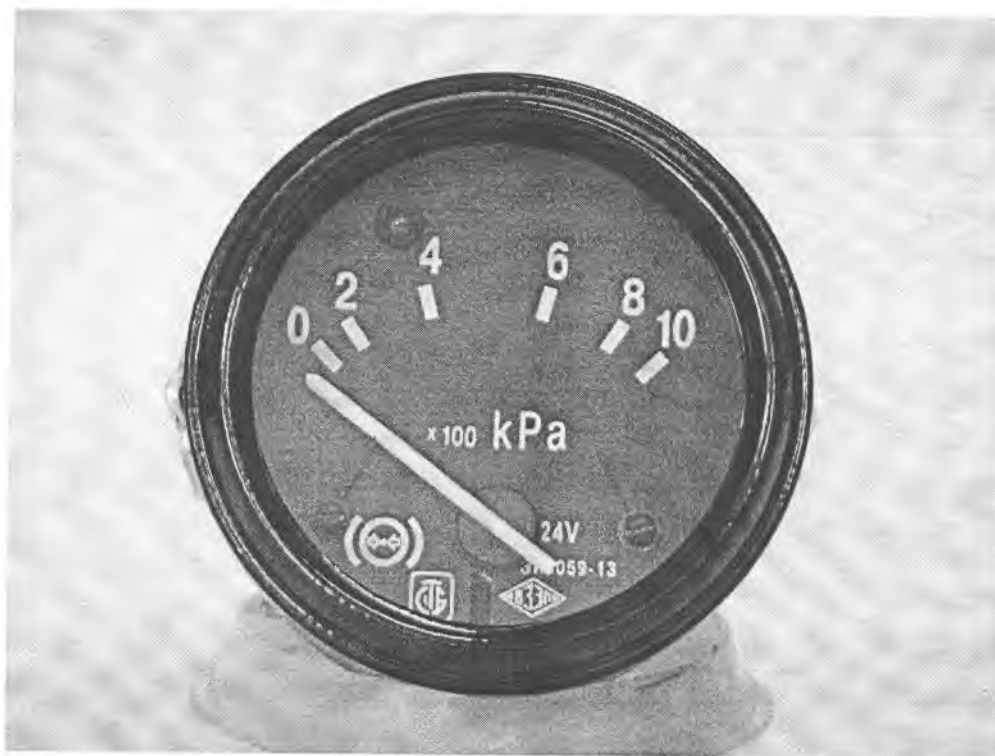


Рисунок А.2 - фотография