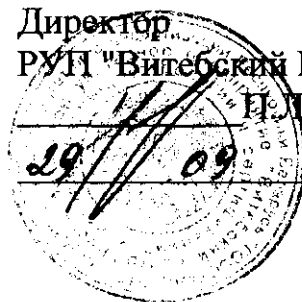


ОПИСАНИЕ ТИПА СРЕДСТВА ИЗМЕРЕНИЙ
для национального реестра средств измерений

УТВЕРЖДАЮ

Директор
РУП "Витебский ЦСМС"
Н.А. Яковлев



М.П.

<p>Прибор комбинированный КД8056</p>	<p>Внесен в национальный реестр средств измерений Регистрационный № <u>РБ 03 13 0739 08</u></p>
--------------------------------------	---

Выпускают по ГОСТ 25651-83, ГОСТ 1701-75, ТУ РБ 05796073.152-98,
ЗПМ.499.374 РУП «ВЗЭП».

НАЗНАЧЕНИЕ И ОБЛАСТЬ ПРИМЕНЕНИЯ

Прибор комбинированный КД8056 (в дальнейшем – прибор) предназначен для контроля температуры охлаждающей жидкости, контроля давления масла в двигателе транспортных средств.

О П И С А Н И Е

Прибор конструктивно состоит из корпуса, крышки. В корпусе прибора закреплены два измерительных механизма: механизм контроля температуры охлаждающей жидкости и механизм контроля давления масла.

Подключение прибора обеспечивается штыревыми контактами.

Показания контролируемых параметров определяются по шкалам механизмов. Шкала прибора имеет освещение.

Для сигнализации предельного значения контролируемых параметров в приборе предусмотрена возможность установки ламп аварийной сигнализации.

Прибор работает в комплекте с датчиками реостатного типа.

Общий вид прибора, пломбировка и указание места для нанесения оттисков клейм указаны в приложении А.



ОСНОВНЫЕ ТЕХНИЧЕСКИЕ И МЕТРОЛОГИЧЕСКИЕ ХАРАКТЕРИСТИКИ

1 Диапазон показаний по зонам соответствует:

Таблица 1

Назначение	Диапазон показаний по зонам		
	желтая	зеленая	красная
Контроль температуры охлаждающей жидкости, °С	40 – 80	80 – 100	100 – 120
Контроль давления масла, x100 кПа	1 – 4	4 – 7	0 – 1; 7 – 10

2 Основная абсолютная погрешность, номинальное сопротивление, соответствующее проверяемой отметке, при включении прибора с сопротивлением, имитирующим датчик, должны соответствовать значениям, указанным в таблице 1.2.

Таблица 2

Контролируемый параметр	Проверяемая отметка	Номинальное сопротивление, соответствующее отметке, Ом	Основная абсолютная погрешность	
			Ом (°С)	Ом (x100 кПа)
Контроль температуры охлаждающей жидкости, °С	40	380	+60 (-10) -60 (+10)	
	80	135	+10 (-5) -10 (+5)	
	100	86,5	+6 (-5) -6 (+5)	
	120	58,5	+6 (-5) -6 (+5)	
Контроль давления масла, x100 кПа	0	166		+10 (-0,6) -10 (+0,7)
	4	98		не нормируется
	6	68		+5 (-0,4) -5 (+0,4)
	10	20		не нормируется

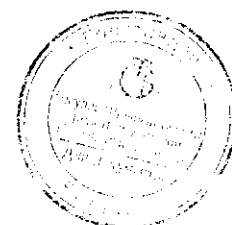
3 Вариация показаний прибора не должна превышать абсолютное значение основной погрешности.

4 Номинальное напряжение системы электрооборудования – 24 В постоянного тока.

5 Потребляемая мощность для каждого из механизмов не более 3 Вт.

6 Габаритные размеры не более: Ø 110x84 мм

7 Масса прибора 0,5 кг.



8 Климатическое исполнение У2Т2.

9 Значение гамма-процентной наработки до отказа 600000 км пробега при $\gamma = 90\%$.

ЗНАК УТВЕРЖДЕНИЯ ТИПА

Знак утверждения типа наносят на прибор методом штемпелевания (наклейки) и эксплуатационный документ типографским способом.

КОМПЛЕКТНОСТЬ

Наименование	Кол.	Примечание
Прибор комбинированный КД8056	1 шт.	
Паспорт	1 экз.	Допускается по отдельному заказу потребителя поставка без паспорта
Коробка упаковочная	1 шт.	

НОРМАТИВНЫЕ ДОКУМЕНТЫ

ТУ РБ 05796073.152-98 «Прибор комбинированный КД8056», ГОСТ 25651-83 «Приборы автомобилей контрольно-измерительные», ГОСТ1701-75 «Манометры автомобильные и указатели давления автотракторные», методика поверки МП.ВТ.002-98.

ЗАКЛЮЧЕНИЕ

Прибор комбинированный КД8056 соответствует ГОСТ 25651-83, ГОСТ1701-75, ТУ РБ 05796073.152-98,

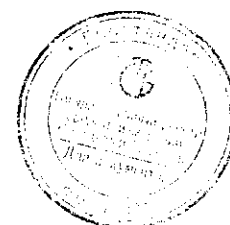
Республиканское унитарное предприятие «Витебский центр стандартизации, метрологии и сертификации».

Аттестат аккредитации № ВУ/112 02.6.0.0003 от 10.06.2008 г.

Ул. Б.Хмельницкого, 20,

210015, г. Витебск,

Тел/факс (0212)23-51-31.



ИЗГОТОВИТЕЛЬ

РУП «ВЗЭП», ул. Ильинского 19/18,
210630, г. Витебск.
Тел/факс (0212) 36-58-10

Начальник отдела государственной
поверки электрических средств
измерений и испытаний

В.А.Хандогина

Директор
РУП "ВЗЭП"
М.П.



А.Н.Лядвин



Приложение А
(обязательное)

Общий вид и обозначение места для нанесения оттисков клейм
прибора комбинированного КД8056

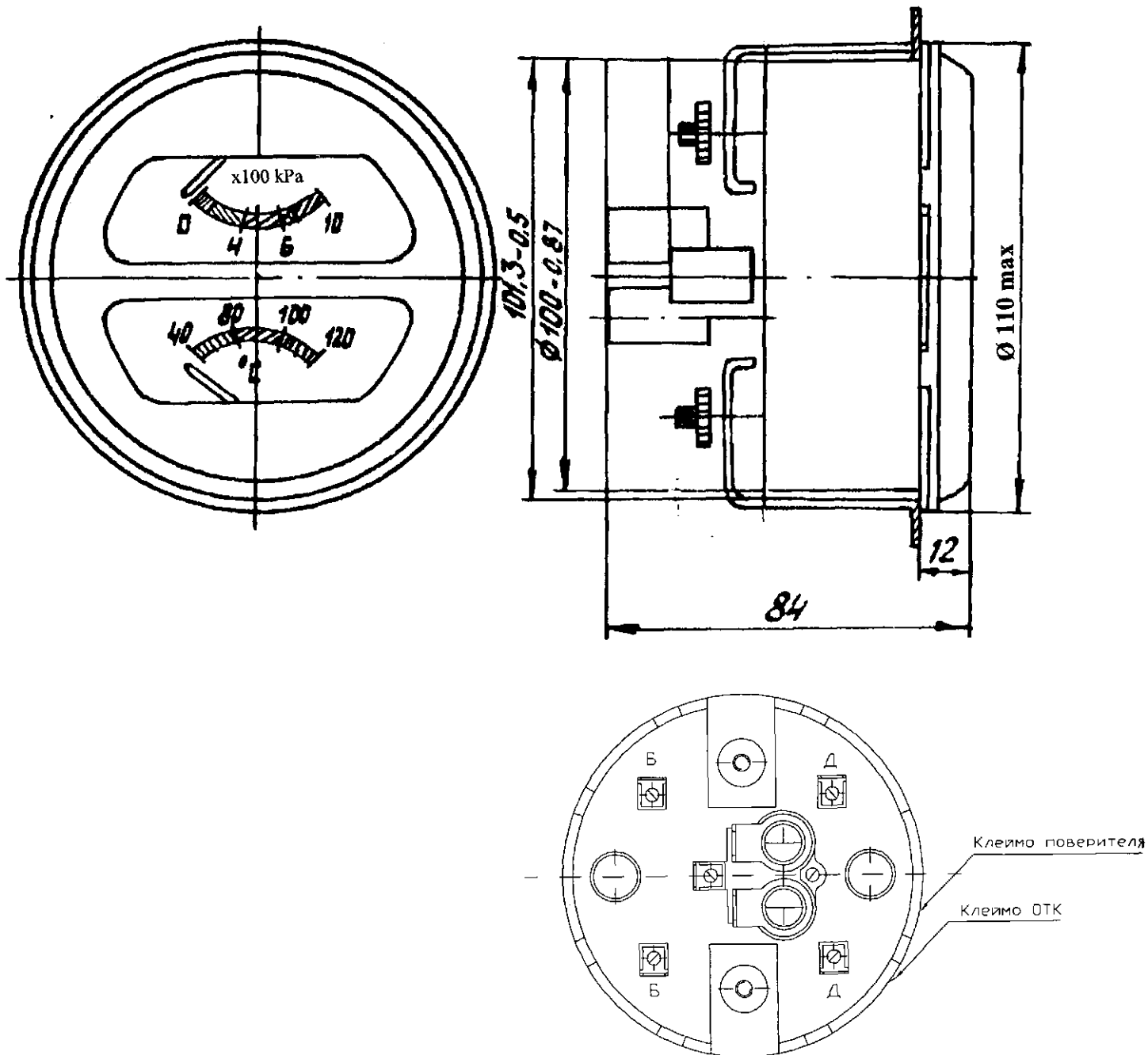
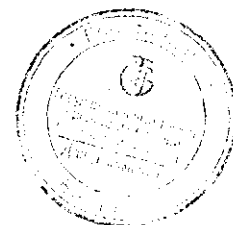


Рисунок А.1



Прибор комбинированный КД8056

