

**ОПИСАНИЕ ТИПА СРЕДСТВА ИЗМЕРЕНИЙ**

для национального реестра средств измерений

УТВЕРЖДАЮ

Директор

РУП "Витебский ЦСМС"

\_\_\_\_\_  
П.Л. Яковлев

М.П.

<p>Указатель давления двухстрелочный ДИ8002</p>	<p>Внесен в национальный реестр средств измерений Регистрационный № РБ 03 04 0359 10</p>
---	--

Выпускают по ГОСТ 1701-75, ГОСТ 3940-2004, ГОСТ 25651-83, ТУ РБ 00226112.090-95, ЗПМ.499.350.

**НАЗНАЧЕНИЕ И ОБЛАСТЬ ПРИМЕНЕНИЯ**

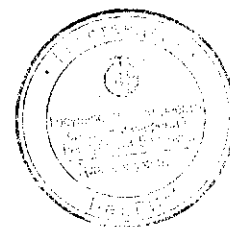
Указатель давления двухстрелочный ДИ8002 (в дальнейшем – указатель) предназначен для контроля давления воздуха в двух контурах пневмотормозов автомобиля в комплекте с датчиком реостатного типа.

Указатель применяется в автомобилестроении.

Указатель устанавливается в приборную панель автомобиля и питается от его бортовой сети.

**О П И С А Н И Е**

Конструктивно указатель выполнен в металлическом корпусе. Лицевая сторона защищена стеклом, которое фиксируется с помощью кольца. В корпусе указателя закреплены два измерительных механизма (I и II) логометрической системы. Подключение указателя обеспечивается штыревыми контактами.



Показания давления индицируются на две шкалы механизмов - верхнюю и нижнюю. Шкалы имеют подсветку.

Цвет циферблатов, крышки, кольца – черный.

Цвет цифр; отметок шкал и стрелок – белый.

На шкалах указателя оцифрованы следующие отметки: «0», «4», «6», «10».

Конструкцией указателя для каждой шкалы предусмотрено:

- возможность установки ламп подсветки А24-1,2 ГОСТ 2023.1-88;

- возможность установки ламп аварийной сигнализации.

Общий вид указателя и обозначение места для нанесения оттиска клейма ОТК приведены в приложении А.

Указатель устойчив к кондуктивным помехам бортовой сети транспортных средств и по уровню собственных помех соответствует требованиям СТБ ISO 7637-2-2008.

Указатель относится к неремонтируемым изделиям.

## ОСНОВНЫЕ ТЕХНИЧЕСКИЕ И МЕТРОЛОГИЧЕСКИЕ ХАРАКТЕРИСТИКИ

1 Диапазон показаний - от 0 до 1000 кПа.

2 Диапазон измерений - от 0 до 600 кПа.

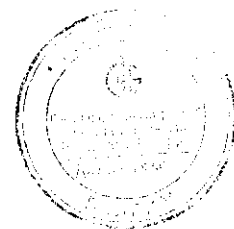
3 Предел допускаемого значения основной абсолютной погрешности указателя не должен превышать значений сопротивлений, указанных в таблице 1.

Таблица 1

Проверяемая отметка, x100 кПа	Номинальное сопротивление, Ом	Абсолютная основная погрешность, Ом
0	166	±9
6	68	±5

4 Вариация показаний указателя не превышает предела допускаемого значения абсолютной основной погрешности.

5 Предел допускаемого значения дополнительной погрешности указателя, вызванной изменением напряжения питания до 21,6 В и до 30 В от номинального, не превышает 0,5 предела допускаемого значения абсолютной основной погрешности.



6 Номинальное напряжение системы электрооборудования - 24 В постоянного тока.

7 Потребляемая мощность для каждого из механизмов указателя (без включения ламп подсветки), не более 5 Вт.

8 Габаритные размеры, не более, Ø 110 x 85 мм.

9 Масса указателя, не более, 0,45 кг.

10 Указатель предназначен для работы в диапазоне температур от минус 50 до плюс 60 °С для исполнения УХЛ2 в соответствии с ГОСТ 15150-69 при относительной влажности до 100 % и температуре 35 °С и от минус 20 до плюс 60 °С - для исполнения Т2 в соответствии с ГОСТ 15150-69.

11 Значение гамма - процентной наработки до отказа - 600000 км пробега при  $\gamma = 90\%$ .

### ЗНАК УТВЕРЖДЕНИЯ ТИПА

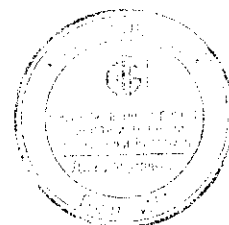
Знак утверждения типа наносят на указатель методом сеткографии и на эксплуатационный документ типографским способом.

### КОМПЛЕКТНОСТЬ

Комплект поставки указателя соответствует таблице 2.

Таблица 2

Наименование	Кол.	Примечание
Указатель давления двухстрелочный ДИ8002	1 шт.	-
Паспорт	1 экз.	Поставка паспорта на каждое изделие производится по отдельному договору-заказу потребителя



ТЕХНИЧЕСКИЕ НОРМАТИВНЫЕ ПРАВОВЫЕ АКТЫ

ТУ РБ 00226112.090-95 «Указатель давления двухстрелочный ДИ8002».

ГОСТ 1701-75 «Манометры автомобильные и указатели давления авто-тракторные. Общие технические условия».

ГОСТ 3940-2004 «Электрооборудование автотракторное. Общие техни-ческие условия».

ГОСТ 25651-83 «Приборы автомобилей контрольно-измерительные. Общие технические требования. Методы испытаний».

Методика поверки МП 07-96 «Указатель давления двухстрелочный ДИ8002» согласована РУП «Витебский ЦСМС».

ЗАКЛЮЧЕНИЕ

Указатель давления двухстрелочный ДИ8002 соответствует ГОСТ 1701-75, ГОСТ 3940-2004, ГОСТ 25651-83 , ТУ РБ 00226112.090-95.

Государственные приемочные испытания проведены Республиканским унитарным предприятием «Витебский центр стандартизации, метрологии и сер-тификации» (РУП "Витебский ЦСМС").

Аттестат аккредитации № ВУ/112.02.6.0.0003.

ул. Б.Хмельницкого, 20,

210015, г. Витебск,

Тел/факс (0212)23-51-31.

ИЗГОТОВИТЕЛЬ

Открытое акционерное общество «Витебский завод электроизмеритель-ных приборов» (ОАО «ВЗЭП»).

ул. Ильинского 19/18,

210630, г. Витебск.

Тел/факс (0212) 36-58-10

Начальник отдела государственной

поверки электрических средств

измерений и испытаний

РУП "Витебский ЦСМС"

М.П.

В.А. Хандогина

И.о. главного инженера

ОАО «ВЗЭП»

М.П.



Е.А. Лядвин



Приложение А  
(обязательное)

Общий вид и обозначение места для нанесения оттиска клейма ОТК

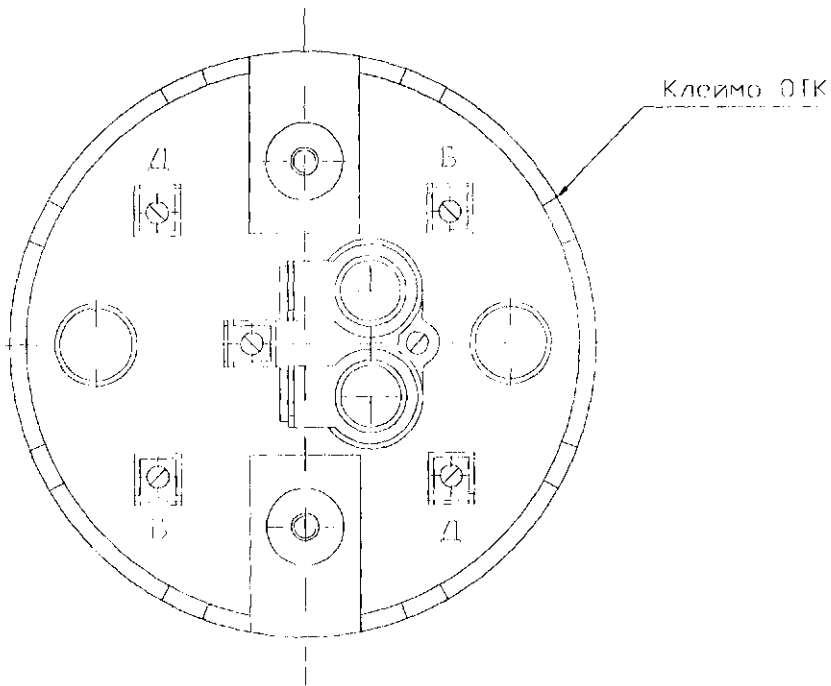
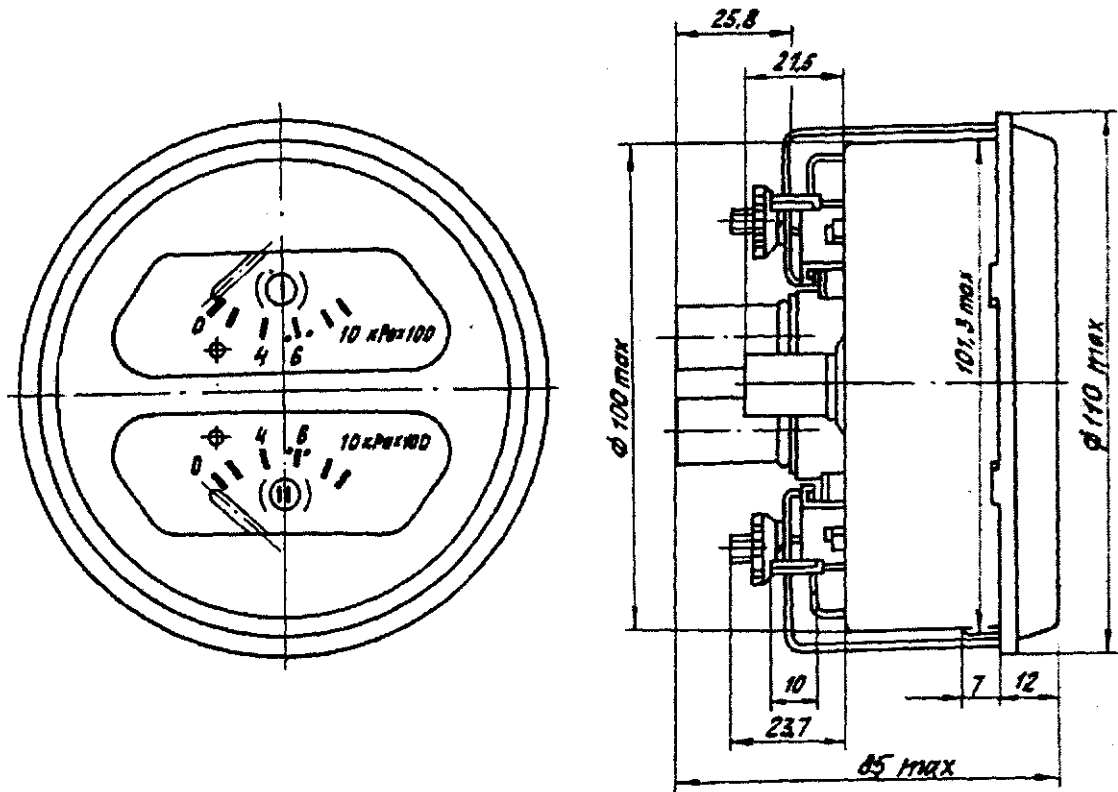
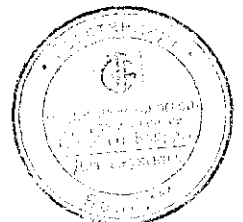
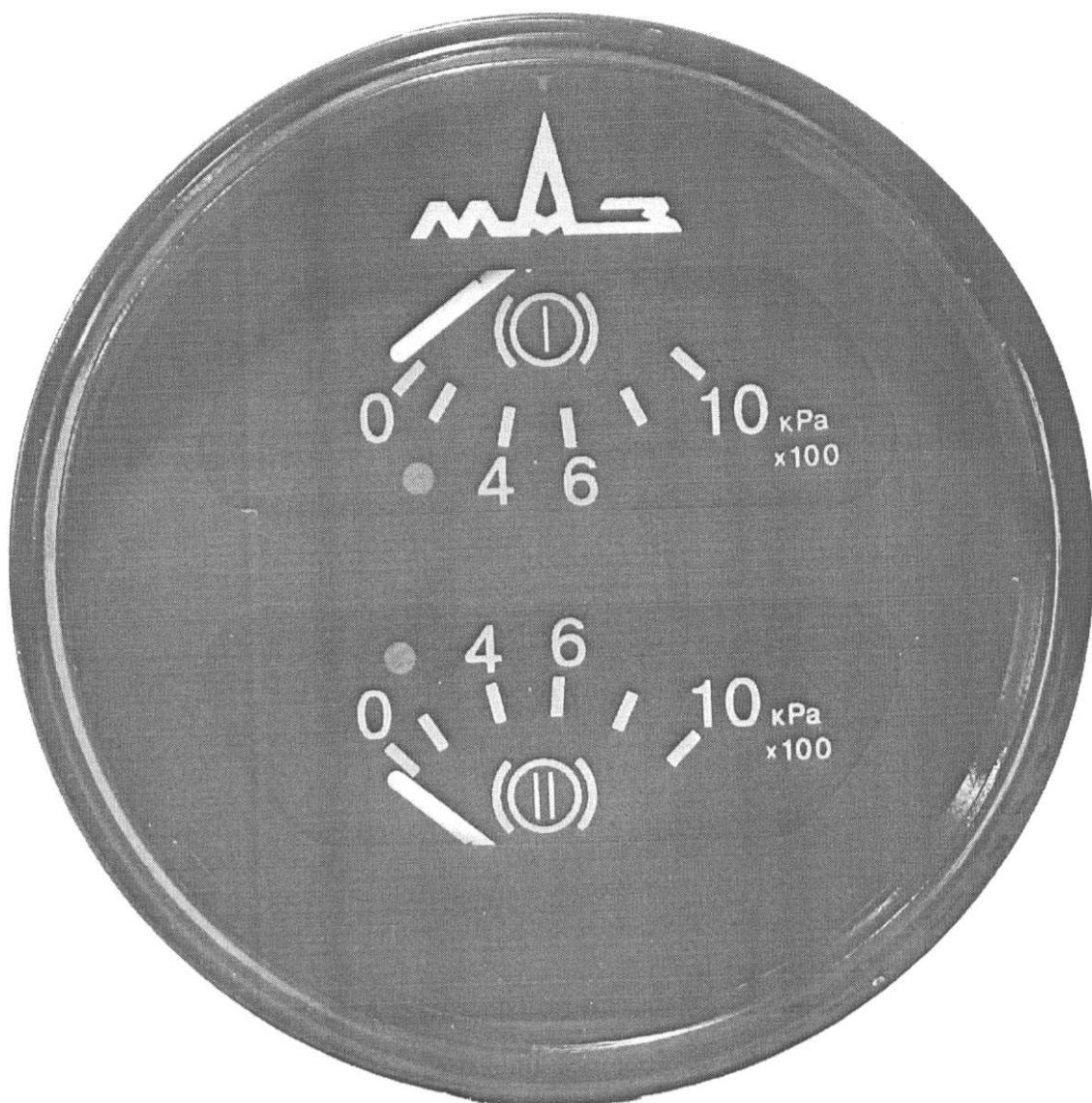


Рисунок А.1





Лист 6 из 6

