


ОПИСАНИЕ ТИПА СРЕДСТВ ИЗМЕРЕНИЙ

для Государственного реестра средств измерений Республики Беларусь

УТВЕРЖДАЮ

Директор РУП «Витебский ЦСМС»


 П.Л. Яковлев
 «16» 11 2012г.

Преобразователи давления измерительные РС и PR	Внесены в Государственный реестр средств измерений Республики Беларусь
	Регистрационный № <i>РБ 03 04 1896 11</i>

Выпускают по техническим условиям ТУ РБ 390171150.001-2004 Совместного общества с ограниченной ответственностью «АПЛИСЕНС» (СООО «АПЛИСЕНС»), Республика Беларусь, ГОСТ 22520-85

НАЗНАЧЕНИЕ И ОБЛАСТЬ ПРИМЕНЕНИЯ

Преобразователи давления измерительные РС и PR (в дальнейшем преобразователи) предназначены для непрерывного преобразования значений разрежения, абсолютного, избыточного и гидростатического давления, разности давлений газов и жидкостей в электрические аналоговые выходные сигналы.

Преобразователи применяются в системах учета энергоресурсов, расхода жидкостей и газов, уровня, плотности жидкостей функционально связанных с давлением или разностью давлений во всех областях промышленности, энергетики и коммунального хозяйства.

ОПИСАНИЕ

Первичным измерительным преобразователем является пьезорезистивный кремниевый тензомодуль, отделенный от среды измерения разделительной мембраной и заполненной специальной жидкостью. Конструкция тензомодуля гарантирует устойчивость измерительного преобразователя от ударных воздействий измеряемым давлением и от перегрузки по давлению.

Электронная схема помещена в корпусе, который производится в пяти конструктивных исполнениях. Электронная схема в корпусах исполнений PD, PZ, ZK, PK залита силиконовым компаундом со степенью защиты IP65, IP67, IP68 (в зависимости от модификации и выбранного электрического соединения) и обеспечивает преобразование низкоуровневого сигнала с первичного преобразователя в выходной сигнал: аналоговый от 0 до 5 мА, от 0 до 20 мА, от 4 до 20 мА, от 0 до 10 В и стандартов протоколов HART, Manchester-2 (для многопредельных преобразователей).

Преобразователи модификаций PC-28, PC-28G, PC-50, APC-2000, PC-26ED, PC-16ED предназначены для преобразования значения избыточного давления, разрежения, абсолютного давления газов и жидкостей в электрический выходной сигнал. Преобразователи избыточного давления могут также применяться для измерения гидростатического давления жидкостей в открытых емкостях.

Преобразователи модификаций PC-SG-25, PC-SG-16, PC-SG-25S, PC-SG-25.Smart, PC-SG-25S.Smart, PC-28P, PC-SP-50 предназначены для преобразования значения гидростатического давления жидкостей в электрический выходной сигнал.

Преобразователи модификаций PR-28, PR-50, PR-54, PR-50G, APR-2000, APR-2200, APR-2200D, APR-2000G, APR-2000Y предназначены для преобразования значения разности давлений жидкостей и газов в электрический выходной сигнал. Преобразователи разности давлений могут применяться в системах измерения расхода газов и жидкостей. Преобразователи модификаций APR-2200, APR-2000Y могут также применяться для измерения значений гидростатического давления жидкостей в закрытых емкостях, находящихся под давлением. Преобразователи модификации APR-2200D могут также применяться для измерения плотности жидкостей.



По возможности перестройки диапазона измерения преобразователи модификаций PC-28, PC-28G, PR-28, PC-50, PR-50, PR-54, PR-50G, PC-SG-25, PC-SG-16, PC-SG-25S, PC-28P; PC-SP-50, PC-16ED являются однопредельными, а преобразователи модификаций APC-2000, APR-2000, APR-2200, APR-2000D, APR-2000G, APR-2000Y, PC-SG-25.Smart, PC-SG-25S.Smart, PC-26ED – многопредельными перенастраиваемыми.

Преобразователи модификаций APC-2000, APR-2000, APR-2200, APR-2200D, APR-2000G, APR-2000Y, PC-SG-25.Smart, PC-SG-25S.Smart, PC-28, PR-28, PC-SG-25, PC-SG-25S, PC-28P могут выполняться во взрывобезопасном исполнении с видом взрывозащиты «искробезопасная электрическая цепь» уровня «i_a» и маркировкой - 0Exi_aIICT6 X, предназначенных для эксплуатации во взрывоопасных зонах помещений и наружных установок в соответствии с документами, регламентирующими применение электрооборудования во взрывоопасных зонах.

Преобразователи модификаций APC-2000/ALW, APR-2000/ALW, APR-2200/ALW, APR-2000G/ALW, APR-2000Y/ALW могут выполняться во взрывобезопасном исполнении с видом взрывозащиты «искробезопасная электрическая цепь» уровня «i_a» и маркировкой - 0Exi_aIICT5 X, предназначенном для эксплуатации во взрывоопасных зонах помещений и наружных установок в соответствии с документами, регламентирующими применение электрооборудования во взрывоопасных зонах.

Преобразователи модификаций APC-2000/ALW/Exd, APR-2000/ALW/Exd, APR-2200/ALW/Exd, APR-2000Y/ALW/Exd могут выполняться во взрывобезопасном исполнении с видом взрывозащиты «взрывонепроницаемая оболочка d» и с видом взрывозащиты «искробезопасная электрическая цепь» уровня «i_a» и маркировкой - 1Exd[i_a]IICT5/T6 X, предназначенном для эксплуатации во взрывоопасных зонах помещений и наружных установок в соответствии с документами, регламентирующими применение электрооборудования во взрывоопасных зонах.

Перенастройка диапазона измерений и корректировка выходного сигнала многопредельных преобразователей осуществляется при помощи коммуникатора KAP или конвертера HART/RS232 с программным обеспечением «РАПОРТ -01» или конвертера HART/USB с программным обеспечением «РАПОРТ-01», преобразователей модификации PC-26ED – при помощи адаптера связи USD-PC26 и программного обеспечения «Master-PC26».

Преобразователи предназначены для работы в средах, по отношению к которым сталь 12X18H10T ГОСТ 5949 является коррозионностойкой.

Для отделения преобразователей от среды измерения с неблагоприятными параметрами, такими как высокая химическая активность, низкая или высокая температура, повышенная вязкость, загрязнение, вибрация и т.п., используются специальные разделители.

Защита от несанкционированного доступа обеспечивается конструкцией.

Наклейки наносятся на корпус преобразователей в любом свободном месте.



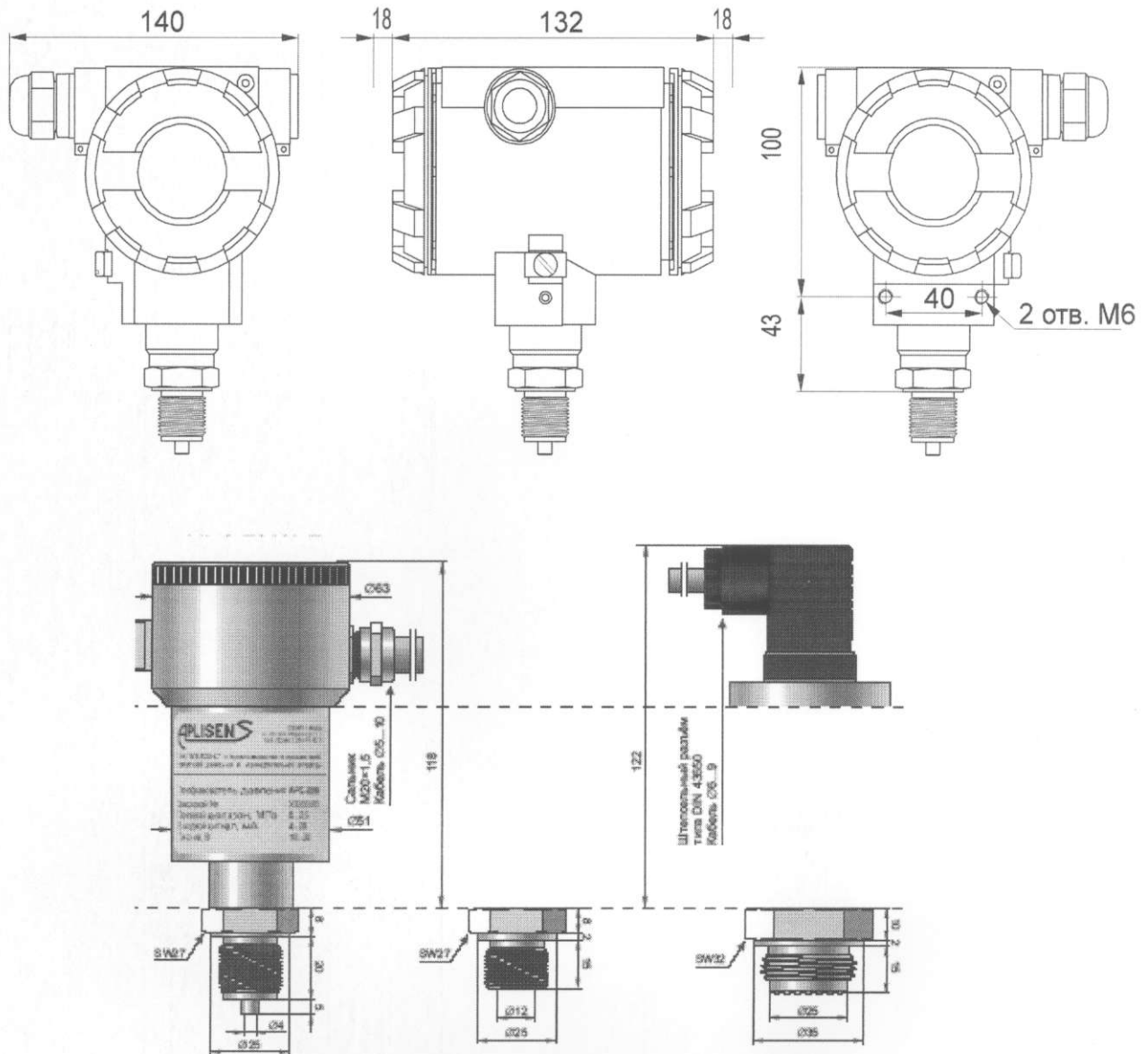


Рисунок 1 - Внешний вид, габаритные и установочные размеры преобразователей давления измерительных APC-2000

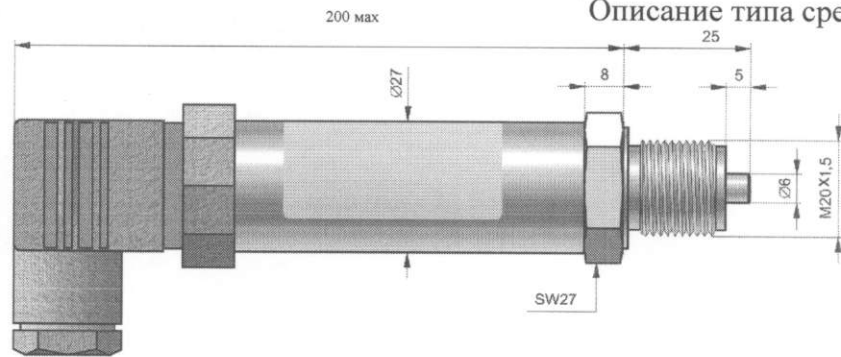


Рисунок 2 - Внешний вид, габаритные и установочные размеры преобразователей давления измерительных PC-28, PC-26ED, PC-16ED

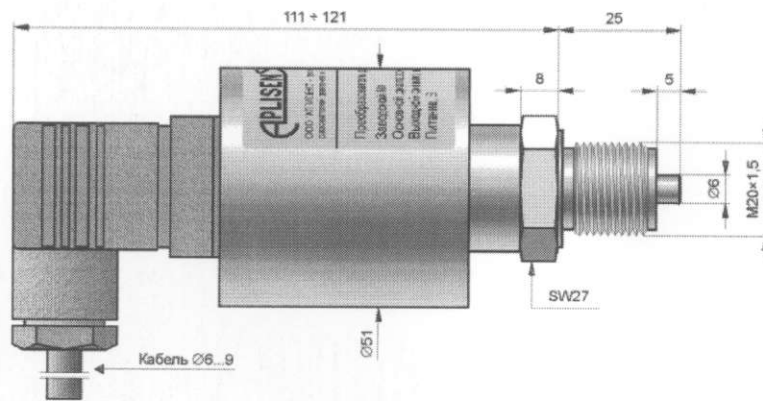


Рисунок 3 - Внешний вид, габаритные и установочные размеры преобразователей давления измерительных PC-50

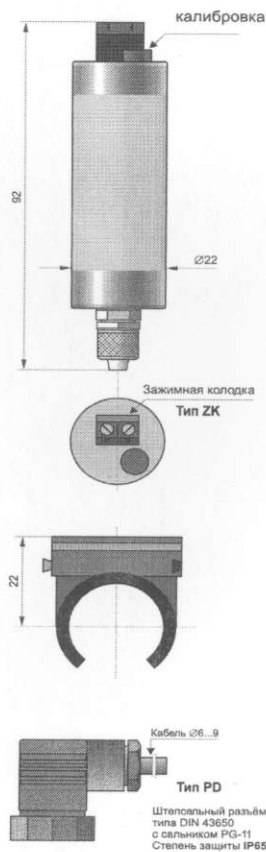
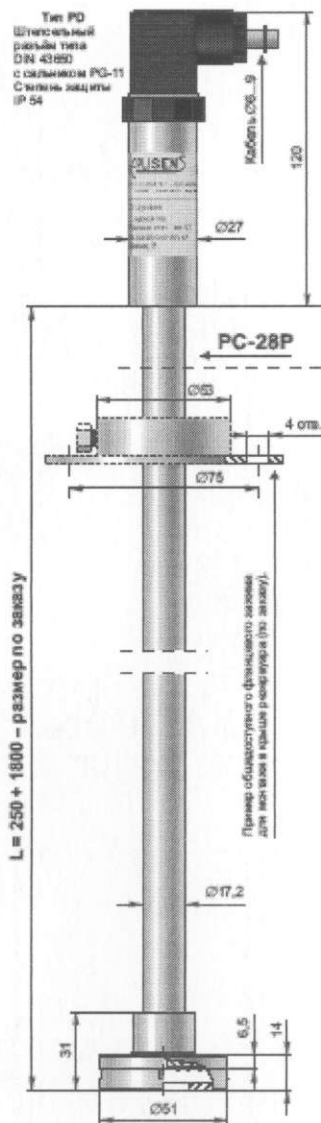
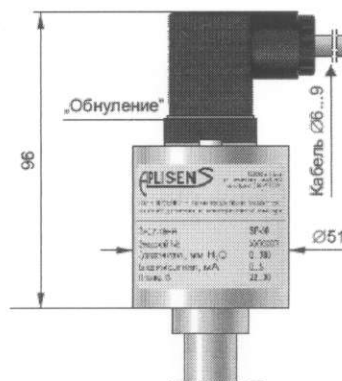


Рисунок 4 - Внешний вид, габаритные и установочные размеры преобразователей давления измерительных PC-28G



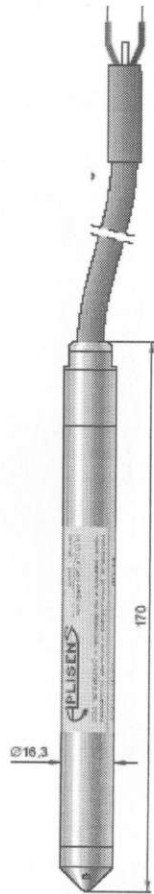
PC-28P



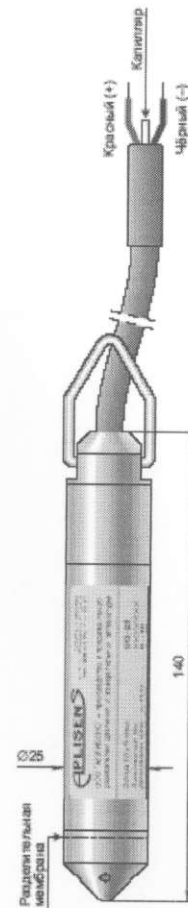
PC-SP-50

Рисунок 5 - Внешний вид, габаритные и установочные размеры преобразователей давления измерительных PC-28P и PC-SP-50





PC-SG-16



PC-SG-25, PC-SG-25.Smart

Рисунок 6 - Внешний вид, габаритные и установочные размеры преобразователей давления измерительных PC-SG-16, PC-SG-25 и PC-SG-25.Smart

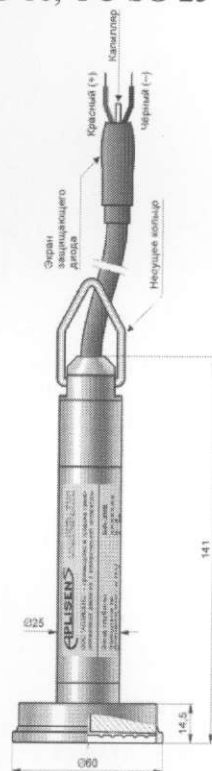
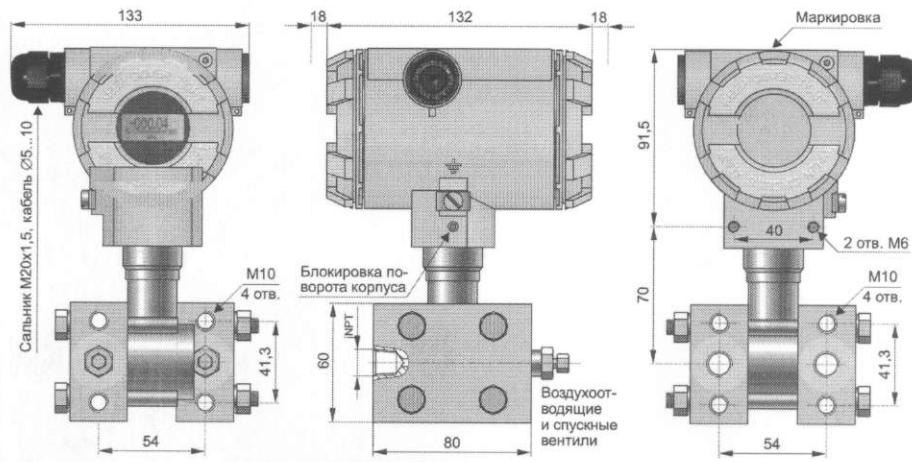
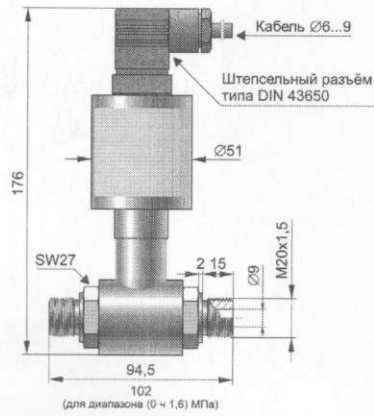


Рисунок 7 - Внешний вид, габаритные и установочные размеры преобразователей давления измерительных PC-SG-25S и PC-SG-25S.Smart



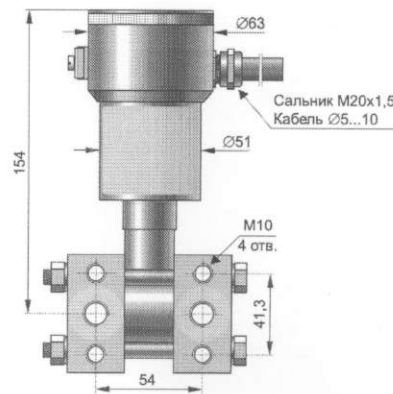
Преобразователь исполнения **AL**

Пример с встроенным индикатором и присоединением **типа С** для монтажа с вентильным блоком.



Преобразователь исполнения **PD**

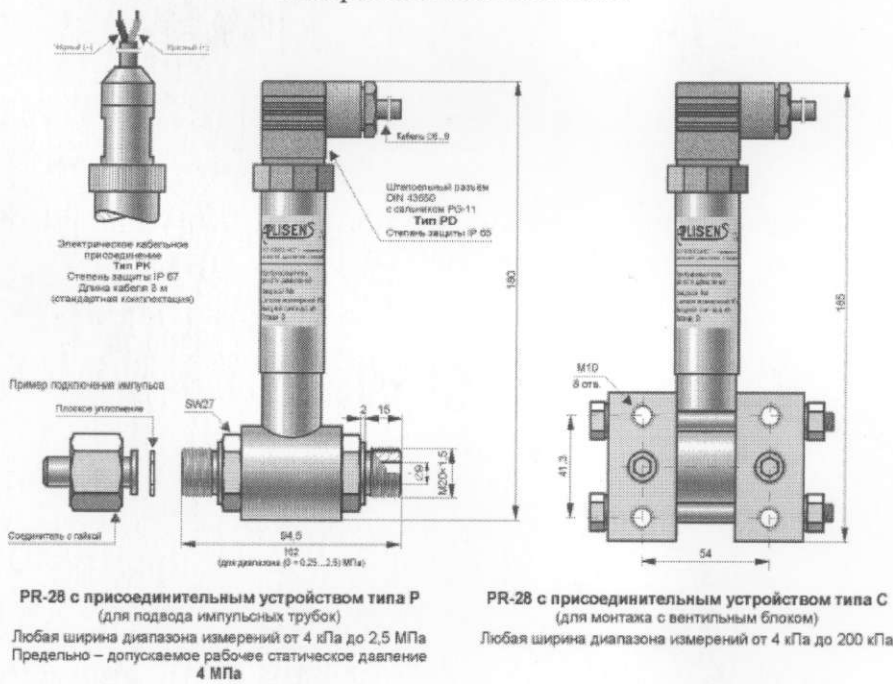
Пример со штуцерами **типа Р**
Допустимое статическое давление 4 МПа



Преобразователь исполнения **PZ**

Пример с присоединением **типа С** для монтажа с вентильным блоком.

Рисунок 8 - Внешний вид, габаритные и установочные размеры преобразователей давления измерительных APR-2000



PR-28 с присоединительным устройством типа Р
(для подвода импульсных трубок)
Любая ширина диапазона измерений от 4 кПа до 2,5 МПа
Предельно – допустимое рабочее статическое давление 4 МПа

PR-28 с присоединительным устройством типа С
(для монтажа с вентильным блоком)
Любая ширина диапазона измерений от 4 кПа до 200 кПа

Рисунок 9 - Внешний вид, габаритные и установочные размеры преобразователей давления измерительных PR-28



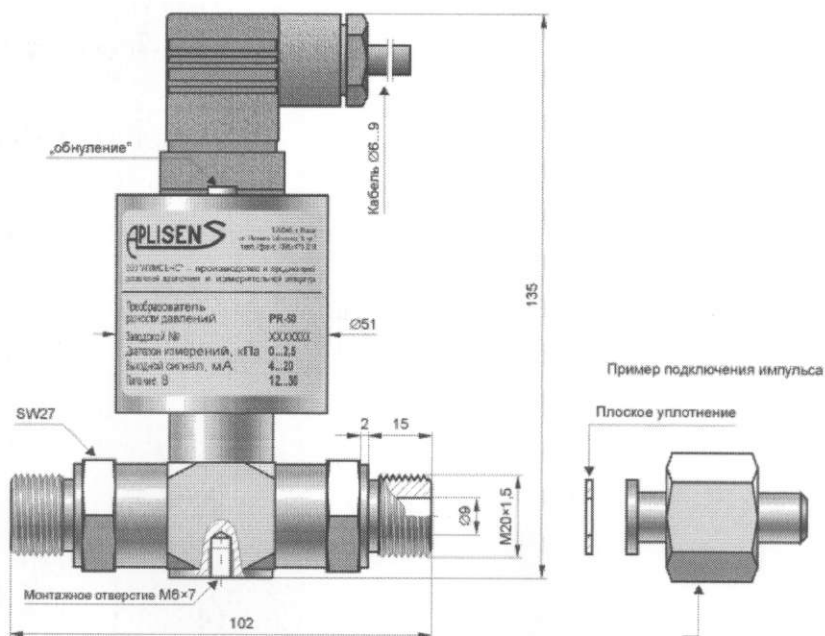


Рисунок 10 - Внешний вид, габаритные и установочные размеры преобразователей давления измерительных PR-50

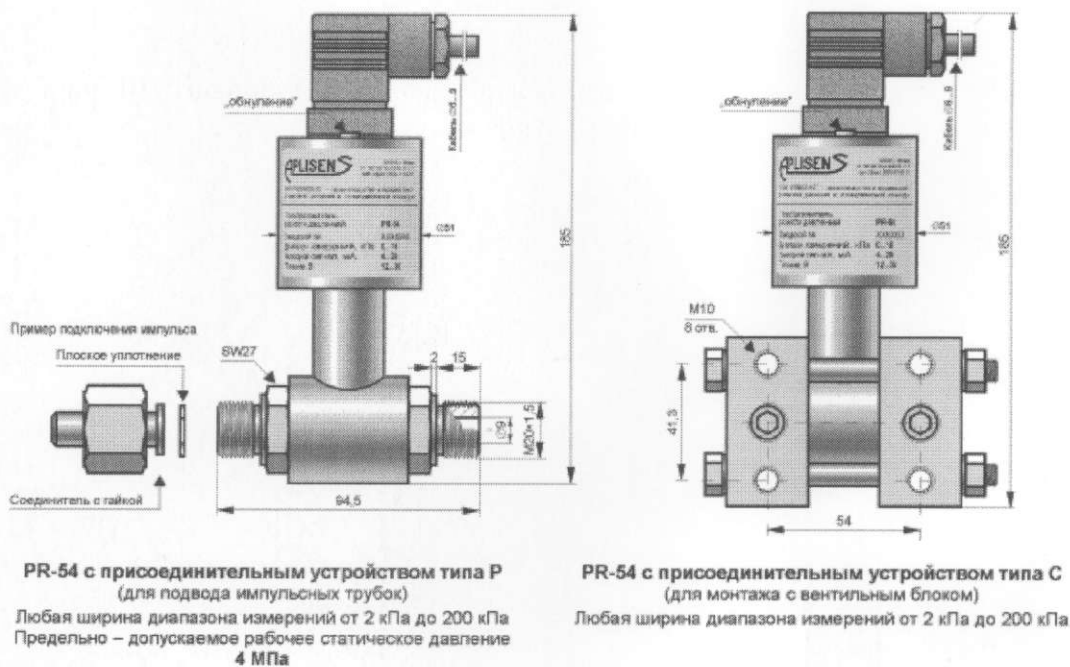


Рисунок 11 - Внешний вид, габаритные и установочные размеры преобразователей давления измерительных PR-54



Описание типа средств измерений

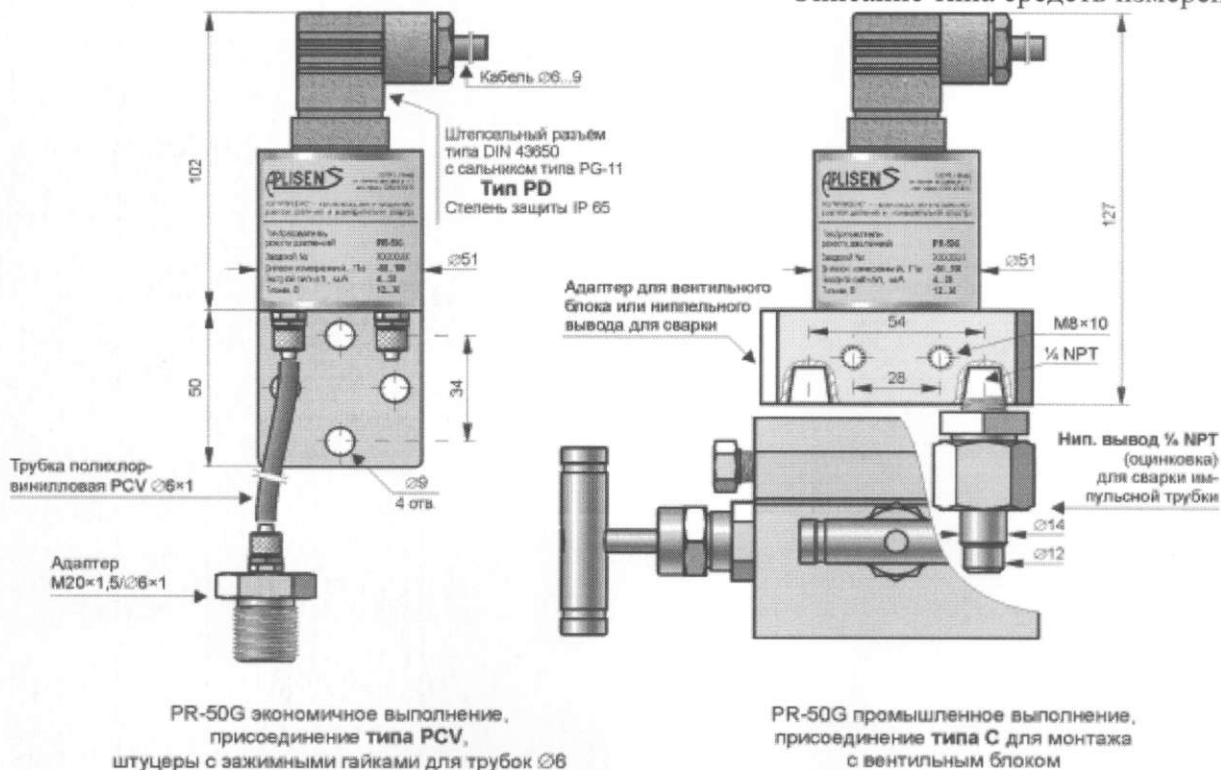


Рисунок 12 - Внешний вид, габаритные и установочные размеры преобразователей давления измерительных PR-50G

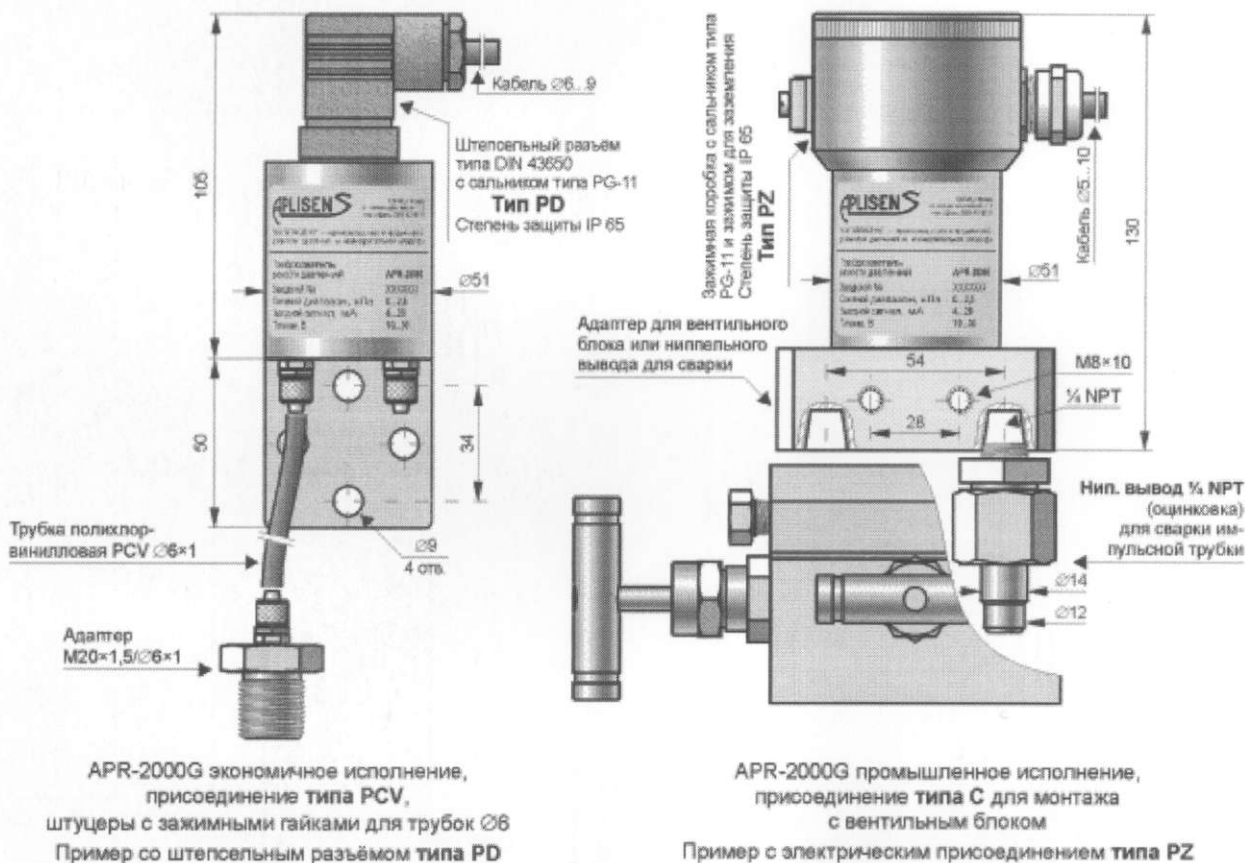


Рисунок 13 - Внешний вид, габаритные и установочные размеры преобразователей давления измерительных APR-2000G

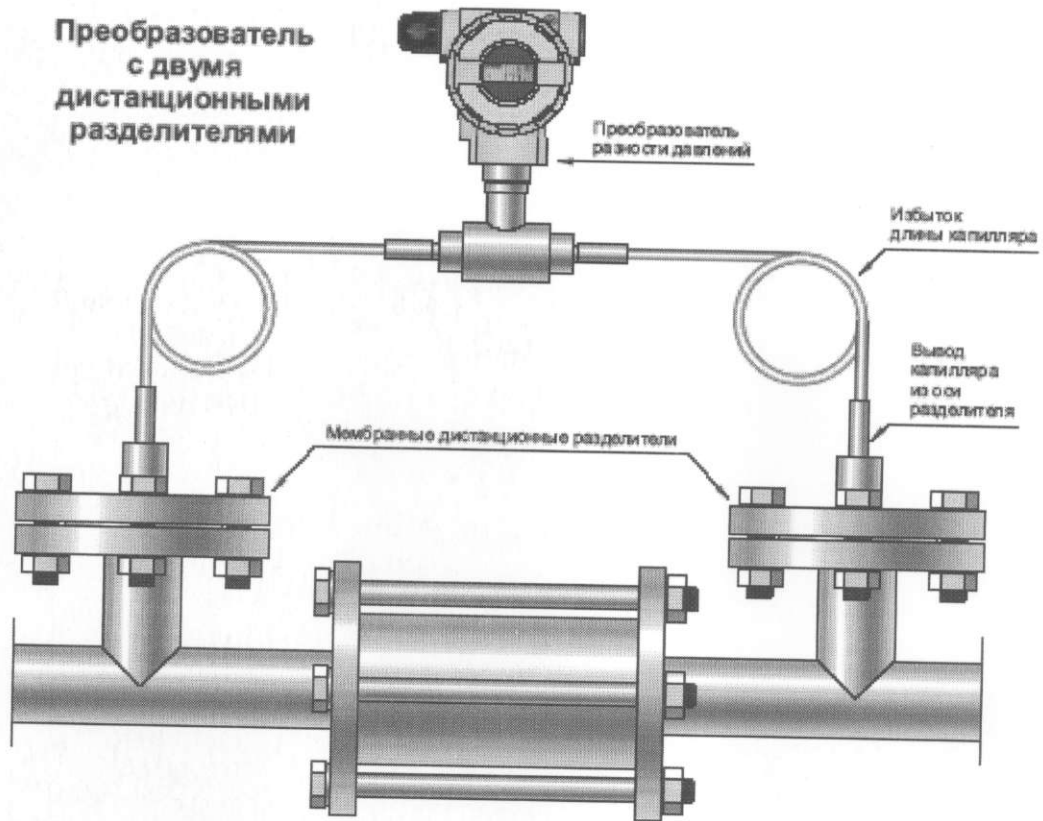


Рисунок 14 - Внешний вид, габаритные и установочные размеры преобразователей давления измерительных APR-2200

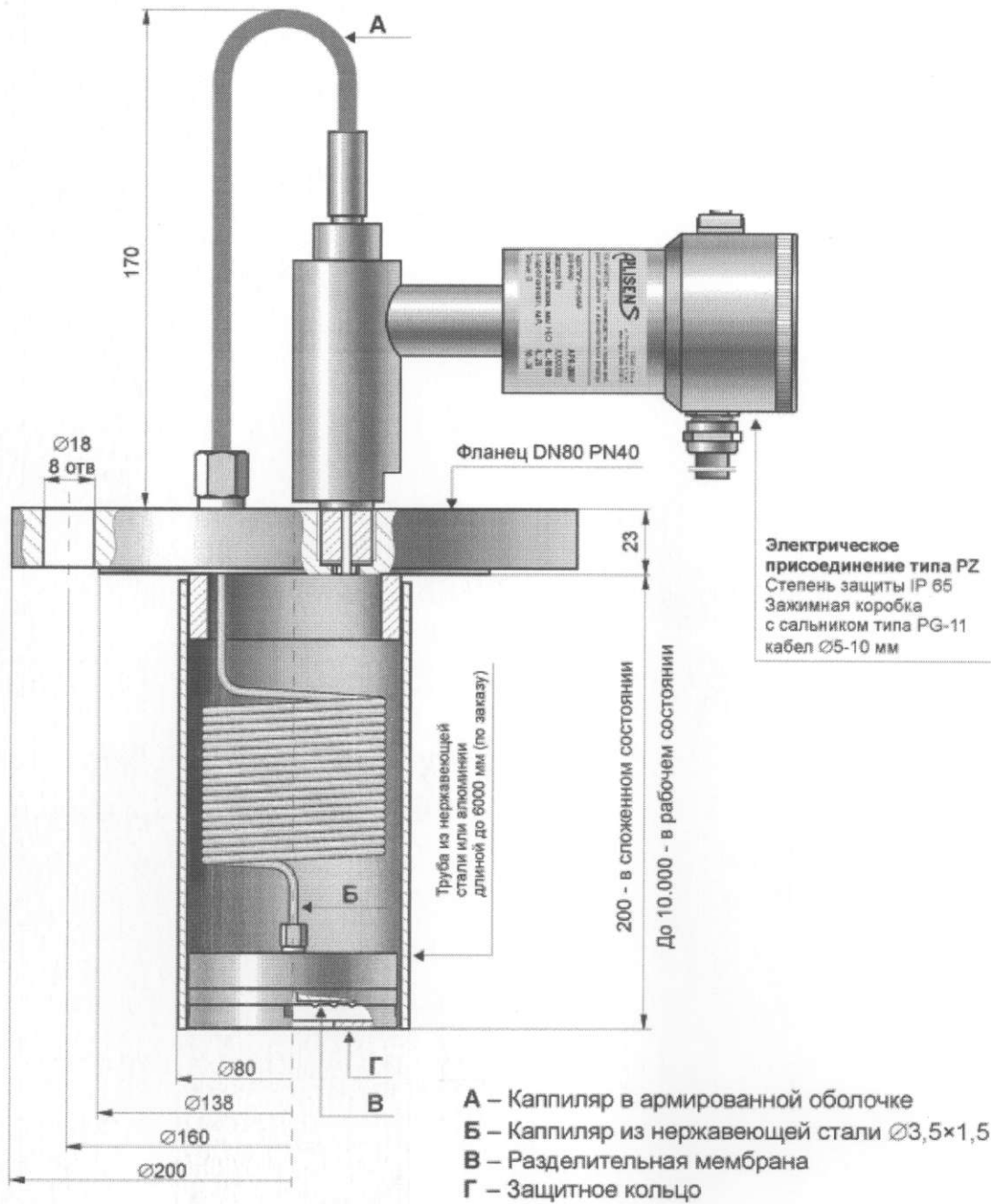


Рисунок 15 - Внешний вид, габаритные и установочные размеры преобразователей давления измерительных APR-2000Y

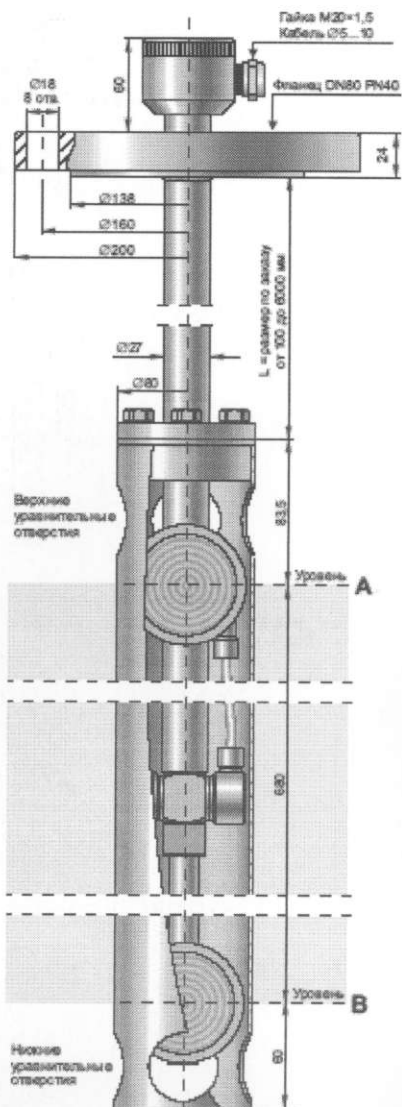


Рисунок 16 - Внешний вид, габаритные и установочные размеры преобразователей давления измерительных APR-2200D

ОСНОВНЫЕ ТЕХНИЧЕСКИЕ ХАРАКТЕРИСТИКИ

Модификации преобразователей, верхние пределы измерений (P_{max}), диапазоны измерений, пределы допускаемой основной погрешности от диапазона изменения выходного сигнала и предельно допускаемые перегрузки (предельно допускаемые рабочие избыточные давления) указаны в таблицах 1 и 2.

Преобразователи APC-2000, APR-2000, APR-2200, APR-2200D, APR-2000G, APR-2000Y, PC-SG-25.Smart, PC-SG-25S.Smart, APC-100E, PC-26ED обеспечивают возможность перенастройки диапазона измерения (основного диапазона) путём изменения верхнего или нижнего предельных значений диапазона измерения (установленного диапазона).

Таблица 1 – Модификации преобразователей однопределных, верхние пределы измерений, диапазоны измерений, пределы допускаемой основной погрешности от диапазона изменения выходного сигнала и предельно допускаемые перегрузки (предельно допускаемые рабочие избыточные давления)

Модификация преобразователя	Единицы давления	Верхние пределы измерений, диапазоны измерений	Измеряемый параметр	Пределы допускаемой основной погрешности (γ) от диапазона изменения выходного сигнала, %	Предельно допускаемая перегрузка (предельно допускаемое рабочее избыточное давление)
1	2	3	4	5	6
PR-28	кПа	1,0; 1,6; 2,5; 4,0; 6,0; 6,3; 10	Разность давлений	$\pm 0,50$	16, 25, 40 МПа для присоединения типа С, 4 МПа для присоединения типа Р
		16; 25; 40; 60; 63; 100; 160; 250; 400; 600; 630		$\pm 0,25$	
	МПа	1,0; 1,6; 2,5			
PR-54	кПа	1,0; 1,6; 2,5; 4,0; 6,0; 6,3; 10		$\pm 0,50$	
		16; 25; 40; 60; 63; 100; 160; 250; 400; 600; 630		$\pm 0,25$	
PR-50	кПа	1,0; 1,6; 2,5; 4,0; 6,0; 6,3; 10	Разность давлений	$\pm 0,50$	
		16; 25; 40		$\pm 0,25$	200 кПа
		60; 63; 100; 160; 250; 400; 600; 630		$\pm 0,25$	300 % от диапазона измерений, но не более 3,4 МПа
	МПа	1,0; 1,6; 2,5			
PR-50G	Па	100; 160; 250; 400; 600; 630	Разность давлений	$\pm 1,50$	35 кПа
		1,0; 1,6		$\pm 1,00$	
	2,5; 4,0; 6,0; 6,3	$\pm 0,50$			
	10,0	$\pm 0,50$		100 кПа	
PC-SG-16, PC-SG-25	кПа	20; 25; 30; 35	Гидростатическое давление	$\pm 0,40$	300 % от диапазона измерений
		40; 50; 60; 70; 80; 90		$\pm 0,25$	200 % от диапазона измерений
	100; 200; 300; 400; 500; 600; 700; 800;	$\pm 0,20$			
	МПа	1,0; 1,2; 1,5; 2,0; 2,5; 3,0; 3,5; 4,0; 4,5; 5,0			
PC-SG-25S	кПа	20; 25; 30; 35	Гидростатическое давление	$\pm 1,50$	300 % от диапазона измерений
		40; 50; 60; 70; 80; 90		$\pm 1,00$	200 % от диапазона измерений
		100; 200		$\pm 0,50$	
PC-28P, PC-SP-50	кПа	2,0; 2,5; 3,0; 3,5; 4,0; 4,5; 5,0; 5,5; 6,0; 6,5	Гидростатическое давление	$\pm 1,00$	300 % от диапазона измерений
		7,0; 8,0; 9,0; 10; 15; 20; 25; 30		$\pm 0,50$	



Продолжение таблицы 1

1	2	3	4	5	6	
PC-28, PC-50	кПа	40	Абсолютное давление	±0,25	100 кПа	
		100; 250; 600			200 % от диапазона изме- рений, но не более 80 МПа	
	МПа	1,0; 1,6; 2,5; 6,0; 10,0			50 кПа	
	кПа	-10,0; -6,3; -6,0; -4,0; - 2,5; -1,6; -1,0; 1,0; 1,6; 2,5; 4,0; 6,0; 10,0	Избыточное давле- ние и разрежение	±0,40	50 кПа	
						-63; -60; -40; -25; -16; 16; 25; 40; 60; 63
						-100; 100; 160; 250; 400; 600; 630
МПа	1,0; 1,6; 2,5; 4,0; 6,0; 10,0; 16; 25; 40; 60				200 % от диапазона изме- рений, но не более 80 МПа	
PC-28G	кПа	1,0; 1,6; 2,5; 4,0; 6,0; 6,3; 10; 16 25; 40; 60; 100	Избыточное давле- ние	±0,16	200 кПа	
PC-26E	кПа	10,0; 16; 25; 40; 60; 63; 100; 160; 250; 400; 600; 630	Избыточное давле- ние и разрежение	±0,50	400 % от диапазона изме- рений	
	МПа	1,0; 1,6; 2,5; 4,0; 6,0; 10,0				
	МПа	1,0; 1,6; 2,5; 4,0; 6,0; 10,0; 16; 25; 40; 60				
	МПа	1,0; 2,5; 6,0; 10				
	кПа	-100; -16; 16; 25; 40; 60; 63; 100; 250; 400; 600; 630; от -100 до 150				
-10,0; -6,3; -6,0; -4,0; - 2,5; -1,6; -1,0; 1,0; 1,6; 2,5; 4,0; 6,0; 10,0				500 % от диапазона изме- рений		
PC-16ED	кПа	100; 160; 250; 400; 600; 630	Избыточное или абсолютное давление	±0,50	200 % от диапазона изме- рений	
	МПа	1,0; 1,6; 2,5; 4,0; 6,0; 10,0				
PC-16ED	кПа	100; 160; 250; 400; 600; 630	Избыточное или абсолютное давление	±1,00	200 % от диапазона изме- рений	
	МПа	1,0; 1,6; 2,5; 4,0; 6,0; 10,0				



Таблица 2 – Модификации преобразователей многопредельных перенастраиваемых, верхние пределы измерений, диапазоны измерений, пределы допускаемой основной погрешности от диапазона изменения выходного сигнала и предельно допускаемые перегрузки (предельно допускаемые рабочие избыточные давления)

Модификация преобразователя	Единицы давления	Верхние пределы измерений, диапазоны измерений	Измеряемый параметр	Пределы допускаемой основной погрешности (γ) от диапазона изменения выходного сигнала, %	Предельно допускаемая перегрузка (предельно допускаемое рабочее избыточное давление)
1	2	3	4	5	6
APC-2000	МПа	60,0; 40,0; 25,0; 16,0	Избыточное давление, разрежение и давление-разрежение	$\pm 0,10$ для коэффициента настройки от 1:1 до 3:1; $\pm 0,20$ для коэффициента настройки от 3:1 до 10:1	150 % от диапазона измерений
		10,0; 6,3; 6,0; 4,0; 2,5; 1,6; 1,0			200 % от диапазона измерений
	кПа	-100; -16; 16; 25; 40; 60; 63; 100; 250; 400; 600; 630; от -100 до 150			500 % от диапазона измерений
APC-2000	кПа	100; 160; 250; 630	Абсолютное давление	$\pm 0,10$ для коэффициента настройки от 1:1 до 3:1; $\pm 0,20$ для коэффициента настройки от 3:1 до 10:1	200 % от диапазона измерений
	МПа	1,0; 2,5; 6,0; 10			
APC-2000	МПа	60,0; 40,0; 25,0; 16,0	Избыточное давление, разрежение и давление-разрежение	$\pm 0,25$ для коэффициента настройки от 1:1 до 3:1; $\pm 0,50$ для коэффициента настройки от 3:1 до 10:1	150 % от диапазона измерений
		10,0; 6,3; 6,0; 4,0; 2,5; 1,6; 1,0			200 % от диапазона измерений
	кПа	-100; -16; 16; 25; 40; 60; 63; 100; 250; 400; 600; 630; от -100 до 150			500 % от диапазона измерений
APC-2000	кПа	100; 160; 250; 630	Абсолютное давление	$\pm 0,25$ для коэффициента настройки от 1:1 до 3:1; $\pm 0,50$ для коэффициента настройки от 3:1 до 10:1	200 % от диапазона измерений
	МПа	1,0; 2,5; 6,0; 10			
APC-2000/ALW; APC-2000/ALE	МПа	60,0; 40,0; 25,0; 16,0	Избыточное давление, разрежение и давление-разрежение	$\pm 0,075$ для коэффициента настройки от 1:1 до 3:1; $\pm 0,150$ для коэффициента настройки от 3:1 до 10:1	150 % от диапазона измерений
		10,0; 6,3; 6,0; 4,0; 2,5; 1,6; 1,0			200 % от диапазона измерений
	кПа	-100; -16; 16; 25; 40; 60; 63; 100; 250; 400; 600; 630; от -100 до 150			500 % от диапазона измерений
		-10,0; -6,3; -6,0; -4,0; -2,5; -1,6; -1,0; 1,0; 1,6; 2,5; 4,0; 6,0; 10,0			



Продолжение таблицы 2

1	2	3	4	5	6	
APC-2000/ALW; APC-2000/ALE	кПа	100; 160; 250; 630	Абсолютное давление	$\pm 0,075$ для коэффициента настройки от 1:1 до 3:1; $\pm 0,150$ для коэффициента настройки от 3:1 до 10:1	200 % от диапазона измерений	
	МПа	1,0; 2,5; 6,0; 10				
APR-2000	МПа	1,0; 1,6; 2,5; 4,0	Разность давлений	$\pm 0,10$ для коэффициента настройки от 1:1 до 3:1; $\pm 0,20$ для коэффициента настройки от 3:1 до 10:1	16, 25, 40 МПа для присоединения типа С, 4 МПа для присоеди- нения типа Р	
	кПа	16; 25; 40; 60; 63; 100; 160; 250; 400; 600; 630 1,0; 1,6; 2,5; 4,0; 6,0; 6,3; 10				
APR-2000	МПа	1,0; 1,6; 2,5; 4,0	Разность давлений	$\pm 0,25$ для коэффициента настройки от 1:1 до 3:1; $\pm 0,50$ для коэффициента настройки от 3:1 до 10:1	16, 25, 40 МПа для присоединения типа С, 4 МПа для присоеди- нения типа Р	
	кПа	16; 25; 40; 60; 63; 100; 160; 250; 400; 600; 630 1,0; 1,6; 2,5; 4,0; 6,0; 6,3; 10				
APR-2000/ALW; APR-2000/ALE	МПа	1,0; 1,6; 2,5; 4,0	Разность давлений	$\pm 0,075$ для коэффициента настройки от 1:1 до 3:1; $\pm 0,150$ для коэффициента настройки от 3:1 до 10:1	16, 25, 40 МПа для присоединения типа С, 4 МПа для присоеди- нения типа Р	
	кПа	16; 25; 40; 60; 63; 100; 160; 250; 400; 600; 630 1,0; 1,6; 2,5; 4,0; 6,0; 6,3; 10				
APR-2200D	кПа	-7,0; 7,0	Разность давлений	$\pm 0,10$ для коэффициента настройки от 1:1 до 3:1; $\pm 0,30$ для коэффициента настройки от 3:1 до 10:1	4 МПа	
APR-2200	кПа	10,0; 20,0	Разность давлений (гидростатиче- ское давление)	$\pm 0,10$ для коэффициента настройки от 1:1 до 3:1; $\pm 0,20$ для коэффициента настройки от 3:1 до 10:1	4, 10, 16 МПа	
		50,0; 100,0				
		130; 200; 330				
		1600; 1730				
APR-2000Y	кПа	16; 60; 100		$\pm 0,16$ для коэффициента настройки от 1:1 до 3:1; $\pm 0,50$ для коэффициента настройки от 3:1 до 10:1	4 МПа	
APR-2000 G	Па	250; 400; 600; 630	Разность давлений	$\pm 0,16$ для коэффициента настройки от 1:1 до 3:1; $\pm 0,32$ для коэффициента настройки от 3:1 до 10:1	35 кПа	
	кПа	1,0; 1,6				$\pm 0,10$ для коэффициента настройки от 1:1 до 3:1; $\pm 0,20$ для коэффициента настройки от 3:1 до 10:1
		2,5				
		4,0; 6,0; 6,3				
		10; 16; 25				
				100 кПа		
PC-SG-25.Smart	кПа	20; 25; 30; 35; 40; 50; 60; 70; 80; 90; 100	Гидростатиче- ское давление	$\pm 0,10$ для коэффициента настройки от 1:1 до 3:1; $\pm 0,30$ для коэффициента настройки от 3:1 до 10:1	250 кПа	
	МПа	1,0			25 МПа	



Продолжение таблицы 2

1	2	3	4	5	6	
PC-SG-25S.Smart	кПа	20; 25; 30; 35; 40; 50; 60; 70; 80; 90; 100	Гидростатическое давление	±0,16 для коэффициента настройки от 1:1 до 3:1; ±0,40 для коэффициента настройки от 3:1 до 10:1	250 кПа	
	МПа	1,0			25 МПа	
	МПа	1,0; 1,6; 2,5; 4,0; 6,0; 10,0				
PC-26ED	кПа	40	Абсолютное давление	±0,25 для коэффициента настройки от 1:1 до 3:1; ±0,50 для коэффициента настройки от 3:1 до 2:1	100 кПа	
		100; 250; 600			200 % от диапазона измерений, но не более 80 МПа	
	МПа	1,0; 1,6; 2,5; 6,0; 10,0	Избыточное давление и разрежение	±0,40 для коэффициента настройки от 1:1 до 3:1; ±0,80 для коэффициента настройки от 3:1 до 2:1	50 кПа	
	кПа	-10,0; -6,3; -6,0; -4,0; -2,5; -1,6; -1,0; 1,0; 1,6; 2,5; 4,0; 6,0; 10,0			±0,25 для коэффициента настройки от 1:1 до 3:1; ±0,50 для коэффициента настройки от 3:1 до 2:1	100 кПа
		-63; -60; -40; -25; -16; 16; 25; 40; 60; 63			200 % от диапазона измерений, но не более 80 МПа	
		100; 160; 250; 400; 600; 630				
МПа	1,0; 1,6; 2,5; 4,0; 6,0; 10,0; 16; 25; 40; 60					
PC-26ED	кПа	40	Абсолютное давление	±0,50 для коэффициента настройки от 1:1 до 3:1; ±1,00 для коэффициента настройки от 3:1 до 2:1	100 кПа	
		100; 250; 600			200 % от диапазона измерений, но не более 80 МПа	
	МПа	1,0; 1,6; 2,5; 6,0; 10,0	Избыточное давление и разрежение	±1,00 для коэффициента настройки от 1:1 до 3:1; ±2,00 для коэффициента настройки от 3:1 до 2:1	50 кПа	
	кПа	-10,0; -6,3; -6,0; -4,0; -2,5; -1,6; -1,0; 1,0; 1,6; 2,5; 4,0; 6,0; 10,0			±0,50 для коэффициента настройки от 1:1 до 3:1; ±1,00 для коэффициента настройки от 3:1 до 2:1	100 кПа
		-63; -60; -40; -25; -16; 16; 25; 40; 60; 63			200 % от диапазона измерений, но не более 80 МПа	
		100; 160; 250; 400; 600; 630				
МПа	1,0; 1,6; 2,5; 4,0; 6,0; 10,0; 16; 25; 40; 60					

2 Преобразователи имеют линейно возрастающую, либо линейно убывающую характеристику выходного сигнала от входной характеристики измеряемой величины (давления или разности давлений).

Преобразователи разности давлений, предназначенные в соответствии с заказом для измерения расхода жидкости, газа или пара по величине переменного перепада давления на сужающем устройстве трубопровода, могут иметь зависимость выходного сигнала пропорциональную корню квадратному из значений измеряемой величины разности давлений.

3 Вариация выходного сигнала γ_r не превышает 0,5 абсолютного значения предела основной погрешности.

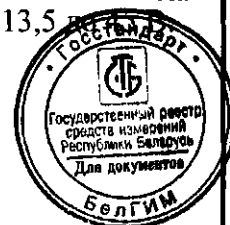
4 Преобразователи имеют один из видов выходных токовых сигналов или сигналов напряжения постоянного тока с пределами изменения: от 0 до 5 мА; от 0 до 20 мА; от 4 до 20 мА; от 0 до 10 В, цифровые сигналы стандартов протоколов HART, Manchester-2 (для многопредельных преобразователей).

5 Однопредельные преобразователи имеют устройства для корректировки начального выходного сигнала (корректор НОЛЬ) и диапазона изменения выходного сигнала (корректор ДИАПАЗОН).

Перенастройка диапазона измерений и корректировка выходного сигнала многопредельных преобразователей осуществляется при помощи коммуникатора KAP-02 или конвертера HART/RS232 с программным обеспечением «РАПОРТ-01» или конвертера HART/USB с программным обеспечением «РАПОРТ-01», преобразователей модификации PC-26ED – при помощи адаптера связи USD-PC26 и программного обеспечения «Master-PC26».

6 Питание преобразователей осуществляется от источника питания постоянного тока напряжением от 12 до 36 В, исполнение Ex – от 12 до 27 В, исполнение Exd – от 13,5 до 27 В.

7 Мощность, потребляемая преобразователем, не превышает 0,8 В·А.



8 Степень защиты преобразователей от воздействия пыли, посторонних тел и воды по ГОСТ 14254-96 в зависимости от исполнения корпуса соответствует:

- IP65 для исполнения корпуса PD, PZ, ZK, AL, ALW, ALE;
- IP67 для специального исполнения корпуса ALW и специального исполнения Exd;
- IP68 для исполнения корпуса PK.

9 Дополнительная погрешность преобразователей, вызванная изменением температуры окружающего воздуха на каждые 10 °С, не более значений, указанных в таблице 3.

Таблица 3

Пределы допускаемой основной погрешности, %	Дополнительная погрешность, %	Пределы допускаемой основной погрешности, %	Дополнительная погрешность, %
±0,075	±0,075	±0,40	±0,35
±0,10	±0,10	±0,50	±0,45
±0,16	±0,16	±1,00	±0,60
±0,20	±0,20	±1,50	±0,75
±0,25	±0,25		

10 Детали преобразователей, соприкасающиеся с измеряемой средой, изготовлены из стали 12Х18Н10Т по ГОСТ 5949-75 или аналогичных по действующим техническим нормативным актам, а для особо агрессивных сред – из титана и титановых сплавов по ГОСТ 19807-91, тантала или сплавов 06ХН28МДТ, ХН65МВ, 08Х18Г8Н2Т по ГОСТ 5632-72, сплава Hastelloy С 276 по действующим техническим нормативным правовым актам.

11 Средний срок службы преобразователей – не менее 12 лет.

12 Средняя наработка до отказа преобразователей – не менее 320000 ч.

13 Масса преобразователей - не более 18,0 кг.

14 По степени защиты человека от поражения электрическим током преобразователи относятся к классу III по ГОСТ 12.2.007.0-75

15 Входные искробезопасные электрические параметры преобразователей соответствуют значениям, указанным в таблице 4.

Таблица 4

Наименование параметра	Значение параметра
Максимальное входное напряжение U_i , В	27
Максимальный входной ток I_i , мА	97
Максимальная внутренняя индуктивность L_i , мкГн (PC-SG-25, PC-SG-25S, PC-28, PC-28P, PR-28)	500
Максимальная внутренняя индуктивность L_i , мкГн (APC-2000, APR-2000, APR-2000G, APR-2000Y, APR-2200, APR-2200D, PC-SG-25.Smart, PC-SG-25S.Smart)	1100
Максимальная внутренняя емкость C_i , нФ	20
Максимальная входная мощность P_i , Вт	0,64

16 Преобразователи исполнения Кислород соответствуют общим требованиям безопасности по ГОСТ 12.2.052-81.

ЗНАК УТВЕРЖДЕНИЯ ТИПА

Знак утверждения типа наносится на этикетку преобразователей, а также на титульный лист паспорта и руководства по эксплуатации преобразователей типографским способом.



КОМПЛЕКТНОСТЬ

Комплектность поставки соответствует таблице 5.

Таблица 5

Обозначение	Наименование	Кол-во	Примечание
МЮЖК.406433.000	Преобразователь давления измерительный РС и PR	1 шт	-
МЮЖК.406433.000 РС	Преобразователь давления измерительный РС и PR. Паспорт	1 экз	-
МЮЖК.406433.000 РЭ	Преобразователь давления измерительный РС и PR. Руководство по эксплуатации	1 экз	Допускается прилагать 1 экз. на каждые 10 преобразователей, поставляемые в один адрес
МП.ВТ.144 -2006	СОЕИ РБ. Преобразователи давления измерительные РС и PR. Методика поверки	1 экз.	Допускается прилагать 1 экз. на каждые 10 преобразователей, поставляемые в один адрес
МЮЖК.406433.050	Коммуникатор КАР	1 шт.	Поставляется по заказу
МЮЖК.406433.030	Конвертер HART/RS232	1 шт.	Поставляется по заказу
МЮЖК.406433.030-01	Конвертер HART/USB	1 шт.	Поставляется по заказу
МЮЖК.406433.100 ПО	Программное обеспечение «РАПОРТ-01»	1 шт.	Поставляется по заказу
МЮЖК.468252.300	Адаптер связи USB-PC26	1 шт	Поставляется по заказу
МЮЖК.406433.300 ПО	Программное обеспечение «Master-PC26»	1 шт	Поставляется по заказу
-	Комплект монтажных частей	1 шт.	Поставляется по заказу

Технические нормативные правовые акты

1 ГОСТ 22520-85 «Датчики давления, разрежения и разности давлений с электрическими аналоговыми выходными сигналами. Общие технические условия».

2 ТУ РБ 390171150.001-2004 «Преобразователи давления измерительные РС и PR»

3 Поверка преобразователей давления измерительных РС и PR проводится согласно МП.ВТ.144-2006 «СОЕИ РБ. Преобразователи давления измерительные РС и PR. Методика поверки», согласованной РУП «Витебский ВЦСМ».

Межповерочный интервал –72 месяца.

ЗАКЛЮЧЕНИЕ

Преобразователи давления измерительные РС и PR соответствуют требованиям технических условий ТУ РБ 390171150.001-2004 и ГОСТ 22520-85.

РУП «Витебский центр стандартизации, метрологии и сертификации, 210015 г. Витебск, ул. Б. Хмельницкого, 20, УНН 300000224, ОКПО 02568420

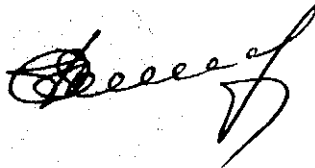
Аттестат аккредитации № ВУ /112 02.6.0.0003 от 10.06.2008 г.



ИЗГОТОВИТЕЛЬ

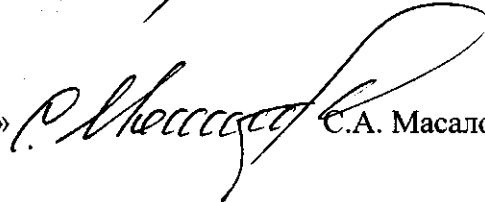
Совместное общество с ограниченной ответственностью «АПЛИСЕНС»
(СООО «АПЛИСЕНС»)
210004, Республика Беларусь, г. Витебск, ул. М. Горького, д.42А, каб.7
тел. (0212) 33-56-33, 33-55-20
факс (0212) 33-55-18
e-mail: info@aplisens.by; www.aplisens.by

Начальник испытательного центра
РУП «Витебский ЦСМС»



Р.В. Смирнов

Генеральный директор СООО «АПЛИСЕНС»



С.А. Масалов

