

**ОПИСАНИЕ ТИПА СРЕДСТВА ИЗМЕРЕНИЙ  
ДЛЯ НАЦИОНАЛЬНОГО РЕЕСТРА СРЕДСТВ ИЗМЕРЕНИЙ**

УТВЕРЖДАЮ

Директор республиканского  
унитарного предприятия  
"Республиканский центр стандартизации,  
метрологии и сертификации"  
Н.Н.Ковалев

2012 г.



Автоцистерны АЦ – 10 (АТЗ – 10)	Внесены в национальный реестр средств измерений  Регистрационный № <u>РБ 03 04 1111 12</u>
---------------------------------	--

Выпускают по ТУ РБ 500013376.015-2000

**НАЗНАЧЕНИЕ И ОБЛАСТЬ ПРИМЕНЕНИЯ**

Автоцистерны АЦ–10 предназначены для транспортирования жидких нефтепродуктов. АТЗ-10 предназначены для транспортирования и заправки жидкими нефтепродуктами транспортных средств. АТЗ-10 не предназначены для использования его в качестве передвижных автозаправочных станций для отпуска нефтепродуктов в розницу.

Область применения – специализированные и другие предприятия, занимающиеся перевозкой нефтепродуктов.

**ОПИСАНИЕ**

Автоцистерны изготавливаются как транспортные меры полной вместимости: тип АЦ-10, модификация АТЗ-10, исполнения для двухсекционных АЦ–10/2 и АТЗ–10/2. Вместимость автоцистерн - 10 м<sup>3</sup>, для двухсекционных 5 м<sup>3</sup> для каждой секции.

Автоцистерны АЦ–10, АТЗ–10 (далее – цистерны) изготовлены на базе автомобильного шасси МАЗ.

По классификации ГОСТ 31286 цистерны относятся к транспортным средствам категории N<sub>3</sub>.

Вид климатического исполнения У1 по ГОСТ 15150 для эксплуатации при температуре от минус 35 до плюс 40 °С.

Цистерны имеют овальную форму, изготовлены из стали марки 09Г2С или коррозионно-стойких сталей марок 12Х18Н10Т, АІSІ, либо других сталей с прочностными характеристиками не ниже вышеуказанных.

Цистерны оборудованы:

- донными клапанами и сливными трубопроводами;
- отстойниками с кранами и трубопроводами для слива отстоя и остатков нефтепродуктов (по требованию заказчика);
- горловинами;
- крышками горловин, имеющими: дыхательный клапан и наливной люк для налива и контроля уровня налива;
- оборудованием для нижнего налива (по требованию заказчика);
- внутри односекционных цистерн – поперечными волнорезами.



Оборудование цистерн позволяет выполнять следующие операции:

- верхний налив нефтепродукта в цистерну;
- нижний налив нефтепродукта в цистерну с рекуперацией паровоздушной смеси (по требованию заказчика);
- слив самотеком нефтепродукта из цистерны с или без рекуперации паровоздушной смеси.

В горловине каждой секции установлен указатель уровня налива нефтепродуктов.

Общий вид цистерны приведен на рисунке 1.

Схема пломбировки цистерны от несанкционированного доступа с указанием места нанесения знака поверки приведена в Приложении А<sub>1</sub> и Приложении А<sub>2</sub>.



Рисунок 1

# ОСНОВНЫЕ ТЕХНИЧЕСКИЕ И МЕТРОЛОГИЧЕСКИЕ ХАРАКТЕРИСТИКИ

Основные технические и метрологические характеристики приведены в таблице 1.

Таблица 1

Наименование характеристики	Значение	
Номинальная вместимость автоцистерн (допускаемый предел отклонения вместимости $\pm 2\%$ ), м <sup>3</sup>	10	
Исполнение автоцистерн	АЦ-10, АТЗ-10	АЦ-10/2, АТЗ-10/2
Количество секций	1	2
Номинальная вместимость секции, м <sup>3</sup> : - I секция - II секция	10	5 5
Относительная погрешность вместимости автоцистерн и секций, %, не более	$\pm 0,5$	
Пределы допускаемой относительной погрешности счетчика жидкости, %	$\pm 0,5$	
Габаритные размеры автоцистерн, мм, не более - длина - ширина - высота	7300 2500 3100	
Габаритные размеры емкости автоцистерн, мм, не более - длина - ширина - высота	4000 2266 1325	
Снаряженная масса автоцистерн, кг, не более	8000	
Полная масса автоцистерн, кг, не более	16500	
Распределение полной массы, кг, не более - на переднюю ось - на заднюю ось	6500 10000	
Коэффициент заполнения цистерн, секций, не более	0,98	

## ЗНАК УТВЕРЖДЕНИЯ ТИПА

Знак утверждения типа наносится на титульный лист руководства по эксплуатации типографским способом и на фирменную табличку цистерны методом гравирования.



## КОМПЛЕКТНОСТЬ

В комплект поставки цистерны входит:

- цистерна в сборе;
- паспорт согласно СТБ 8007;
- руководство по эксплуатации цистерны;
- комплект инструмента и принадлежностей;
- эксплуатационная документация на комплектующие изделия.

## НОРМАТИВНЫЕ ДОКУМЕНТЫ

ТУ РБ 500013376.015-2000 "Автоцистерна АЦ – 10 и автотопливозаправщик АТЗ – 10. Технические условия".

СТБ 8007-97 "Автоцистерны калиброванные. Методика поверки".

ГОСТ 27352-87 "Автотранспортные средства для заправки и транспортирования нефтепродуктов. Типы, параметры и общие технические требования".

## ЗАКЛЮЧЕНИЕ

Автоцистерны АЦ – 10, АТЗ – 10 соответствуют требованиям ТУ РБ 500013376.015-2000, ГОСТ 27352-87.

Межповерочный интервал – 24 месяца (для автоцистерн, применяемых в сфере законодательной метрологии).

Центр государственных испытаний средств измерений:

Республиканское унитарное предприятие "Гродненский центр стандартизации, метрологии и сертификации"

230003, г.Гродно, пр-т Космонавтов, 56, тел.77-01-00, факс 72-38-17;

тел.75-59-78, факс 75-61-93

Аттестат аккредитации № ВУ / 112 02.6.0.0004 от 24.10.2008г.

## ИЗГОТОВИТЕЛЬ

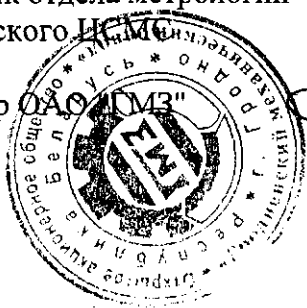
ОАО "Гродненский механический завод"

230003, г. Гродно, ул. Карского, 20

телефон: (0152) 74-72-50, 74-72-55; факс (0152) 77-02-00

Главный метролог-  
начальник отдела метрологии  
Гродненского ЦСМ

Директор



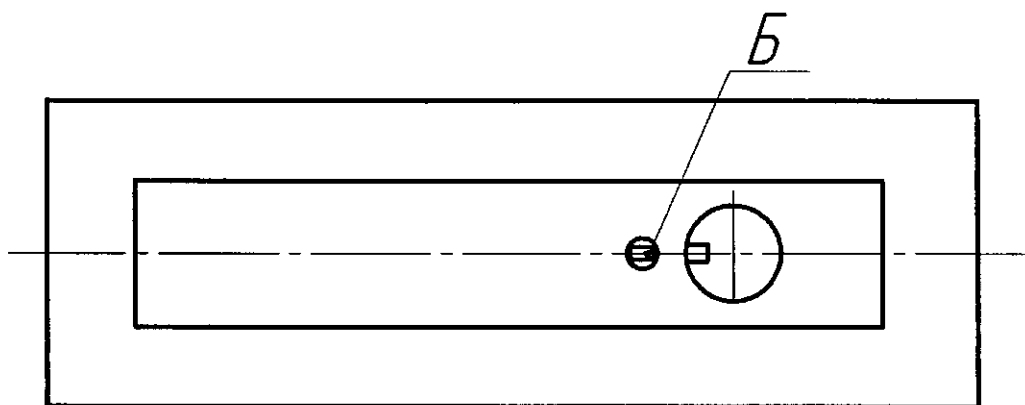
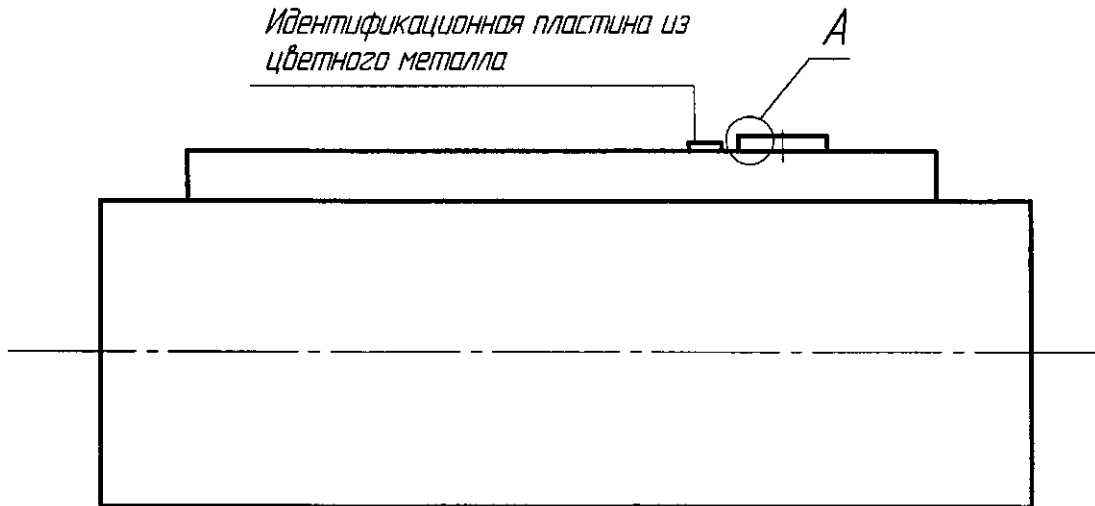
С.А.Цыган

С.С.Иворовский



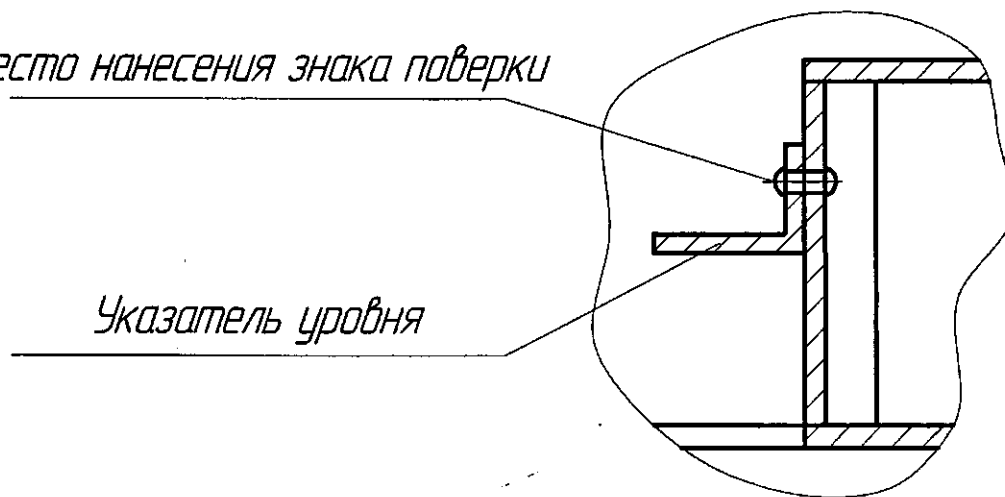
Приложение А<sub>1</sub>  
Схема пломбировки автоцистерны АЦ-10/1

Идентификационная пластина из  
цветного металла



А

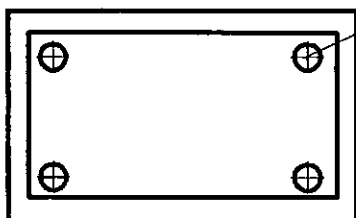
Место нанесения знака поверки



Указатель уровня

Б

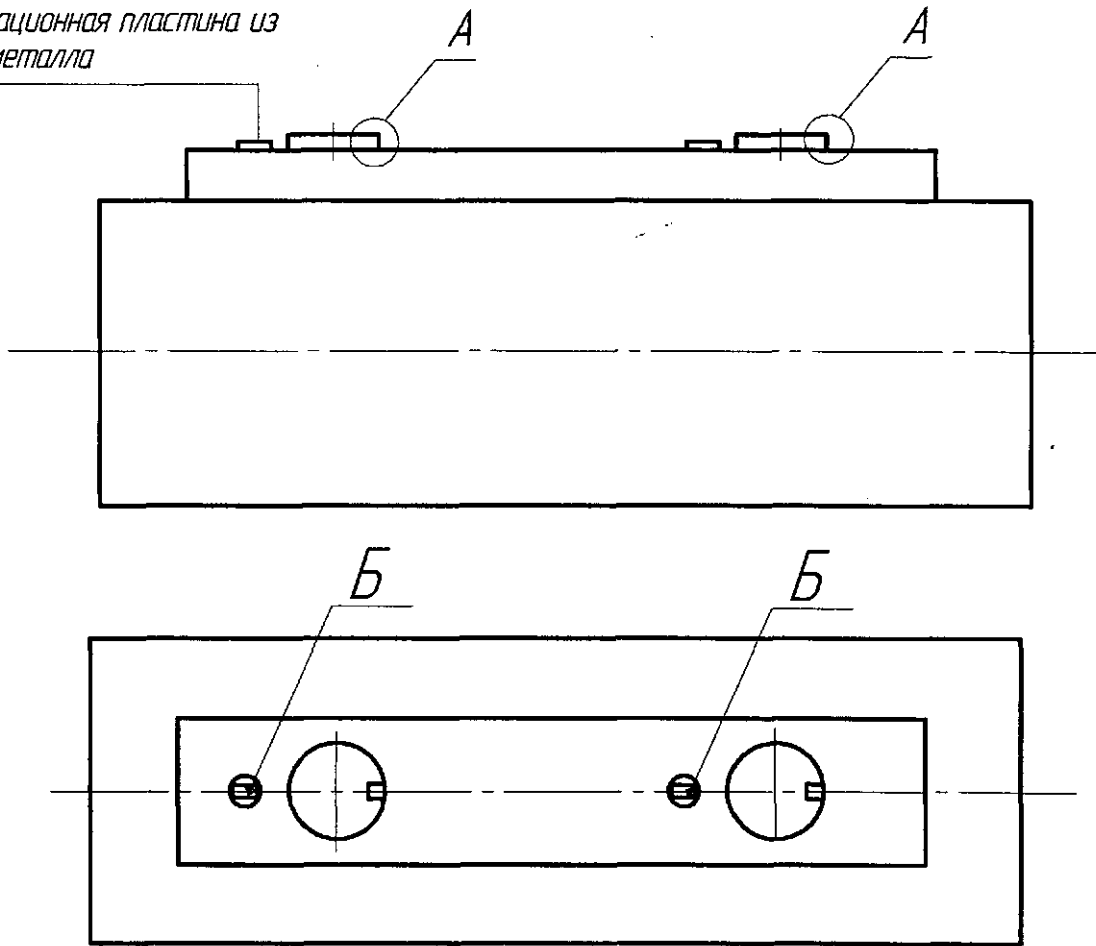
Место нанесения знака поверки



Лист 3/6

Приложение А<sub>2</sub>  
Схема пломбировки автоцистерны АЦ-10/2

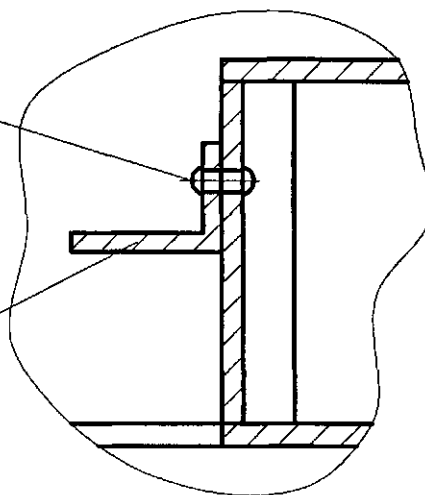
Идентификационная пластина из  
цветного металла



А

Место нанесения знака поверки

Указатель уровня



Б

Место нанесения знака поверки

