

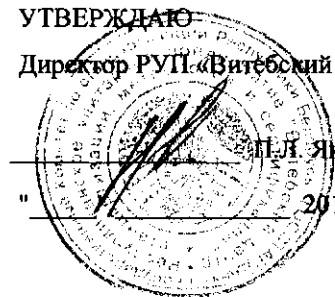
ОПИСАНИЕ ТИПА СРЕДСТВ ИЗМЕРЕНИЙ
для Государственного реестра средств измерений Республики Беларусь

УТВЕРЖДАЮ

Директор РУП «Витебский ЦСМС»

И.И. Яковлев

" 2012 г.



Датчики давления ИД	<p><i>Внесены в Государственный реестр средств измерений Республики Беларусь</i></p> <p><i>Регистрационный № РБ 13 14 1993 10</i></p>
----------------------------	---

Выпускаются по техническим условиям ТУ РБ 390184271.002-2003, Общества с ограниченной ответственностью «Поинт» (ООО «Поинт»), Республика Беларусь, ГОСТ 22520.

НАЗНАЧЕНИЕ И ОБЛАСТЬ ПРИМЕНЕНИЯ

Датчики давления ИД (датчики) предназначены для непрерывного преобразования значений разрежения, абсолютного, избыточного и гидростатического давления, разности давлений газов и жидкостей в унифицированный электрический выходной сигнал постоянного тока.

Датчики применяются для: автоматизации и контроля технологических процессов, для учета расхода газов и жидкостей, уровня, плотности жидкостей функционально связанных с давлением или разностью давлений во всех областях промышленности, энергетики и коммунального хозяйства.

ОПИСАНИЕ

Принцип действия датчика основан на использовании тензоэффекта.

Чувствительный элемент датчика выполнен в виде моста из 4 резисторов, сформированных на керамическом основании. Деформация керамики под воздействием давления изменяет сопротивление мостовой схемы, которое преобразуется в унифицированный токовый сигнал.

Датчик состоит из пьезорезистивного кремниевого тензомодуля и электронного преобразователя, помещенных в корпус.

Датчики исполнения ИД-И предназначены для преобразования значения избыточного давления газов и жидкостей в унифицированный выходной сигнал. Они так же могут использоваться для измерения гидростатического давления жидкостей открытых емкостях.



Датчики исполнений ИД-А предназначены для преобразования значения абсолютного давления в электрический выходной сигнал.

Датчики исполнений ИД-В предназначены для преобразования значения разрежения газов и жидкостей в электрический выходной сигнал.

Датчики исполнений ИД-ИВ предназначены для преобразования значения разрежения-давления газов и жидкостей в электрический выходной сигнал.

Датчики исполнений ИД-Р предназначены для преобразования значения разности давлений газов и жидкостей в электрический выходной сигнал. Датчики разности давлений могут применяться в системах измерения расхода газов и жидкостей, а так же для измерения значений гидростатического давления жидкостей в закрытых емкостях, находящихся под давлением.

Датчики могут выполняться во взрывобезопасном исполнении с видом взрывозащиты «искробезопасная электрическая цепь» уровня «i_a», и маркировкой - 0ExiaIICT6, предназначены для эксплуатации во взрывоопасных зонах помещений и наружных установок в соответствии с документами, регламентирующими применение электрооборудования во взрывоопасных зонах.

Датчики предназначены для работы в средах, по отношению к которым сталь 12X18H10T ГОСТ 5949 является коррозионностойкой.

Для отделения преобразователей от среды измерения с неблагоприятными параметрами, такими как высокая химическая активность, низкая или высокая температура, повышенная вязкость, загрязнение, вибрация и т.п., используются специальные разделители.

Защита от несанкционированного доступа обеспечивается конструкцией.

Поверительное клеймо наносится в месте винта, который крепит крышку датчика к корпусу.

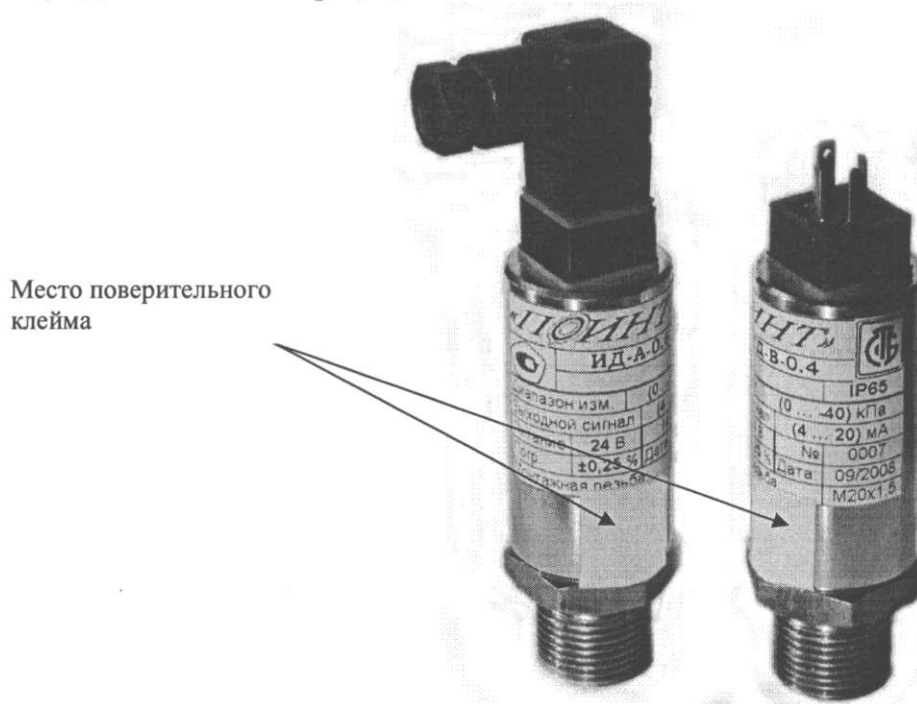


Рисунок 1 - внешний вид и место крепления поверительного клейма.

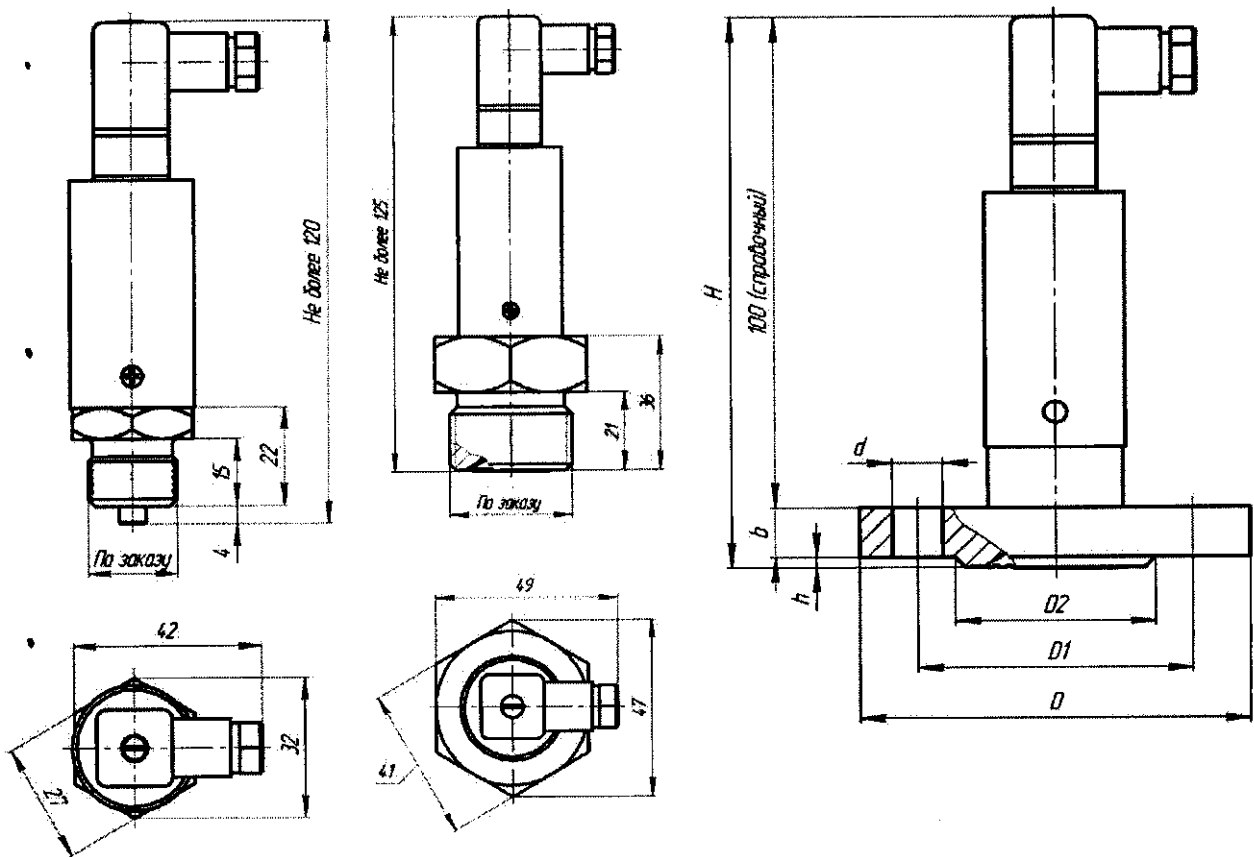


Рисунок 2 - Габаритные и установочные размеры датчиков давления исполнения ИД-И, ИД-А, ИД-В, ИД-ИВ.

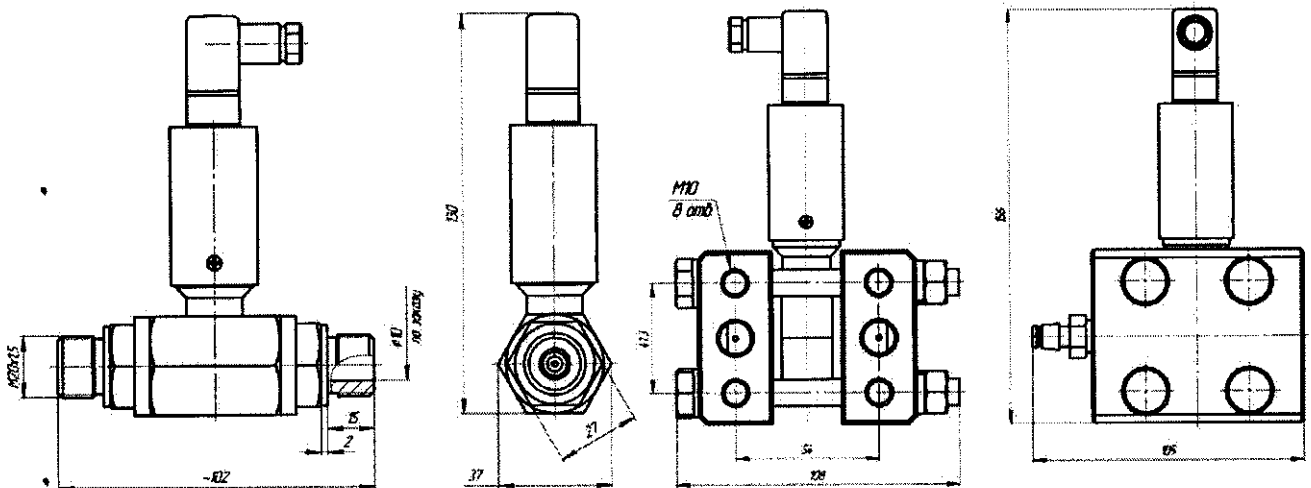


Рисунок 3 - Габаритные и установочные размеры датчиков давления исполнения ИД-Р.



ОСНОВНЫЕ ТЕХНИЧЕСКИЕ ХАРАКТЕРИСТИКИ

1. Исполнения датчиков давления, верхние пределы измерений, приведены в таблице 1.


Таблица 1

Исполнение датчика ИД	Верхний предел измерения, МПа				
Датчики избыточного давления					
И	0,04	0,25	1,60	10,00	
	0,06	0,40	2,50	16,00	
	0,063	0,60	4,00	25,00	
	0,10	0,63	6,00	40,00	
	0,16	1,00	6,30	60,00	
Датчики абсолютного давления					
А	0,06	0,25	1,00	6,00	
	0,063	0,40	1,60	6,30	
	0,10	0,60	2,50	10	
	0,16	0,63	4,00	16	
Датчики разрежения					
В	0,04	0,06	0,063	0,10	
Датчики давления-разрежения					
ИВ	Разрежение	Избыточное давление	Разрежение	Избыточное давление	
	0,05	0,05	0,10	0,50	
	0,10	0,053	0,10	0,90	
	0,10	0,06	0,10	1,50	
	0,10	0,15	0,10	2,40	
Р	0,10	0,30			
	Датчики разности давлений				
	Р	0,06	0,60	6,00	40
		0,10	1,00	10	60
		0,16	1,60	16	
0,25		2,50	25		
0,40		4,00	32		
Рабочий предел (диапазон) датчиков разности давлений, МПа					
0,060	0,250	1,000	6,000		
0,063	0,400	1,600	6,300		
0,100	0,600	2,500	10,000		
0,160	0,630	4,000	16,000		

2. Датчики имеют линейно возрастающую, либо линейно убывающую характеристику выходного сигнала от входной характеристики измеряемой величины (давления или разности давлений).

3. Пределы допускаемой основной приведенной погрешности (γ) датчиков, выраженные в процентах от диапазона измерения выходного сигнала: $\pm 0,25$; $\pm 0,5$; $\pm 1,0$.

4. Вариация выходного сигнала (γ_r) не должна превышать половины предела допускаемой основной погрешности.

5. Диапазон изменения выходного сигнала датчиков (4)  $\pm 0,01$ МПа.

6. Датчики предназначены для работы с сопротивлениями нагрузки в диапазоне от 0 до 500 Ом.

7. Датчики имеют устройства для корректировки начального выходного сигнала (корректор НОЛЬ) и диапазона изменения выходного сигнала (корректор ДИАПАЗОН).

8. Пульсация выходного сигнала не более 15 мВ при сопротивлении нагрузки 500 Ом.

9. Питание датчиков осуществляется от источника постоянного тока напряжением от 12 до 36 В, исполнение Ех - 24 В.

10. Мощность, потребляемая датчиком, не превышает 0,8 В·А.

11. Степень защиты датчиков от воздействия пыли, посторонних тел и воды по ГОСТ 14254 - IP65.

12. Дополнительная погрешность, вызванная изменением температуры окружающего воздуха на каждые 10 °С, не должна превышать:

- для датчиков с основной погрешностью $\pm 0,25\%$ - $\pm 0,25\%$;
- для датчиков с основной погрешностью $\pm 0,5\%$ - $\pm 0,45\%$;
- для датчиков с основной погрешностью $\pm 1,0\%$ - $\pm 0,6\%$.

13. Детали датчиков соприкасающиеся с измеряемой средой, изготовлены из стали 12Х18Н10Т по ГОСТ 5949 или аналогичных по действующим техническим нормативным актам.

14. Средний срок службы датчиков - не менее 12 лет.

15. Средняя наработка на отказ - не менее 120000 ч.

16. Масса датчиков - не более 10,5 кг.

17. По степени защиты человека от поражения электрическим током датчики относятся к классу III по ГОСТ 12.2.007.0.

ЗНАК УТВЕРЖДЕНИЯ ТИПА

Знак утверждения типа наносится на этикетку датчиков, а также на титульный лист паспорта и руководства по эксплуатации датчиков типографским способом.

КОМПЛЕКТНОСТЬ ПОСТАВКИ

Комплектность поставки соответствует таблице 2.

Таблица 2

Обозначение документа	Наименование	Кол.	Примечание
СДФИ 406233.005	Датчик давления ИД	1	-
СДФИ 406233.005 РЭ	Руководство по эксплуатации	1	Допускается прилагать по 1 экз. на каждые 10 датчиков, поставляемые в один адрес
СДФИ 406233.005 ПС	Паспорт	1	-

ТЕХНИЧЕСКИЕ НОРМОТИВНО ПРАВОВЫЕ АКТЫ

1. ГОСТ 22520 «Датчики давления, разрежения и разности давлений с электрическими аналоговыми сигналами. Общие технические условия».

2. ТУ РБ 390184271.002-2003 «Датчики давления ИД».

3. МИ 1997 «Преобразователи давления измерительные поверки».



ЗАКЛЮЧЕНИЕ

Датчики давления ИД соответствуют требованиям технических условий ТУ РБ 390184271.002-2003, ГОСТ 22520.

РУП «Витебский центр стандартизации, метрологии и сертификации», 210015 г. Витебск, ул. В. Хмельницкого, 20, УНН 300000224, ОКПО 02568420.

Аттестат аккредитации № ВУ/112 02.6.0.0003 от 10.06.2008 г.

Межповерочный интервал:

- 24 месяца для датчиков с пределами основной приведенной погрешности $\pm 0,25\%$;

- 48 месяцев для датчиков с пределами основной приведенной погрешности $\pm 0,5$ и $\pm 1\%$.

ИЗГОТОВИТЕЛЬ

Общество с ограниченной ответственностью «Поинт»

(ООО «Поинт»)

211402, г. Полоцк, ул. Ткаченко, 19

тел. (0214) 413008

факс (0214) 430632

e-mail: polotsk_point@mail.ru; www.pointltd.by

Начальник отдела
государственной поверки
электрических испытаний
РУП «Витебский ЦСМС»

В.А. Хандогина

Директор ООО «Поинт»

В.С. Гивойно

