

**ОПИСАНИЕ ТИПА СРЕДСТВА ИЗМЕРЕНИЙ
для Государственного реестра средств измерений**

УТВЕРЖДАЮ

Директор Республиканского унитарного
предприятия «Белорусский
государственный институт метрологии»

Н.А.Жагора

13 10 2011



Весы медицинские электронные ВМ-20	Внесены в Государственный реестр средств измерений Регистрационный № <i>РБ 03 СР 0814 18</i>
---------------------------------------	--

Выпускают по техническим условиям ТУ РБ 14536193.031-99, Республика Беларусь

НАЗНАЧЕНИЕ И ОБЛАСТЬ ПРИМЕНЕНИЯ

Весы медицинские электронные ВМ-20 (далее - весы) предназначены для взвешивания новорожденных и детей весом не более 20 кг в отделениях родовспомогательных учреждений, в детских отделениях больниц, поликлиник и центров реанимации педиатрического профиля.

ОПИСАНИЕ

Принцип действия весов основан на преобразовании механического воздействия силы тяжести взвешиваемого груза на силоизмерительный датчик в электрический сигнал, пропорциональный измеряемой массе. В электрической схеме происходит усиление сигнала и преобразование его в цифровой код. После обработки цифрового кода на табло индикации весов отображается значение величины массы груза, помещенного на платформу весов.

Весы выполняют следующие функции:

- обнуление показаний индикатора;
- выборка массы тары;
- вывод на табло индикации занесенного в память результата взвешивания.

Весы ВМ-20 состоят из:

- основания;



- блока индикации, на котором находится табло и кнопки управления.

Основание закрыто корпусом. Корпус крепится к основанию при помощи четырех винтов, под один из которых установлена чашка для нанесения клейма ОТК.

На боковой панели корпуса весов размещены сетевой выключатель и разъем для подключения внешнего устройства.

Общий вид весов приведен на рисунке 1.

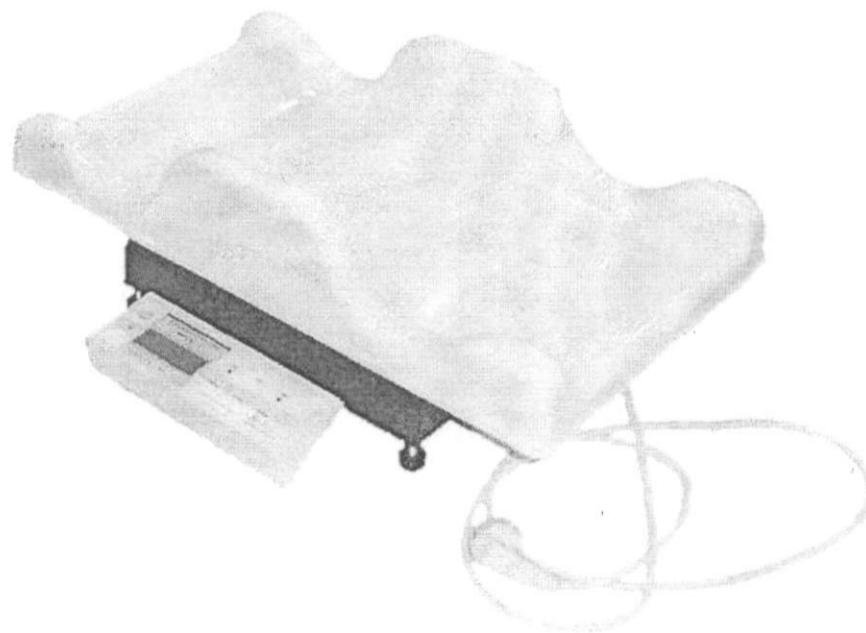


Рисунок 1 - Общий вид весов VM-20

Схема пломбирования весов от несанкционированного доступа с указанием места нанесения знака поверки в виде клейма-наклейки приведена в Приложении А.

ОСНОВНЫЕ ТЕХНИЧЕСКИЕ И МЕТРОЛОГИЧЕСКИЕ ХАРАКТЕРИСТИКИ

Основные технические и метрологические характеристики весов VM-20 приведены в таблице 1.

Таблица 1

Наименование характеристики	Значение характеристики
1	2
1 Класс точности по СТБ ЕН 45501-2004	средний
2 Класс защиты от поражения электрическим током по ГОСТ 30324.0-95	I
3 Пределы взвешивания, кг: - наибольший (НПВ) - наименьший (НмПВ)	20,000 0,050
4 Дискретность отсчета (d_d) и цена поверочного деления (e), г	5



Продолжение таблицы 1

1	2	
5 Пределы допускаемой погрешности при первичной поверке и при эксплуатации, г, в интервалах взвешивания, кг:	при первичной поверке	при эксплуатации
- от 0,050 до 2,500 вкл	±2,5	±5
- св. 2,500 до 10,000 вкл.	±5,0	±10
- св. 10,000	±7,5	±15
6 Пределы допускаемой погрешности устройства установки на нуль, г	±1,25	
7 Диапазон выборки массы тары, кг	от 0,050 до 3,000	
8 Потребляемая мощность, В·А, не более	10	
9 Напряжение питания от источника переменного тока с частотой (50±1) Гц, В	230 ⁺²³ _{-34,5}	
10 Габаритные размеры, мм, не более	570x400x240	
11 Масса, кг, не более	8	
12 Время выхода весов на установленный рабочий режим, мин, не более	15	
13 Время непрерывной работы, ч, не более	16	
14 Время установки показаний при взвешивании, с, не более	5	
15 Диапазон рабочих температур, °С	от 5 до 35	

КОМПЛЕКТНОСТЬ

Комплект поставки весов ВМ-20 соответствует таблице 2.

Таблица 2

Наименование	Количество
1 Весы медицинские электронные ВМ-20	1
2 Руководство по эксплуатации	1
3 Методика поверки МРБ МП. МН 520-2011	1
4 Ящик транспортный	1

ЗНАК УТВЕРЖДЕНИЯ ТИПА

Знак Утверждения типа наносят типографским способом на лицевую панель с последующим ламинированием согласно КД и на титульный лист руководства по эксплуатации.

ТЕХНИЧЕСКИЕ ДОКУМЕНТЫ

ТУ РБ 14536193.031-99 «Весы медицинские электронные ВМ-20»;

Извещение об изменении № 3 к ТУ РБ 14536193.031-99;

МРБ МП. МН 520-2011 «Весы медицинские электронные ВМ-20. Методика поверки»



ЗАКЛЮЧЕНИЕ

Весы медицинские электронные ВМ-20 соответствуют требованиям
ТУ РБ 14536193.031-99 с учетом извещения об изменении №3 к ТУ РБ 14536193.031-99.

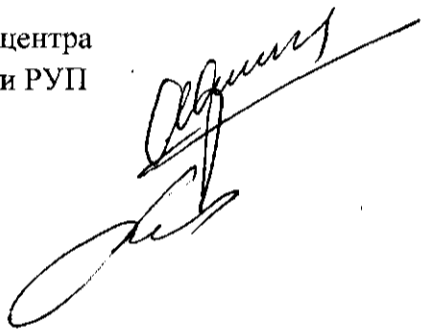
Межповерочный интервал - не более 12 месяцев (при применении в сфере
законодательной метрологии).

· Научно-исследовательский испытательный центр БелГИМ
г. Минск, Старовиленский тракт, 93, тел. 334-98-13
Аттестат аккредитации № ВУ/112 02.1.0.0025

ИЗГОТОВИТЕЛЬ

ОАО "Зенит-БелОМО"
Адрес: 222410, Республика Беларусь. Минская обл.,
г. Вилейка, ул. Чапаева, 26, Телефон: (+103751771)39973,
39978: факс: (+103751771)39968.

Начальник научно-исследовательского центра
испытаний средств измерений и техники РУП
"БелГИМ"



С.В. Курганский

Директор ОАО "Зенит-БелОМО"

А.В. Радченко



**Приложение А
(обязательное)**

Схема пломбирования весов от несанкционированного доступа с указанием места нанесения знака поверки в виде клейма-наклейки

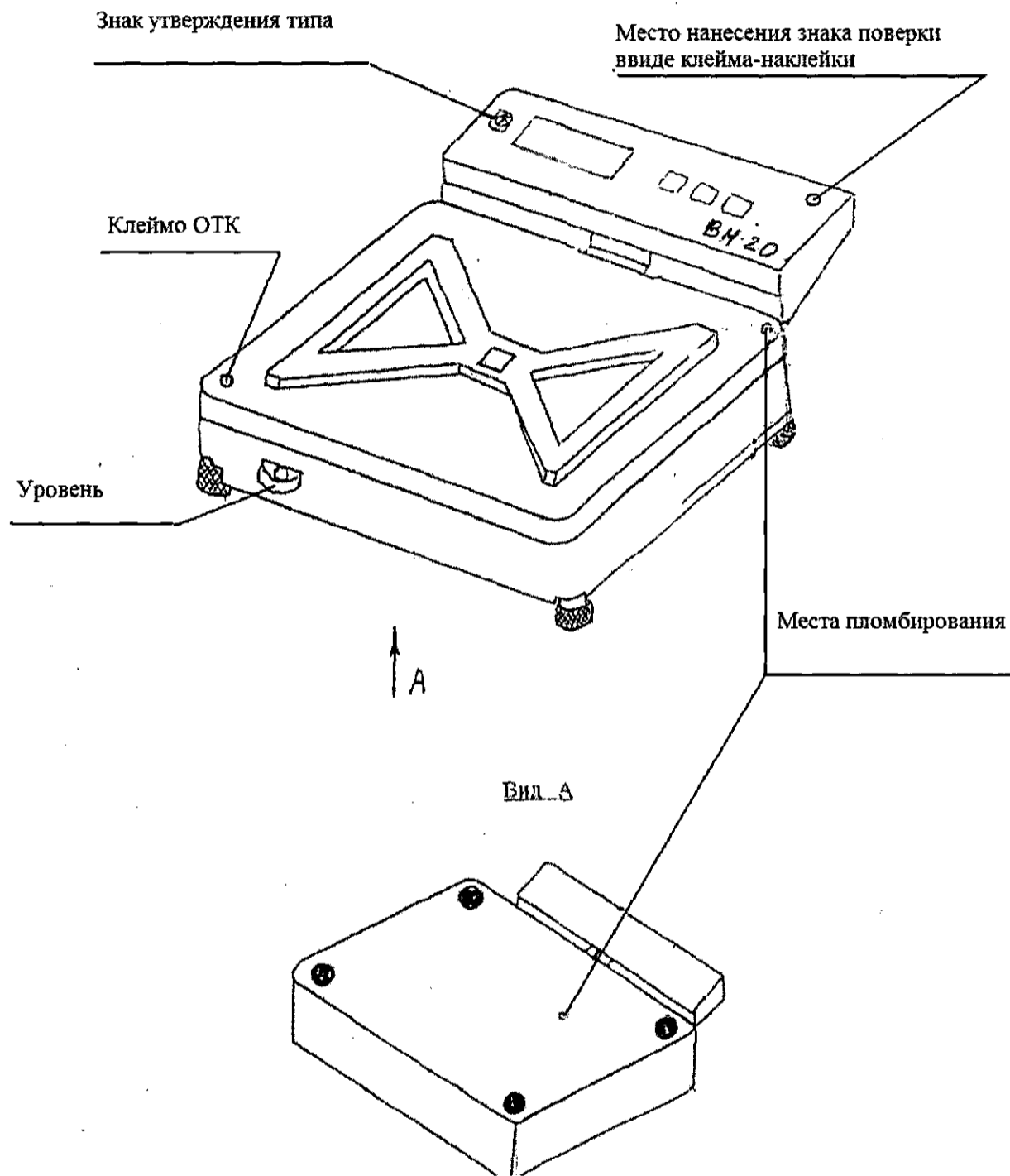


Рисунок А.1 - Схема пломбирования весов от несанкционированного доступа с указанием места нанесения знака поверки в виде клейма-наклейки

