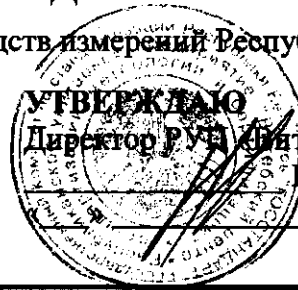


ОПИСАНИЕ ТИПА СРЕДСТВ ИЗМЕРЕНИЙ

для Государственного реестра средств измерений Республики Беларусь



УТВЕРЖДАЮ
 Директор РУЦ (Минский ЦСМС)

Ш.Л. Яковлев

2012 г.

	<i>Внесены в Государственный реестр средств измерений Республики Беларусь</i>
Регистраторы цифровые VR	
	Регистрационный № <u>РБ 03 13 3448 09</u>

Выпускают по техническим условиям ТУ ВУ 390171150.003-2008 Общества с ограниченной ответственностью «Научно-производственный центр «Европрибор» (ООО «НПЦ «Европрибор»), Республика Беларусь, ГОСТ 12997-84.

НАЗНАЧЕНИЕ И ОБЛАСТЬ ПРИМЕНЕНИЯ

Регистраторы цифровые VR (в дальнейшем регистраторы), предназначены для измерения и регистрации входных электрических сигналов постоянного тока, напряжения постоянного тока и сопротивления (далее входной сигнал).

Применяются в промышленных системах автоматизированного контроля, регулирования и управления технологическими процессами во всех областях промышленности, энергетики, коммунального и сельского хозяйств.

ОПИСАНИЕ

Принцип действия регистраторов основан на непрерывном измерении значений физических величин (давление, расход, температура и т.п.) путем преобразования аналогово-цифровым преобразователем (далее – АЦП) входных сигналов в код, поступающих в микропроцессор. Микропроцессорный блок, по результатам опроса АЦП в каждом канале, рассчитывает текущее значение измеряемой величины и выводит ее на индикатор.

Электронная схема помещена в металлический корпус щитового исполнения (лицевая сторона) со степенью защиты IP30.

Регистраторы конструктивно состоят из нескольких печатных модулей и принадлежностей, количество которых определяет потребитель по заказу.

Клавиатура управления регистратором расположена на лицевой панели.

Регистраторы VR06, VR18 имеют подсвечиваемый графический 6,4" LCD-дисплей с разрешением 640x480 пикселей, регистраторы VR20 - графический 7" LCD-дисплей с разрешением 800x480 пикселей, позволяющие, кроме индикации текущих значений, представлять в форме графиков, таблиц, диаграмм различные технологические параметры. Регистрируемые результаты измерений записываются во внутреннюю память регистратора объемом 8 Мб и карту памяти объемом 128 Мб при стандартной поставке (512 Мб; 1,0 Гб – по заказу).

Клеммная колодка регистраторов расположена на задней стенке корпуса.

Регистраторы имеют три модификации:

- регистратор цифровой VR06 (до 6 гальванически развязанных входных каналов);
- регистратор цифровой VR18 (до 18 гальванически развязанных входных каналов);
- регистратор цифровой VR20 (до 20 гальванически развязанных входных каналов).

В состав регистраторов входят сменные модули, группируемые при заказе.

Регистраторы могут иметь модуль цифроаналогового преобразователя (ЦАП) с выходными унифицированными электрическими сигналами постоянного тока или напряжения постоянного тока (далее выходной сигнал).

Регистраторы могут иметь дополнительный модуль питания внешних устройств с напряжением постоянного тока 24 В и допустимым током нагрузки 180 мА (клеммная часть модуля позволяет подключить до шести внешних устройств).



В состав регистраторов могут входить модули дискретных входов (до 6 входов) и модули дискретных выходов (до 12 реле с нормально разомкнутыми контактами).

Регистраторы позволяют программировать следующие параметры:

- поведение регистратора после заполнения памяти зарегистрированными значениями;
- активизация или приостановка регистрации в зависимости от состояния дискретного входа;
- частота регистрации результатов измерений;
- запись названия каждого канала;
- задание единиц измерений на выбранном канале;
- диапазон измерений и положение десятичной точки;
- запись измеренных значений на CF-карту;
- время срабатывания инфракрасного детектора для увеличения ресурса работы LCD-дисплея.

Защита от несанкционированного доступа обеспечивается паролем и навесной пломбой поверителя.

Схема пломбировки от несанкционированного доступа и места расположения наклеек приведены на рисунке 1.

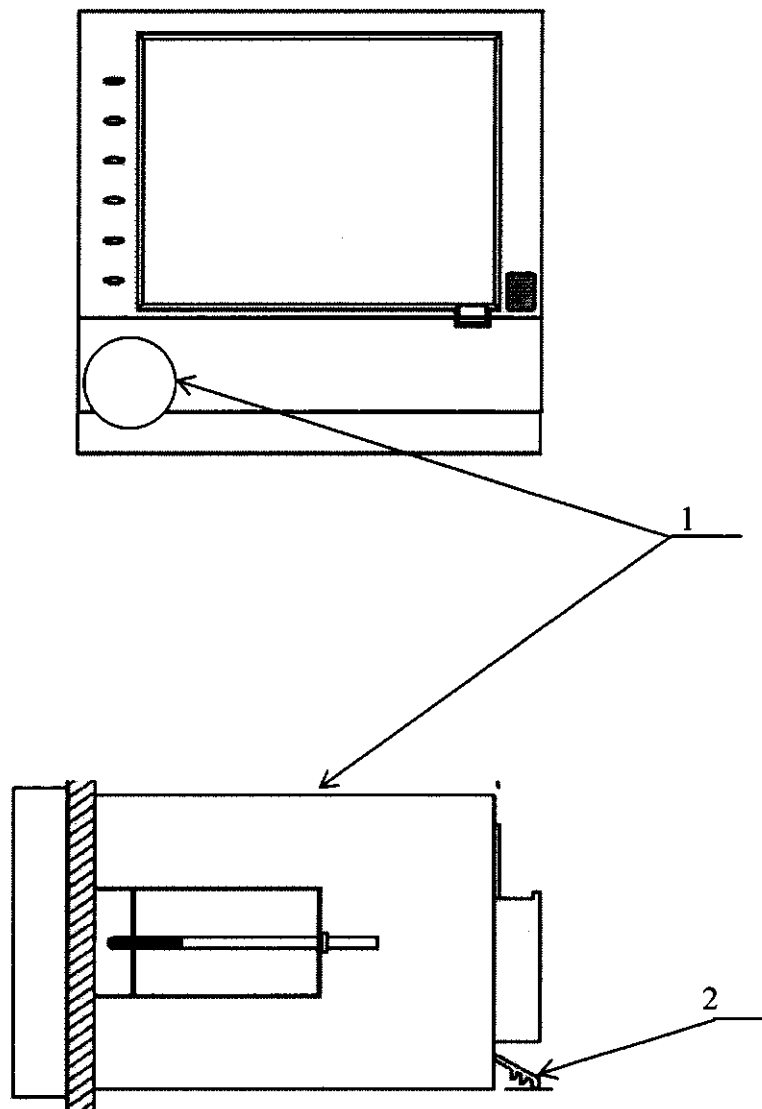


Рисунок 1 - Внешний вид регистраторов цифровых VR

1 - место нанесения наклейки; 2 – место крепления навесной пломбы поверителя обеспечивающей защиту от несанкционированного доступа

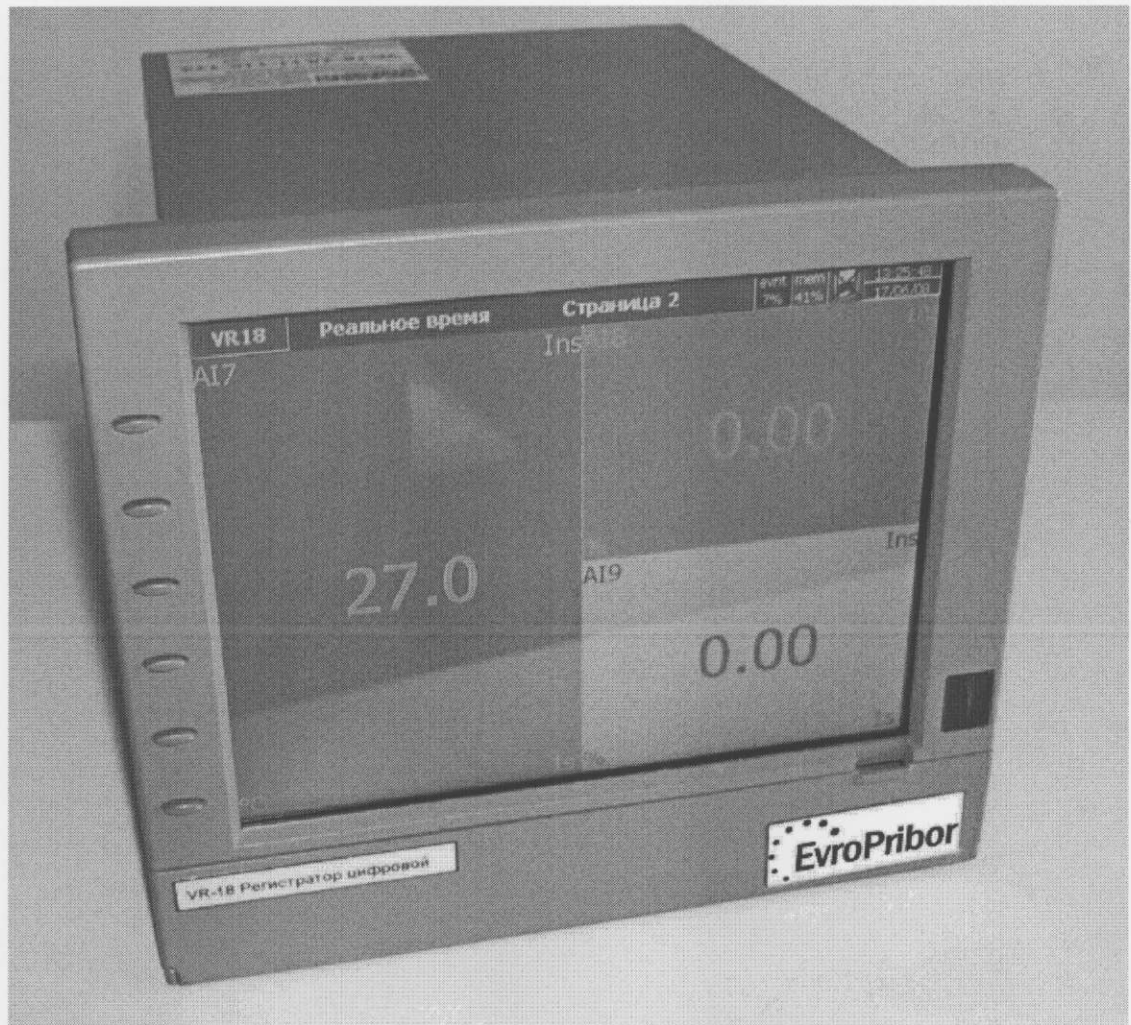


Рисунок 2 - Фотография регистраторов цифровых VR

ОСНОВНЫЕ ТЕХНИЧЕСКИЕ ХАРАКТЕРИСТИКИ

1 Типы входных сигналов, диапазоны измерений входных сигналов, пределы допускаемой основной абсолютной погрешности, пределы допускаемой основной приведенной погрешности от диапазона измерений входного сигнала, входные сопротивления приведены в таблице 1.

Таблица 1

Типы входных сигналов	Диапазоны измерений входных сигналов	Пределы допускаемой основной абсолютной погрешности Δ , °С	Пределы допускаемой основной приведенной погрешности $\gamma_{вх}$ от верхнего значения диапазона входного сигнала, %	Входные сопротивления
Модули аналоговых входов AI181, AI182, AI183, AI184				
Термосопротивления по ГОСТ 6651: медные ТС (М) с $\alpha = 0,00428 \text{ } ^\circ\text{C}^{-1}$ платиновые ТС (Pt) с $\alpha = 0,00385 \text{ } ^\circ\text{C}^{-1}$ платиновые ТС [П или Pt(391)] с $\alpha = 0,00391 \text{ } ^\circ\text{C}^{-1}$	-200 °С – 180 °С	±0,4	-	-
	-200 °С – 700 °С			
	-200 °С – 600 °С			
Термопары с НСХ по СТБ ГОСТ Р 8.585: J L K R S B T E N M A-1 A-2 A-3	-200 °С – 1000 °С	±1,0	-	≥ 2,2 МОм
	-200 °С – 800 °С	±1,0		
	-200 °С – 1370 °С	±1,0		
	0 °С – 1768 °С	±2,0		
	0 °С – 1768 °С	±2,0		
	600 °С – 1800 °С	±2,0		
	-200 °С – 400 °С	±1,0		
	-200 °С – 900 °С	±1,0		
	-250 °С – 1300 °С	±1,0		
	-200 °С – 100 °С	±1,0		
	0 °С – 2500 °С	±2,0		
	0 °С – 1800 °С	±2,0		
	0 °С – 1800 °С	±2,0		
Напряжение, мВ	0 – 60	-	±0,05	≥ 2,2 МОм
Ток, мА	0 – 20	-	±0,1	(71 ± 2) Ом
	4 – 20	-	±0,1	
Напряжение, В	0 – 1	-	±0,05	≥ 332 кОм
	0 – 5	-	±0,05	
	1 – 5	-	±0,05	
	0 – 10	-	±0,05	



2 Диапазоны изменения выходных сигналов, пределы допускаемой основной приведенной погрешности ЦАП, сопротивление нагрузки указаны в таблице 2.

Таблица 2

Тип выходного сигнала	Диапазоны изменения выходных сигналов	Пределы допускаемой основной приведенной погрешности $\gamma_{\text{вых}}$ от верхнего значения диапазона изменения выходного сигнала, %	Сопротивление нагрузки
Модули ЦАП АО1831, АО183V			
Ток, мА	0 – 20; 4 – 20	$\pm 0,2$	от 10 до 500 Ом
Напряжение, В	1 – 5	$\pm 0,2$	не менее 10 кОм
	0 – 5	$\pm 0,25$	
	0 – 10	$\pm 0,1$	

3 Регистраторы обеспечивают связь с ПК по интерфейсам (модификация):

- Ethernet, 10 Base T, протокол Modbus TCP/IP;
- RS-232, RS-485/422, протокол Modbus RTU, скорость обмена от 9600 до 115200 бит/с.

4 Время установления рабочего режима регистраторов (предварительный прогрев) не более 2 ч. Продолжительность работы регистраторов – неограниченная.

5 Области задания порогов срабатывания дискретных выходов соответствуют диапазонам измеряемых параметров.

6 Дискретный вход регистраторов имеет следующие параметры:

- логическая «1» (верхний порог), сопротивление цепи не более 500 Ом;
- логический «0» (нижний порог), сопротивление цепи не менее 10 кОм;
- напряжение на разомкнутом контакте (логический «0») не более 7,0 В.

7 Модуль питания внешних устройств имеет следующие параметры:

- выходное напряжение постоянного тока ($24 \pm 1,0$) В при токе нагрузки не более 180 мА.
- пульсация выходного напряжения при токе нагрузки (180 мА) - не более 1 %.

8 Питание регистраторов осуществляется от источников переменного или постоянного тока в соответствии с таблицей 3.

Таблица 3

Диапазон напряжения питания	Номинальное значение напряжения питания
от 90 до 253 В, от 47 до 63 Гц	230 В, 50 Гц
от 20 до 28 В, от 47 до 63 Гц	24 В, 50 Гц
от 11 до 18 В постоянного тока	12 В постоянного тока
от 18 до 36 В постоянного тока	24 В постоянного тока

9 Электрическая мощность, потребляемая регистраторами, не более 60 В·А.

10 Габаритные размеры регистраторов не более 166x144x200 мм

11 Масса регистраторов не более 3,0 кг.

12 Регистраторы устойчивы к воздействию температуры окружающего воздуха в диапазоне от 5 °С до 50 °С, относительной влажности 80 % при температуре 35 °С и атмосферном давлении от 84 до 106,7 кПа.

13 Регистраторы устойчивы к воздействию синусоидальных вибраций в диапазоне частот от 10 до 55 Гц с амплитудой смещения 0,35 мм.

14 Степень защиты регистраторов по ГОСТ 14254 (лицевая сторона) - IP30.

15 Средняя наработка на отказ, не менее – 50000 ч.

16 Средний срок службы, не менее – 12 лет.



ЗНАК УТВЕРЖДЕНИЯ ТИПА

Знак утверждения типа наносится на этикетку регистраторов, а также на титульный лист паспорта и руководства по эксплуатации регистраторов типографским способом.

КОМПЛЕКТНОСТЬ

Комплектность поставки соответствует таблице 4.

Таблица 4

Обозначение	Наименование	Кол-во	Примечание
МЮЖК.426485.200	Регистраторы цифровые VR	1 шт	-
МЮЖК. 426485.200 ПС	Регистраторы цифровые VR. Паспорт	1 экз	-
МЮЖК. 426485.200 РЭ	Регистраторы цифровые VR. Руководство по эксплуатации	1 экз	Допускается прилагать 1 экз. на каждые 3 регистратора, поставляемые в один адрес
МП.ВТ.185 -2008	Регистраторы цифровые VR. Методика поверки	1 экз.	Допускается прилагать 1 экз. на каждые 3 регистратора, поставляемые в один адрес
МЮЖК.201112.010	Плата переходная	1 шт.	Для поверки каналов с входным сигналом от термопар
-	Программное обеспечение Observer I	1 шт.	-
-	Программное обеспечение Observer II	1 шт.	По заказу
-	Кабель RS-232	1 шт.	По заказу
-	Конвертер SNA10A	1 шт.	По заказу
МЮЖК.411915.200	Упаковка	1 шт	-

Технические нормативные правовые акты

- 1 ГОСТ 12997-84 «Изделия ГСП. Общие технические условия».
- 2 Технические условия ТУ ВУ 390171150.003-2008 «Регистраторы цифровые VR».
- 3 Поверка регистраторов цифровых VR проводится согласно МП.ВТ.185-2008 «СОЕИ РБ. Регистраторы цифровые VR. Методика поверки», согласованной РУП «Витебский ВЦСМС».

ЗАКЛЮЧЕНИЕ

Регистраторы цифровые VR соответствуют требованиям технических условий ТУ ВУ 390171150.003-2008, ГОСТ 12997-84.

Межповерочный интервал – 12 месяцев (для регистраторов, предназначенных для применения либо применяемых в сфере законодательной метрологии).

РУП «Витебский центр стандартизации, метрологии и сертификации,
210015 г. Витебск, ул. Б. Хмельницкого, 20,
Тел./факс (0212) 42-68-04
Аттестат аккредитации № ВУ /112 02.6.0.0003 от 10.06.2008г.

РУП «Белорусский государственный институт метрологии»,
220053, г. Минск, Старовиленский тракт, 93
Аттестат аккредитации № ВУ/112 02.1.0. 0025, № РОСС ВУ 0001.21ИМ40



ИЗГОТОВИТЕЛЬ

Общество с ограниченной ответственностью «Научно-производственный центр «Европрибор»
(ООО «НПЦ «Европрибор»)
210004, г. Витебск, ул. М. Горького, д.42А
тел. (0212) 34-87-87, 33-55-15
факс (0212) 34-97-97
e-mail: info@epr.by www.epr.by

Начальник отдела государственной поверки
электрических средств измерений и испытаний
РУП «Витебский ЦСМС»

В.А. Хандогина

Директор ООО «НПЦ «Европрибор»

А.Л. Свирский

