

ОПИСАНИЕ ТИПА СРЕДСТВА ИЗМЕРЕНИЙ  
для национального реестра средств измерений

УТВЕРЖДАЮ

Директор  
РУП "Витебский ЦСМС"  
П.Л. Яковлев  
М.П.

Термометр наружного воздуха электрический ТНВ-15	Внесены в национальный реестр средств измерений Регистрационный № <i>РБ 03 10 3459 10</i>
--	--

Выпускают по техническим условиям ТУ 25-04-1255-76, комплекту документации ЗПМ.491.001 ОАО «ВЗЭП» Республика Беларусь, г. Витебск.

НАЗНАЧЕНИЕ

Термометр наружного воздуха электрический ТНВ-15 (в дальнейшем - термометр) предназначен для применения на летательных аппаратах для измерения температуры торможения наружного воздуха при скоростях полета до 1800 км/ч в интервале температур окружающего воздуха от минус 60 °С до плюс 60 °С.

ОБЛАСТЬ ПРИМЕНЕНИЯ

Термометр может применяться на пассажирских, транспортных самолетах, вертолетах и на других летательных аппаратах.

ОПИСАНИЕ

Термометр представляет собой комплект из измерителя ТНВ-1 и приемника П-5 ТУ 25-04-1251-76, представляющего собой сопло Лаваля. Принцип действия термометра основан на изменении сопротивления теплочувствительного элемента приемника П-5 в зависимости от температуры измеряемой среды, включенного в одно из плеч мостовой схемы измерителя, что в свою очередь изменяет величину и соотношение токов в рамках прибора. Действие магнитоэлектрического логометра основано на свойстве вращающихся рамок, собранных со стрелкой на одной оси, устанавливаться по направлению оси результирующего магнитного поля между полем, создаваемым токами рамок и полем постоянного магнита.

Логометр устанавливается вместе с резисторами мостовой схемы на общее основание измерителя и помещается в металлический брызгонепроницаемый со стороны стекла корпус. Корпус снабжен фланцем с винтами для крепления измерителя к приборной доске.

Общий вид, схема клеймения прибора указаны в приложении А



## ОСНОВНЫЕ ТЕХНИЧЕСКИЕ И МЕТРОЛОГИЧЕСКИЕ ХАРАКТЕРИСТИКИ

Диапазон измерений, °С	от минус 60 до плюс 150.
Пределы допускаемой основной абсолютной погрешности термометра в рабочем диапазоне измерений от минус 40 °С до плюс 130 °С, °С	±4.
Пределы допускаемой основной абсолютной погрешности термометра в диапазонах измерений от минус 60 °С до минус 40 °С и от плюс 130 °С до плюс 150 °С, °С	±8.
Пределы допускаемой абсолютной погрешности измерителя в диапазоне измерений от минус 40 °С до плюс 130 °С, °С	
при температуре окружающего воздуха (20±5) °С	±2,5;
при температуре окружающего воздуха (60±3) °С	±4;
при температуре окружающего измеритель воздуха минус (60±3) °С	±6.
Пределы допускаемой дополнительной погрешности, вызванной изменением положения (наклоном) измерителя от нормального положения на 90° вправо, влево и от себя, равны значению пределов допускаемой основной погрешности.	
Ток потребления, мА, не более	60.
Масса термометра, кг, не более	0,68.
Масса измерителя, кг, не более	0,43.
Масса приемника, кг, не более	0,25.
Габаритные размеры измерителя (длина x ширина x высота), мм, не более	120x65,4x65,4
Гарантийный срок эксплуатации измерителя лет	8.
Гарантийный срок эксплуатации приемника П-5 в соответствии с ТУ В 25-04-1251-76.	

Назначенный ресурс измерителя 6000 ч налета при трех ремонтах в течение срока службы 20 лет.

При эксплуатации измерителя на пассажирских, транспортных и десантно-транспортных самолетах назначенный ресурс 30000 ч налета при двух ремонтах в течение срока службы 25 лет, на вертолетах - 15000 ч налета при четырех ремонтах в течение срока службы 20 лет.

Рабочие условия эксплуатации измерителя:

температура окружающего воздуха, °С	от минус 60 до плюс 60
относительная влажность, %	от 30 до 80
нормальное рабочее положение	вертикальное положение циферблата
постоянно действующая вибрация с ускорением	(0,2±0,1)g

## ЗНАК УТВЕРЖДЕНИЯ ТИПА

Знак утверждения типа наносят на термометр методом штемпелевания (наклейки) и на эксплуатационный документ типографским способом.



**КОМПЛЕКТНОСТЬ**

Наименование	Кол.
Измеритель	1 шт.
Этикетка на термометр	1 экз.
Штепсель 3 контактный	1 шт.
Приемник П-5	1 шт.

**ТЕХНИЧЕСКИЕ НОРМАТИВНО-ПРАВОВЫЕ АКТЫ**

ТУ 25-04-1255-76. Термометр наружного воздуха электрический ТНВ-15.  
 МП.ВТ.170-2007. Термометр наружного воздуха электрический ТНВ-15.  
 Методика поверки.

**ЗАКЛЮЧЕНИЕ**

Термометр наружного воздуха электрический ТНВ-15 соответствует требованиям ТУ 25-04-1255-76.

Термометр наружного воздуха электрический ТНВ-15 подлежит первичной поверке.

Республиканское унитарное предприятие «Витебский центр стандартизации, метрологии и сертификации».

Аттестат аккредитации № ВУ/112 02.6.0.0003 от 10.06.2008 г.

Ул. Б.Хмельницкого, 20,

210015, г. Витебск,

Тел/факс (0212)426804.

**ИЗГОТОВИТЕЛЬ**

Открытое акционерное общество «Витебский завод электроизмерительных приборов» ОАО «ВЗЭП»,

ул. Ильинского 19/18,

210630, г. Витебск.

Тел/факс (0212) 36-58-10

Начальник отдела государственной  
 поверки электрических средств  
 измерений и испытаний  
 РУП «Витебский ЦСМС»  
 М.П.



В.А. Хандогина



Главный инженер  
 ОАО «ВЗЭП»  
 М.П.



В.И. Колпаков



Приложение А

Общий вид, схема клеймения термометра ТНВ-15

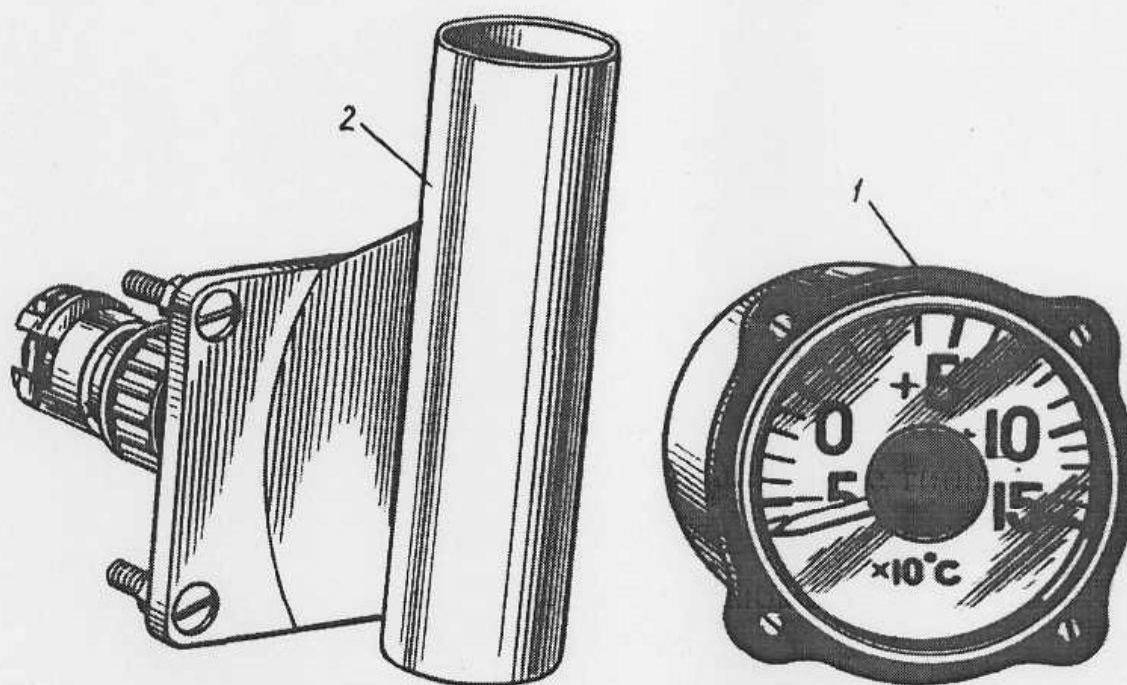


Рисунок А.1 – Общий вид термометра ТНВ-15  
1 – измеритель ТНВ-1; 2 – приёмник П-5

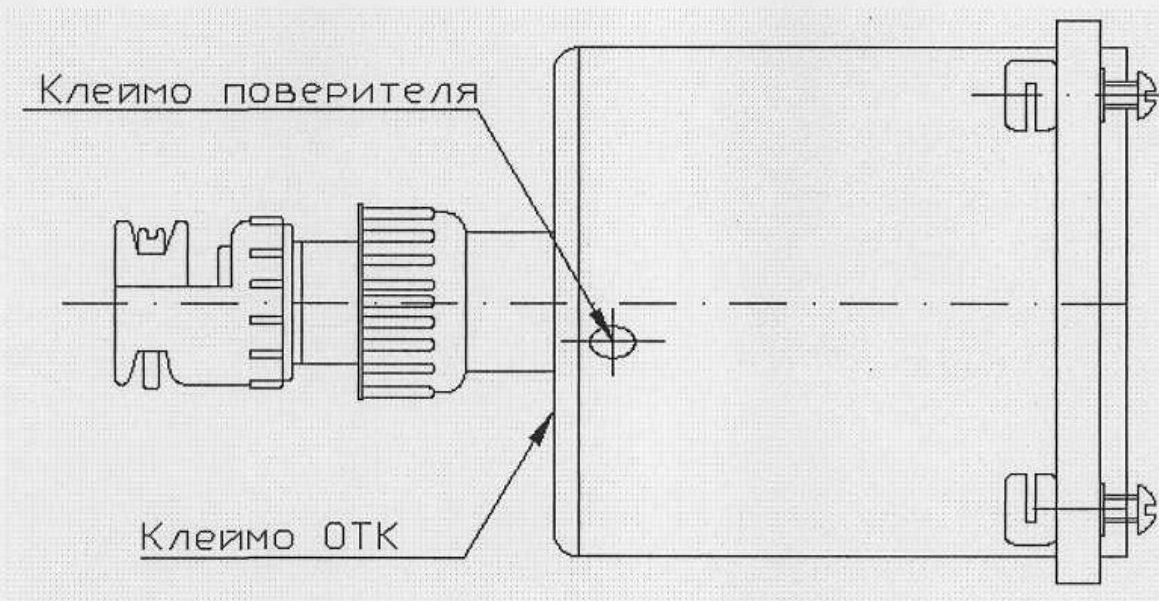


Рисунок А.2 – Схема клеймения термометра ТНВ-15.

