

ОПИСАНИЕ ТИПА СРЕДСТВА ИЗМЕРЕНИЙ  
для национального реестра средств измерений

УТВЕРЖДАЮ

Директор  
РУП "Витебский ЦСМС"  
П.Л. Яковлев

М.П.

Термометры воздуха электрические ТВ-11 и ТВ-19	Внесены в национальный реестр средств измерений Регистрационный № <i>РБ 03 10 3447 10</i>
--	--

Выпускают по техническим условиям ТУ 25-04-1248-76, комплекту документации ЗПМ.491.002 ОАО «ВЗЭП» Республика Беларусь, г. Витебск.

**НАЗНАЧЕНИЕ**

Термометры воздуха электрические ТВ-11 и ТВ-19 (далее – термометры) предназначены для измерения осредненной температуры воздуха в кабине или отапливаемых отсеках летательных аппаратов в интервале температур окружающего воздуха от минус 60 °С до плюс 50 °С.

**ОБЛАСТЬ ПРИМЕНЕНИЯ**

Термометры могут применяться на пассажирских, транспортных самолетах, вертолетах и на других летательных аппаратах.

**ОПИСАНИЕ**

Термометр ТВ-11 состоит из измерителя ТВ-1 и трех приемников температуры П-1 ТУ В 25-7529.001-87. Термометр ТВ-19 состоит из измерителя ТВ-1 и трех приемников температуры П-9Т ТУ 25-04-127-74. Принцип действия термометра основан на изменении сопротивления теплочувствительных элементов приемников (П-1 или П-9Т) в зависимости от температуры измеряемой среды, включенных в одно из плеч мостовой схемы измерителя, что в свою очередь изменяет величину и соотношение токов в рамках измерителя. Действие магнитоэлектрического логометра основано на свойстве вращающихся рамок, собранных со стрелкой на одной оси, устанавливаться по направлению оси результирующего магнитного поля между полем постоянного магнита и полем, создаваемым токами, протекающими в рамках.

Логометр устанавливается вместе с резисторами мостовой схемы на общее основание измерителя и помещается в металлический брызгонепроницаемый со стороны стекла корпус. Корпус снабжен фланцем с винтами для крепления измерителя к приборной доске.

Общий вид, схема клеймения приборов указаны в приложении А.



**ОСНОВНЫЕ ТЕХНИЧЕСКИЕ И МЕТРОЛОГИЧЕСКИЕ ХАРАКТЕРИСТИКИ**

- Диапазон измерений, °С от минус 60 до плюс 70.
- Пределы допускаемой основной абсолютной погрешности термометра в рабочем диапазоне измерений от 0 °С до плюс 35 °С, °С, ±3,5 (ТВ-11); ±2,5 (ТВ-19).
- Пределы допускаемой основной абсолютной погрешности термометра в диапазонах измерений от минус 60 до 0 °С и от плюс 35 °С до плюс 70 °С, °С, ±5 (ТВ-11); ±5 (ТВ-19).
- Пределы допускаемых погрешностей измерителя в рабочем диапазоне измерений, °С:
- при температуре окружающего воздуха (20±5) °С ±1,5;
  - при температуре окружающего воздуха (50±3) °С ±2,5;
  - при температуре окружающего воздуха минус (60±3) °С ±3,5.
- Пределы допускаемой дополнительной погрешности, вызванной изменением положения (наклоном) измерителя от нормального положения на 90° вправо, влево и от себя, равны значению пределов допускаемой основной погрешности.
- Ток потребления, мА, не более 50.
- Масса измерителя, кг, не более 0,43.
- Масса приемника, кг, не более 0,09 (П-9Т); 0,12 (П-1).
- Габаритные размеры измерителя (длина x ширина x высота) мм, не более 120x65,4x65,4.
- Гарантийный срок эксплуатации измерителя, лет 8.
- Гарантийная наработка измерителя, ч налета 750.
- Назначенный ресурс измерителя при трех ремонтах в течение срока службы 20 лет, ч налета 6000.
- Назначенный ресурс при эксплуатации измерителя:
- на пассажирских, транспортных и десантно-транспортных самолетах при двух ремонтах в течение срока службы 25 лет, ч налета 30000;
  - на вертолетах при четырех ремонтах в течение срока службы 20 лет, ч налета 15000.
- Гарантийный срок эксплуатации приемников: П-1 - по ТУ 25-04-1254-76;  
П-9Т – по ТУ 25-04-127-74.
- Рабочие условия эксплуатации измерителя:
- температура окружающего воздуха, °С от минус 60 до плюс 50;
  - относительная влажность, при температуре (20±5) °С, % от 30 до 80.
  - нормальное рабочее положение вертикальное положение циферблата;
  - постоянно действующая вибрация с ускорением (0,2±0,1) g.

**ЗНАК УТВЕРЖДЕНИЯ ТИПА**

Знак утверждения типа наносят на термометр методом штемпелевания (наклейки) и на эксплуатационный документ типографским способом.



**КОМПЛЕКТНОСТЬ**

Комплект поставки для ТВ-11

Наименование	Кол.
Измеритель ТВ-1	1 шт.
Этикетка на термометр	1 экз.
Штепсель трехконтактный	1 шт.
Приемник П-1	3 шт.

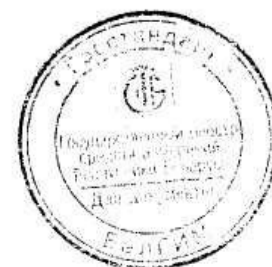
Комплект поставки для ТВ-19

Наименование	Кол.
Измеритель ТВ-1	1 шт.
Этикетка на термометр	1 экз.
Штепсель трехконтактный	1 шт.
Приемник П-9Т	3 шт.

**ТЕХНИЧЕСКИЕ НОРМАТИВНО-ПРАВОВЫЕ АКТЫ**

ТУ 25-04-1248-76. Термометры воздуха электрические ТВ-11 и ТВ-19. Технические условия.

МП.ВТ.166-2007. Термометры воздуха электрические ТВ-11 и ТВ-19. Методика поверки.



## ЗАКЛЮЧЕНИЕ

Термометры воздуха электрические ТВ-11 и ТВ-19 соответствуют требованиям ТУ 25-04-1248-76.

Термометры воздуха электрические ТВ-11 и ТВ-19 подлежат первичной поверке.

Республиканское унитарное предприятие «Витебский центр стандартизации, метрологии и сертификации».

Аттестат аккредитации № ВУ/112 02.6.0.0003 от 10.06.2008 г.

Ул. Б.Хмельницкого, 20,

210015, г. Витебск,

Тел/факс (0212)426804.

## ИЗГОТОВИТЕЛЬ

Открытое акционерное общество «Витебский завод электроизмерительных приборов» ОАО «ВЗЭП»,

ул. Ильинского 19/18,

210630, г. Витебск.

Тел/факс (0212) 36-58-10

Начальник отдела государственной  
поверки электрических средств  
измерений и испытаний  
РУП «Витебский ЦСМС»  
М.П.

В.А. Хандогина

Главный инженер  
ОАО «ВЗЭП»  
М.П.



В.И. Колпаков





Приложение А  
Общий вид, схема клеймения термометров

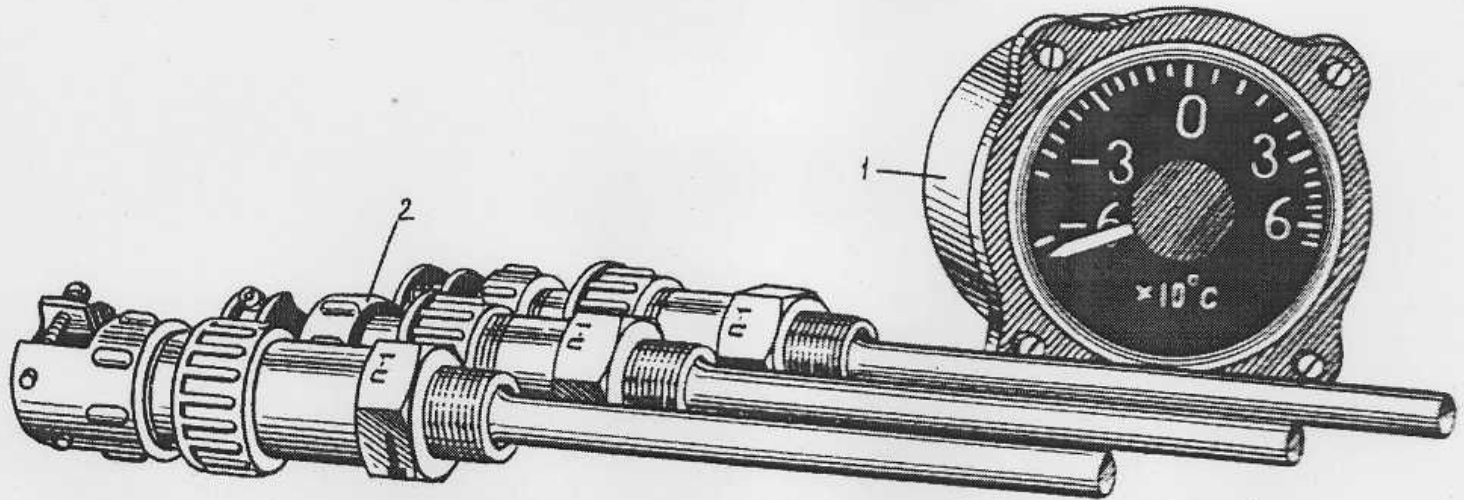


Рисунок А.1 – Общий вид термометра ТВ-11  
1 – измеритель ТВ-1; 2 – приемник П-1

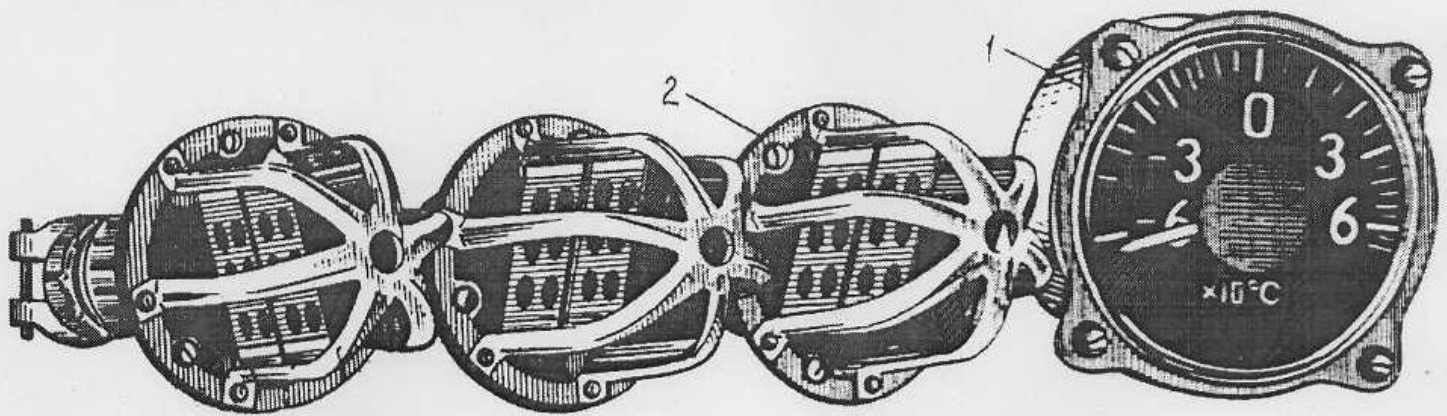


Рисунок А.2 – Общий вид термометра ТВ-19  
1 – измеритель ТВ-1; 2 – приемник П-9Т

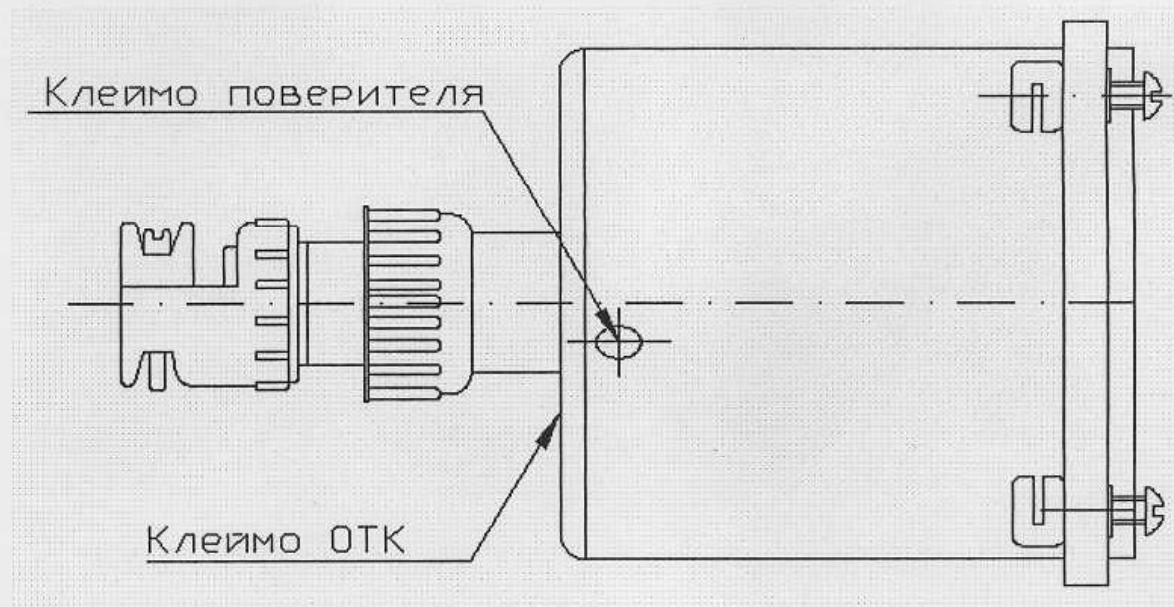


Рисунок А.3 – Схема клеймения измерителя ТВ-1.