

**ОПИСАНИЕ ТИПА СРЕДСТВА ИЗМЕРЕНИЙ**  
для национального реестра средств измерений

Утверждаю  
Директор  
РУП «Витебский ЦСМС»  
П.Л. Яковлев  
2011 г.



Преобразователи измерительные  
напряжения переменного тока  
E855-M1

Внесены в национальный реестр  
средств измерений  
Регистрационный № РБ 03 13 0136 11

Выпускают по техническим условиям ТУ 25-7536.058-91, ГОСТ 24855-81, комплекту документации ЗПМ.499.339 Частного предприятия «ВитТочприбор». Республика Беларусь, г. Витебск.

**НАЗНАЧЕНИЕ И ОБЛАСТЬ ПРИМЕНЕНИЯ**

Преобразователи измерительные напряжения переменного тока E855-M1 (в дальнейшем – ИП) предназначены для линейного преобразования напряжения переменного тока в унифицированный электрический сигнал постоянного тока

ИП относятся к продукции производственно-технического назначения (ППТН).

ИП применяют для контроля напряжения переменного тока электрических систем и установок для комплексной автоматизации объектов электроэнергетики в автоматизированных системах управления технологическими процессами энергоёмких объектов различных отраслей промышленности.

**ОПИСАНИЕ**

ИП изготавливаются в пластмассовом корпусе, предназначенном для навесного монтажа на щитах и панелях.

ИП относятся к оборудованию, эксплуатируемому в стационарных условиях производственных помещений, вне жилых домов.

Описание принципа действия ИП следующее.

По способу преобразования ИП относится к преобразователям выпрямительного типа.

Входное напряжение переменного тока, поступающее на входной блок ИП, преобразовывается в выходной сигнал постоянного тока пропорционально величине входного сигнала.

Питание ИП осуществляется от сети переменного тока с номинальным напряжением 220 В, частотой 50 Гц.

Описание конструкции.

Конструктивно схема ИП размещена на одной плате. В нижней части корпуса располагается трансформатор гальванической развязки и силовой трансформатор.

Контактные узлы, установленные в передней части основания, обеспечивают надежный контакт с подводными проводами и закрываются крышкой, защищающей контактные узлы от попадания на них посторонних предметов.

Крышка ИП крепится к основанию с помощью двух винтов, один из которых пломбируется. Для обеспечения плотного прилегания крышки к основанию, в нем предусмотрен паз по контуру, в который устанавливается резиновая прокладка. Крепление ИП к щиту осуществляется двумя винтами за имеющиеся в основании заушины.

ИП имеют три модификации, отличия между которыми приведены в таблице 1.

Места для нанесения клейм приведены на рисунке 1.

Внешний вид ИП приведен на рисунке 2.



Описание типа средства измерений

**ОСНОВНЫЕ ТЕХНИЧЕСКИЕ И МЕТРОЛОГИЧЕСКИЕ ХАРАКТЕРИСТИКИ**

Пределы допускаемой основной приведенной погрешности  $\pm 0,5$  % от нормирующего значения выходного сигнала.

Нормирующее значение выходного сигнала – 5 мА или 20 мА.

Диапазон измерений преобразуемых входных сигналов и диапазон изменения выходных сигналов, параметры питания приведены в таблице 1.

Диапазон сопротивления нагрузки: от 0 до 3 кОм для ИП с выходным сигналом от 0 до 5 мА; от 0 до 0,5 кОм для ИП с выходным сигналом от 4 до 20 мА.

Габаритные размеры не более 125x110x100 мм (E855/1-M1-E855/3-M1).

Мощность, потребляемая от источника питания не более 4 В·А.

Масса не более 0,7 кг.

Средний срок службы 12 лет.

Средняя наработка на отказ 50000 ч.

Условия эксплуатации: температура от минус 30 °С до плюс 60 °С, относительная влажность до 95 % при температуре 35 °С.

Таблица 1 - Входные и выходные сигналы ИП

Тип ИП	Диапазон измерения преобразуемого входного сигнала	Диапазон изменения выходного сигнала, мА	Частота измеряемой цепи, Гц	Параметры питания
	Напряжение, В			
E855/1-M1	0 – 125 или 0 – 250 или 0 – 400 или 0 – 500	0 – 5	45 - 65	220 или 240 В 50 или 60 Гц
E855/2-M1	75 - 125	0 – 5		
E855/3-M1	0 – 125 или 0 – 250 или 0 – 400 или 0 – 500	4 – 20		

Примечание - Графа «Тип ИП», включает: обычное, общеклиматическое (04.1\*\*), экспортное, предназначенное для АС исполнения.

**ЗНАК УТВЕРЖДЕНИЯ ТИПА**

Знак утверждения типа наносится на табличку фотохимическим методом, на эксплуатационную документацию типографским способом.

**КОМПЛЕКТНОСТЬ**

В комплект поставки ИП входят:

- преобразователь -1 шт.;
- паспорт - 1 экз.;
- руководство по эксплуатации - 1 экз.<sup>1)</sup>;
- методика поверки - 1 экз.<sup>2)</sup>

<sup>1)</sup> Допускается одно руководство на три преобразователя.

<sup>2)</sup> Один экземпляр методики поверки при одновременной поставке в один адрес, но не менее одной в каждый транспортный ящик.



Описание типа средства измерений

ТЕХНИЧЕСКИЕ НОРМАТИВНЫЕ ПРАВОВЫЕ АКТЫ

ТУ 25-7536.058-91 «Преобразователи измерительные переменного тока Е854-М1 и напряжения переменного тока Е855-М1» .

ГОСТ 24855-81 «Преобразователи измерительные тока, напряжения, мощности, частоты, сопротивления аналоговые».

ГОСТ 12.2.091-2002 «Безопасность электрических контрольно-измерительных приборов и лабораторного оборудования».

МП.ВТ. 134-2005 «Преобразователи измерительные напряжения переменного тока Е855-М1», согласованная РУП «Витебский ЦСМС».

ЗАКЛЮЧЕНИЕ

Преобразователи измерительные напряжения переменного тока Е855-М1 соответствуют требованиям ТУ 25-7536.058-91, ГОСТ 24855-81, ГОСТ 12.2.091-2002.

Межповерочный интервал для преобразователей, предназначенных для применения, либо применяемых в сфере законодательной метрологии – не более 12 месяцев.

РУП «Витебский ЦСМС», ул. Б. Хмельницкого, 20,  
210015, г. Витебск, телефон 42-68-04, факс 42-68-04,  
аттестат аккредитации № ВУ/112 02.6.0.0003 от 10.06.2008 г.

ИЗГОТОВИТЕЛЬ

Частное унитарное производственное предприятие «ВитТочприбор» (Частное предприятие «ВитТочприбор»), пр. Фрунзе, 35,  
210023, г. Витебск, телефон 37-46-55, факс (0212) 37-46-55.

Главный инженер  
Частного предприятия «ВитТочприбор»

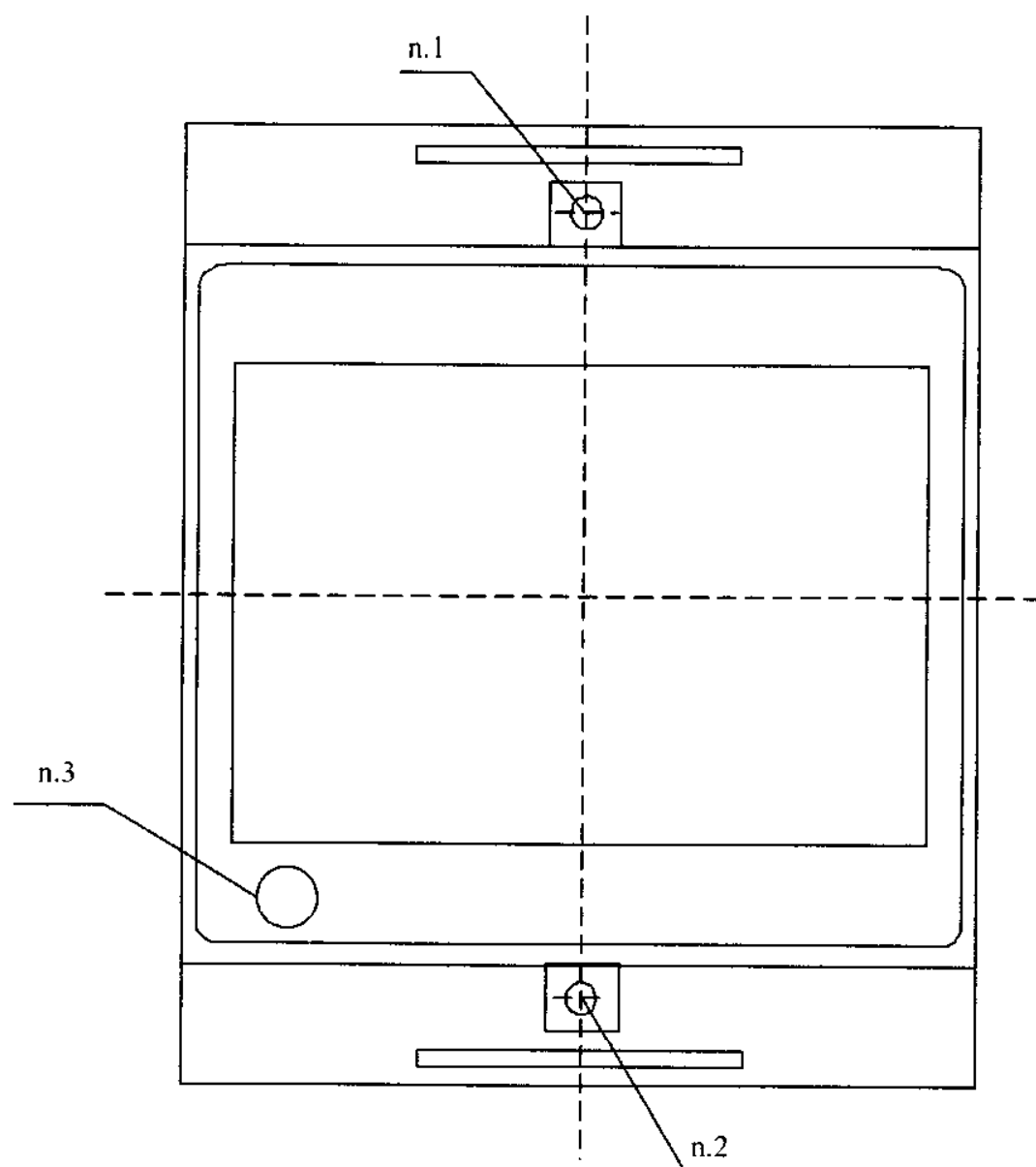
В.П.Страшнов

Начальник отдела госповерки  
электрических средств измерений и испытаний  
РУП «Витебский ЦСМС»

В.А.Хандогина



Описание типа средства измерений



- 1 Клеймо поверителя;
- 2 Клеймо ОТК;
- 3 Клеймо – наклейка.

Рисунок А.1 - Места нанесения клейм на преобразователе E855-M1

ЛИСТ





Рисунок А.2 – Внешний вид преобразователя E855-M1

