

# ОПИСАНИЕ ТИПА СРЕДСТВА ИЗМЕРЕНИЙ ДЛЯ ГОСУДАРСТВЕННОГО РЕЕСТРА

УТВЕРЖДАЮ  
Директор БелГИМ

Н.А. ЖАГОРА

„ *август* „ 2011

Счетчики газа двухкамерные СГМН – 1	Внесены в Государственный реестр средств измерений Регистрационный номер <i>05 03 04 0243 04</i>
--	---

Выпускают по ТУ РБ 07526946.050–95 «СЧЕТЧИКИ ГАЗА ДВУХКАМЕРНЫЕ СГМН–1».

## НАЗНАЧЕНИЕ И ОБЛАСТЬ ПРИМЕНЕНИЯ

Счетчики газа двухкамерные СГМН –1 (далее счетчики), предназначены для измерения прошедшего через счетчик количества природного газа по ГОСТ 5542 или паров сжиженного углеводородного газа по ГОСТ 20448, а также других неагрессивных газов, применяемых в бытовых и производственных целях.

Область применения - объекты социального и культурно-бытового назначения, жилые дома, в том числе для коммерческого учета количества природного газа.

## ОПИСАНИЕ

Счетчик состоит из двух камер, внутренние полости которых разделены газонепроницаемыми диафрагмами. Диафрагмы перемещаются за счет разницы давления газа на входе и выходе счетчика и приводят во вращение отсчетное устройство, находящееся на лицевой панели счетчика.

По номинальному расходу счетчики соответствует типоразмеру G 6.

По стойкости к термическому воздействию окружающей среды счетчики относятся к II классу (алюминиевый корпус) по СТБ 1159.

Исполнения счетчиков по наличию устройства импульсного выхода:

- СГМН–1 – без устройства импульсного выхода;
- СГМН–1И – с устройством импульсного выхода.

Устройство импульсного выхода используется в качестве дополнительного контрольного устройства, метрологические характеристики которого не нормируются.

Исполнения по межосевому расстоянию между патрубками счетчика:

- 1 – межосевое расстояние – 250 мм;
- 2 – межосевое расстояние – 200 мм.

Исполнения по присоединению к системному трубопроводу (направление потока газа):

- 1 – левое;
- 2 – правое.

Условное обозначение вариантов исполнения счетчиков приведено в приложении А.

Направление потока газа обозначено стрелкой на корпусе счетчика.

Внешний вид счетчиков представлен на рисунке 1.



Место нанесения знака поверки в виде клейма-наклейки приведено в приложении Б к описанию типа.

Пломба с оттиском знака поверки расположена под заглушкой (Приложение Б).

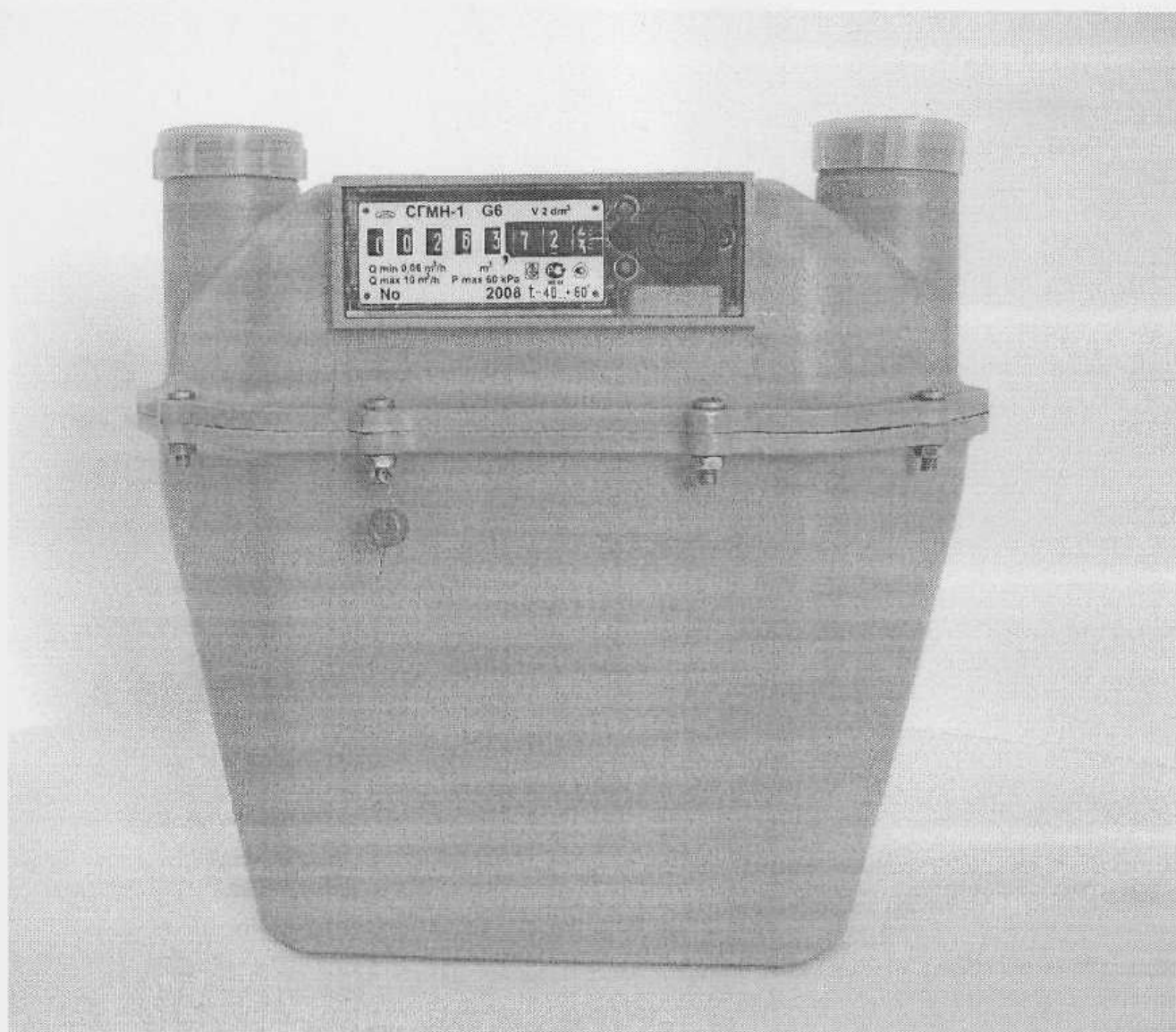


Рисунок 1

## ОСНОВНЫЕ ТЕХНИЧЕСКИЕ И МЕТРОЛОГИЧЕСКИЕ ХАРАКТЕРИСТИКИ

Основные параметры счетчиков приведены в таблице 1

Таблица 1

Наименование параметра	Значение	
	СГМН-1-1-1 СГМН-1-1-2 СГМН-1И-1-1	СГМН-1-2-1, СГМН-1-2-2 СГМН-1И-2-1 СГМН-1И-2-2
1 Номинальный расход ( $Q_{\text{ном}}$ ), м <sup>3</sup> /ч	6	
2 Минимальный расход ( $Q_{\text{мин}}$ ), м <sup>3</sup> /ч, не более	0,06	
3 Максимальный расход ( $Q_{\text{макс}}$ ), м <sup>3</sup> /ч, не менее	10	
4 Допускаемая потеря давления на счетчике при номинальном расходе ( $\Delta P_{Q_{\text{ном}}}$ ), Па, не более	125	
5 Допускаемая потеря давления на счетчике при максимальном расходе ( $\Delta P_{Q_{\text{макс}}}$ ), Па, не более	250	
6 Наибольшее избыточное рабочее давление, кПа	60	
7 Габаритные размеры (длина × ширина × высота), мм, не более:	306x165x223	263x165x235
8 Расстояние между осями штуцеров, мм	$250 \pm 0,5$	$200 \pm 0,5$
9 Масса, кг, не более	3,8	3,3
10 Резьба на присоединительных патрубках, трубная по ГОСТ 6357	G1¼	

Пределы допускаемой основной относительной погрешности счетчика при нормальных условиях, при выпуске из производства и после ремонта :

± 3 % в диапазоне расходов от  $Q_{\text{мин}}$  до  $0,1Q_{\text{ном}}$  включительно;

± 1,5 % в диапазоне расходов свыше  $0,1Q_{\text{ном}}$  до  $Q_{\text{макс}}$  включительно.

Пределы допускаемой основной относительной погрешности в процессе эксплуатации:

± 5 % в диапазоне расходов от  $Q_{\text{мин}}$  до  $0,1Q_{\text{ном}}$  включительно;

± 3 % в диапазоне расходов свыше  $0,1Q_{\text{ном}}$  до  $Q_{\text{макс}}$  включительно.

Дополнительная относительная погрешность счетчиков, вызванная отклонением температуры измеряемого газа от нормальной, по сравнению с основной относительной погрешностью не должна превышать ± 0,45 % при изменении температуры на 1 °С.

Порог чувствительности счетчиков не более  $0,002Q_{\text{ном}}$ .

Циклический объем счетчиков – 2 дм<sup>3</sup> / об.

Счетчики рассчитаны на эксплуатацию в климатических условиях, соответствующих группе исполнения С4 по ГОСТ 12997 – 84 для работы при температуре:

– от минус 40 °С до плюс 50 °С;

– от минус 40 °С до плюс 60 °С.

Один импульс соответствует объему 0,01 м<sup>3</sup> прошедшего через счетчик газа.

Электрические характеристики цепи устройства импульсного выхода:

- напряжения  $U_{\text{max}} \leq 12$  В,

- сила тока  $I_{\text{max}} \leq 10$  мА.

Счетчик прочный и герметичный при воздействии внутреннего избыточного давления в 1,5 раза превышающего наибольшее избыточное рабочее давление.

Конструкция соединительных элементов счетчика обеспечивает прочность и герметичность при присоединении счетчика к подводющему газопроводу в результате воздействия внутреннего давления в 1,5 раза превышающего наибольшее избыточное рабочее давление, изгибающего момента 110 Н·м и крутящего момента 340 Н·м.



## ЗНАК УТВЕРЖДЕНИЯ ТИПА

Знак утверждения типа наносится на лицевой панели счетчика методом тампопечати и в паспорте типографским способом.

### КОМПЛЕКТНОСТЬ

Наименование	Количество, шт.
Счетчик газа двухкамерный СГМН - 1	1
Крышка	2
Переходник (Сталь ГОСТ 380 или ГОСТ 1050)*	2
Гайка (Чугун КЧ 30-6-Ф ГОСТ 1215)*	2
Прокладка (Резина МБС ГОСТ 7338)*	2
Коробка (Упаковка)	1
Паспорт	1
Заглушка**	2
Штекер**	1
Фильтр ***	1
МРБ МП.1778-2008 «Система обеспечения единства измерений Республики Беларусь. Счетчики газа СГМН-1, СГМ, СГД-1, СГД-3Т. Методика поверки»****	1

Примечание: \*Входят в комплект счетчиков, планируемых к применению на территории Республики Беларусь и по требованию заказчика.  
\*\* Входят в комплект счетчиков с импульсным выходом.  
\*\*\* Входят в комплект счетчиков по требованию заказчика.  
\*\*\*\* Предоставляется по требованию заказчика.

### ТЕХНИЧЕСКИЕ ДОКУМЕНТЫ

ТУ РБ 07526946.050-95 «Счетчики газа двухкамерные СГМН-1».

СТБ 1159 – 99 «Счетчики газа объемные диафрагменные. Общие технические требования и методы испытаний».

СТБ 8011 – 99 «Система обеспечения единства измерений Республики Беларусь. Счетчики газа. Методика поверки»

МРБ МП.1778-2008 «Система обеспечения единства измерений Республики Беларусь. Счетчики газа СГМН-1, СГМ, СГД-1, СГД-3Т. Методика поверки»

### ЗАКЛЮЧЕНИЕ

Счетчики газа двухкамерные СГМН-1 соответствуют требованиям ТУ РБ 07526946.050-95, СТБ1159-99.

Межповерочный интервал – не более 96 месяцев (для счетчиков, предназначенных для применения либо применяемых в сфере законодательной метрологии).

Научно-исследовательский испытательный центр БелГИМ

г. Минск, Старовиленский тракт, 93, тел. 334-98-13

Аттестат аккредитации № ВУ/112 02.1.0.0025

**ИЗГОТОВИТЕЛЬ:** ОАО «ММЗ имени С.И. Вавилова – управляющая компания холдинга «БелОМО».

Почтовый адрес: 220114, г. Минск, ул. Макаенка, 23, Тел. 267-13-82

Начальник научно – исследовательского центра испытаний средств измерений и техники БелГИМ

С.В. Курганский

Технический директор  
ОАО «ММЗ имени С.И. Вавилова»  
управляющая компания холдинга «БелОМО»



ПРИЛОЖЕНИЕ А

ПЕРЕЧЕНЬ ВАРИАНТОВ ИСПОЛНЕНИЯ СЧЕТЧИКОВ

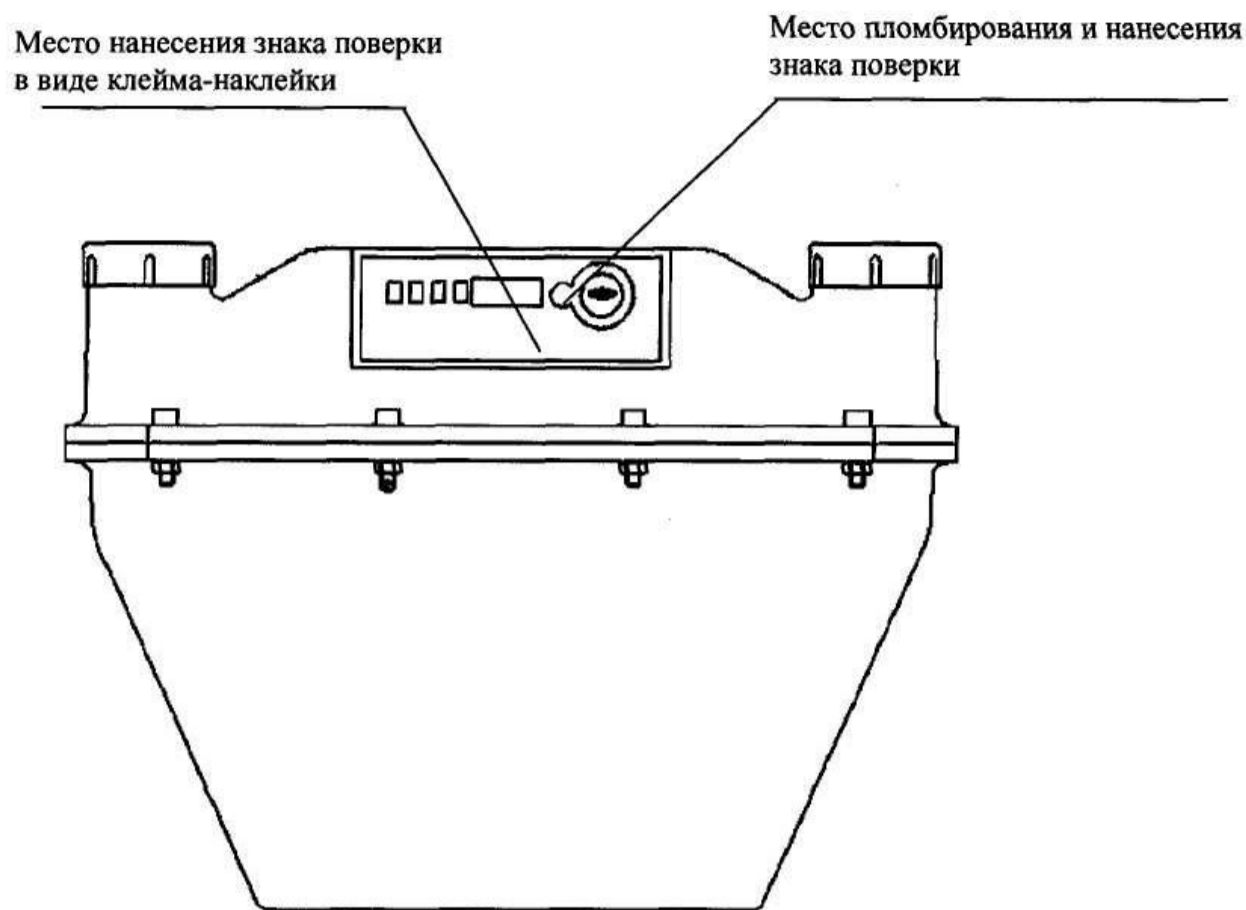
Условное обозначение варианта исполнения	Обозначение основного конструкторского документа	Габаритные размеры, мм	Расстояние между осями штуцеров, мм	Масса, кг	Вариант подключения	Направление потока газа
СГМН-1-1-1-G6	1009.00.00.000; -12*; -30**, -40***	306x165x223	250	3,8	1	Левое
СГМН-1-1-2-G6	1009.00.00.000 - 02; -32**, -42***				2	Правое
СГМН-1-2-1-G6	-04; 08*; -34**, -44***	265x165x243	200	3,3	1	Левое
СГМН-1-2-2-G6	-06; 10*; -36**, -46***				2	Правое
СГМН-1И-1-1-G6	-20	306x165x223	250	3,8	1	Левое
СГМН-1И-2-1-G6	-21	265x165x243	200	3,3	1	Левое
СГМН-1И-2-2-G6	-22				2	Правое

Примечание – Условное обозначение варианта исполнения счетчика газа двухкамерного СГМН-1:

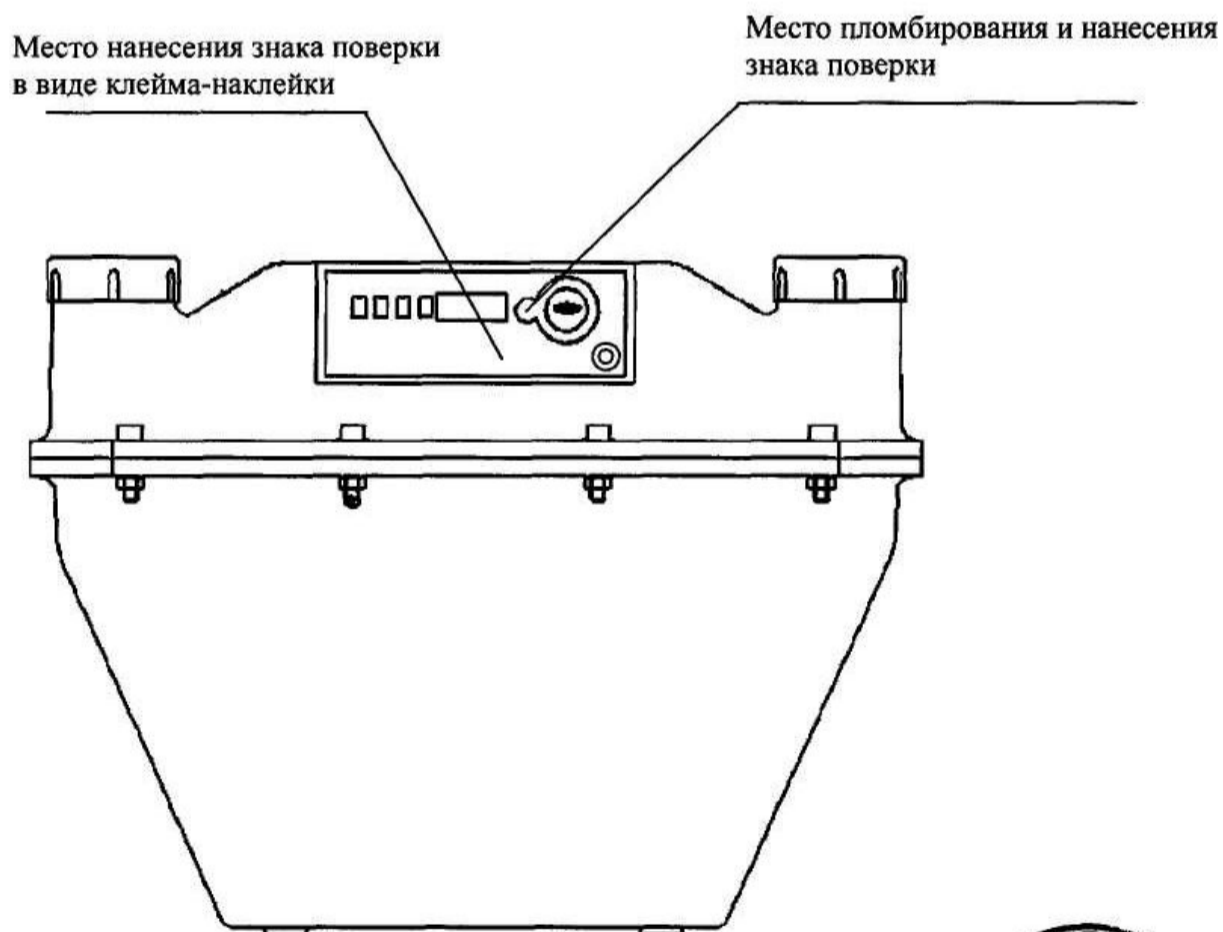
- а) буква И – вариант исполнения по наличию устройства импульсного выхода;
- б) вторая цифра – вариант исполнения по расстоянию между осями штуцеров;
- в) третья цифра – вариант исполнения по направлению потока газа;
- г) \* вариант исполнения счетчиков без присоединительных элементов (переходник (2 шт.), гайка (2 шт.), прокладка (2 шт.)).
- д) \*\* вариант исполнения счетчиков с температурой эксплуатации от минус 40 до плюс 60 °С
- е) \*\*\* вариант исполнения счетчиков с комплектацией фильтром



**ПРИЛОЖЕНИЕ Б**  
(обязательное)  
Места пломбирования и клеймения



Счетчики газа двухкамерные СГМН-1-1-1, СГМН-1-1-2, СГМН-1-2-1, СГМН-1-2-2.



Счетчики газа двухкамерные СГМН-1И-1-1, СГМН-1И-2-1, СГМН-1И-2-2

