

ОПИСАНИЕ ТИПА СРЕДСТВ ИЗМЕРЕНИЙ
для национального реестра средств измерений



УТВЕРЖАЮ
Директор РУП «Витебский ЦСМС»
П.Л. Яковлев
2011 г.
М.П.

Сумматоры электронные многофункциональные для учета электроэнергии СЭМ-2	Внесены в национальный реестр средств измерений Регистрационный № <i>РБ 03 13 2033 09</i>
--	--

Выпускают по техническим условиям ТУ РБ 390142973.001-2003, техническим документам УПП «МИКРОН» ВРИБ.411129.001, Республика Беларусь

НАЗНАЧЕНИЕ И ОБЛАСТЬ ПРИМЕНЕНИЯ

Сумматор электронный многофункциональный для учета электроэнергии СЭМ-2 (в дальнейшем - сумматор) предназначен для измерений, коммерческого и технического учета электроэнергии и мощности непосредственно у потребителей, а также в составе автоматизированных систем централизованного учета и контроля энергоресурсов.

ОПИСАНИЕ

Фотография общего вида сумматора приведена ниже.



Сумматор выпускается в двух исполнениях:

- сумматор электронный многофункциональный для учета электроэнергии СЭМ-2 (в дальнейшем - сумматор СЭМ-2) с максимальным количеством каналов учета 16;

- сумматор электронный многофункциональный для учета электроэнергии СЭМ-2.01 (в дальнейшем - сумматор СЭМ-2.01) с максимальным количеством каналов учета 64.

Сумматор выпускается с установкой реле сигнализации и без их установки.

Установка реле сигнализации в сумматоре производится по заказу потребителя.

Сумматор СЭМ-2 может работать в двух режимах: обычном и сетевом. Режим работы задается внутренним джампером. Сумматор СЭМ-2.01 может работать только в обычном режиме.

Сумматор в обычном режиме используется совместно с первичными преобразователями с импульсными выходами или счетчиками с цифровым интерфейсом RS485. В обоих исполнениях из общего количества каналов учета импульсными могут быть максимум 16 каналов.

Первичными преобразователями с импульсными выходами могут быть электронные счетчики с импульсным выходом, индукционные счетчики со встроенными устройствами формирования импульсов или другие суммирующие приборы, вырабатывающие импульсы, соответствующие определенному расходу энергии.

Допускается использовать любые первичные преобразователи, имеющие следующие характеристики:

- длительность импульсов, не менее 12 мс;
- входной ток в момент импульса, не менее 10 мА;
- допустимый ток паузы, не более 1 мА;
- максимальная частота импульсов, не более 10 Гц.

Сумматор СЭМ-2 в сетевом режиме предназначен для суммирования мощности и энергии, полученной от нескольких сумматоров СЭМ-2 нижнего уровня, работающих в обычном режиме, по коммутируемым телефонным или выделенным линиям связи. Он применяется для получения совмещенного графика мощности и энергии для систем и объектов с удаленными сумматорами СЭМ-2 (более 3 км).

Сумматор рассчитан на круглосуточную работу без технического обслуживания.

Сумматор обеспечивает алгебраическое сложение информации, полученной от различных каналов учета, образуя группы учета. Это позволяет производить расчет суммарной активной и реактивной электроэнергии, потребляемой предприятием в обоих направлениях. Набор каналов в группе произвольный, при этом каналы в разных группах могут повторяться.

Максимальное количество групп учета для сумматора СЭМ-2 – 6, для сумматора СЭМ-2.01 – 32.

Сумматор СЭМ-2 обеспечивает выдачу по двум выходным каналам телеметрической информации первой и второй групп учета, что позволяет создавать системы учета с количеством импульсных каналов более 16-ти.

Сумматор обеспечивает двунаправленный обмен информации с ПЭВМ по последовательному интерфейсу типов «СТЫК С2» по ГОСТ 18145 и ИРПС «токовая петля». Опрос сумматора в составе АСКУЭ может производиться с помощью программного пакета «ENERGY for WINDOWS», поставляемого по специальному заказу.

Сумматор в обычном режиме обеспечивает выдачу сигналов о достижении заданного получасового лимита потребляемой мощности и сигнализацию наступления пиковой зоны, что позволяет создавать системы учета с автоматическим регулированием мощности в пиковых зонах.

Сумматор обеспечивает сохранение результатов измерений при кратковременном или длительном (на срок не менее 72 ч) пропадании питающего напряжения.

Сумматор обеспечивает отсчет времени при включенном и выключенном внешнем питании.

Сумматор обеспечивает первичную установку времени и даты от внешнего GPS-приемника.



Сумматор обеспечивает в процессе работы автоматическую коррекцию времени от внешнего GPS-приемника.

Сумматор обеспечивает вычисление параметров по каждой группе учета и вывод на индикацию любого параметра в соответствии с таблицей 1. Индикация возможна только при включенном питании.

Таблица 1

Обозначение параметра	Наименование параметра	Время обновления
P1*	Текущее время	1 с
	Параметры мощности	
P20	3-минутная (текущая) средняя мощность	3 мин
P21	Получасовая предыдущая средняя мощность	30 мин
P22	Получасовая текущая средняя мощность	3 мин
	Максимальная получасовая мощность	
P23*	За предыдущие сутки	сутки
P24*	За предыдущие сутки в утреннем пике	сутки
P25*	За предыдущие сутки в вечернем пике	сутки
P26	За текущие сутки	30 мин
P27	За текущие сутки в утреннем пике	30 мин
P28	За текущие сутки в вечернем пике	30 мин
P29*	За предыдущий месяц	месяц
P30*	За предыдущий месяц в утреннем пике	месяц
P31*	За предыдущий месяц в вечернем пике	месяц
P32*	За текущий месяц	30 мин**
P33*	За текущий месяц в утреннем пике	30 мин**
P34*	За текущий месяц в вечернем пике	30 мин**
	Параметры энергии	
P50*	За предыдущие сутки	сутки
P51*	За предыдущие сутки в пиковых зонах	сутки
P52*	За предыдущие сутки в полупиковой зоне	сутки
P53*	За предыдущие сутки в зоне ночного провала	сутки
P54	За текущие сутки	3 мин
P55	За текущие сутки в пиковых зонах	30 мин
P56	За текущие сутки в полупиковой зоне	30 мин
P57	За текущие сутки в зоне ночного провала	30 мин
P58*	За предыдущий месяц	месяц
P59*	За предыдущий месяц в пиковых зонах	месяц
P60*	За предыдущий месяц в полупиковой зоне	месяц
P61*	За предыдущий месяц в зоне ночного провала	месяц
P62*	За текущий месяц	3 мин**
P63*	За текущий месяц в пиковых зонах	30 мин**
P64*	За текущий месяц в полупиковой зоне	30 мин**
P65*	За текущий месяц в зоне ночного провала	30 мин**



Продолжение таблицы 1

Обозначение параметра	Наименование параметра	Время обновления
P80*	Энергия за предыдущие месяцы	месяц
P81*	Целиком	месяц
P82*	В пиковых зонах	месяц
P83*	В полупиковой зоне	месяц
	В зоне ночного провала	месяц

* Параметры, доступные для сетевого режима
 ** При работе в сетевом режиме время обновления - сутки

Сумматор обеспечивает защиту от несанкционированного доступа. Схема пломбировки сумматора и места для нанесения оттисков клейм приведены на рисунке 1.

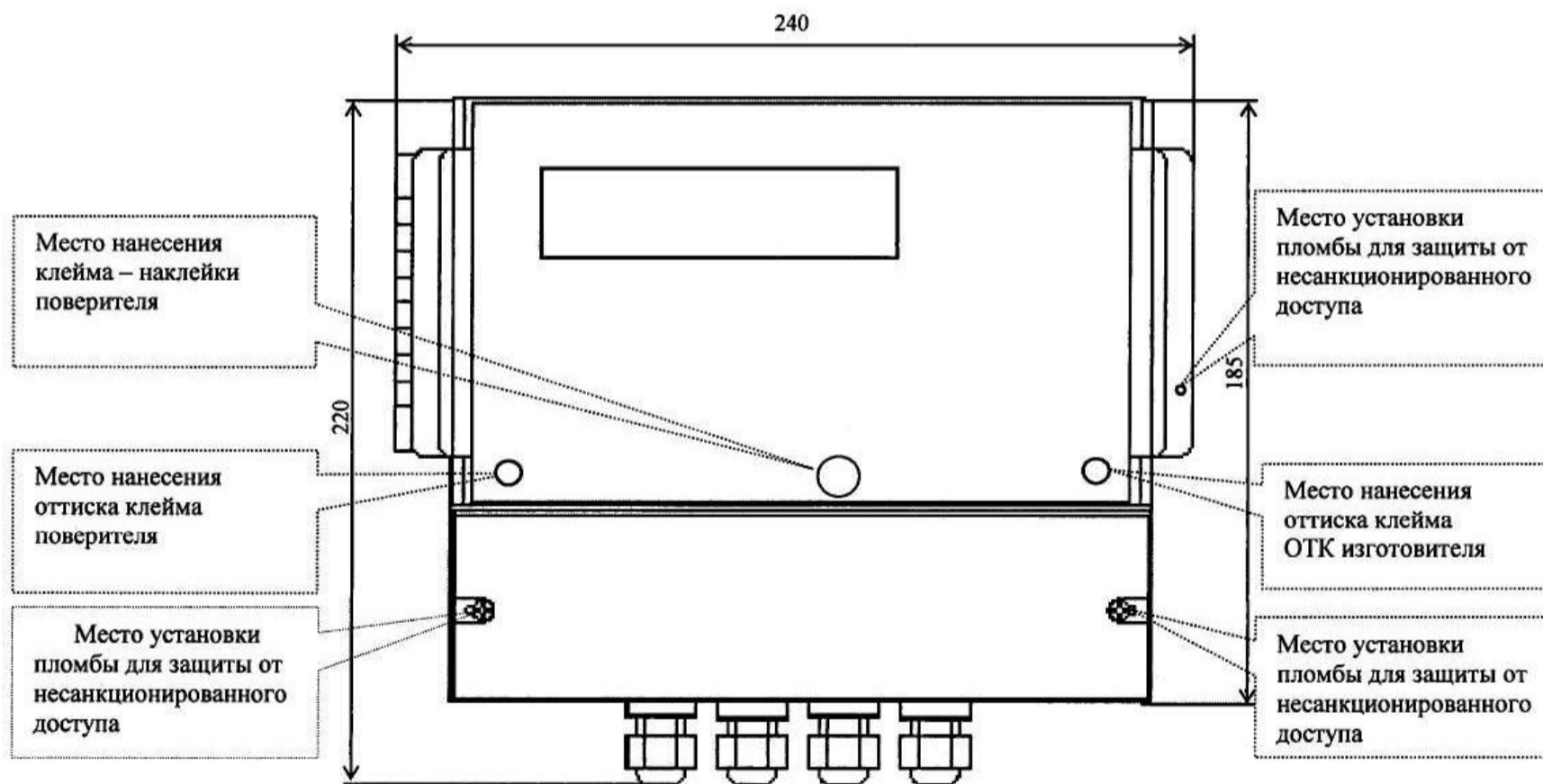


Рисунок 1 – Схема пломбировки сумматора от несанкционированного доступа и места для нанесения оттисков клейм



ОСНОВНЫЕ ТЕХНИЧЕСКИЕ И МЕТРОЛОГИЧЕСКИЕ ХАРАКТЕРИСТИКИ

Основные технические характеристики сумматора приведены в таблице 2.

Таблица 2

Техническая характеристика	Исполнение сумматора	
	сумматор СЭМ-2	сумматор СЭМ-2.01
Количество входных каналов учета	16	64
Количество групп учета	6	32
Количество выходных телеметрических каналов	2	-
Напряжение питания	от 85 до 250 В, 50 Гц	от 85 до 250 В, 50 Гц
Максимальная потребляемая мощность	10 В·А	10 В·А
Допустимый диапазон температур	от минус 20 до +55°С	от минус 20 до +55°С
Средняя наработка на отказ	не менее 35000 ч	не менее 35000 ч
Срок службы	не менее 10 лет	не менее 10 лет
Масса	1,5 кг	1,5 кг
Габаритные размеры	(240x220x115)мм	(240x220x115)мм

Пределы относительной погрешности измерения и преобразования входных импульсных сигналов в именованные единицы $\pm 0,1$ %.

Пределы относительной погрешности преобразования входных цифровых сигналов в именованные единицы $\pm 0,01$ %.

Пределы относительной погрешности преобразования приращения энергии в выходной импульсный сигнал $\pm 0,1$ %.

Примечание – Данная погрешность определяется только для сумматора СЭМ-2.

Абсолютная погрешность текущего времени, вырабатываемого сумматором, ± 1 с в сутки.

ЗНАК УТВЕРЖДЕНИЯ ТИПА

Знак утверждения типа наносится типографским способом на переднюю панель сумматора и титульный лист руководства по эксплуатации.

КОМПЛЕКТНОСТЬ

- сумматор электронный многофункциональный для учета электроэнергии СЭМ-2 или сумматор электронный многофункциональный для учета электроэнергии СЭМ-2.01
- ВРИБ.411129.001 - 1 шт;
- комплект ЗИП согласно ВРИБ.411129.001 ЗИ - 1 шт;
- эксплуатационные документы согласно ВРИБ.411129.001 ЭД - 1 шт;
- методика поверки МП.ВТ.076-2003* - 1 шт;
- пульт дистанционного управления (ПДУ) ВРИБ.468311.001 - 1 шт;
- упаковка согласно ВРИБ.4111915.001 СБ - 1 шт;

* Поставляется по отдельному заказу



НОРМАТИВНЫЕ ДОКУМЕНТЫ

ГОСТ 22261-94 «Средства измерений электрических и магнитных величин. Общие технические условия».

ТУ РБ 390142973.001-2003 Сумматор электронный многофункциональный для учета электроэнергии СЭМ-2. Технические условия.

МП.ВТ.076-2003 Сумматор электронный многофункциональный для учета электроэнергии СЭМ-2. Методика поверки.

ЗАКЛЮЧЕНИЕ

Сумматор электронный многофункциональный для учета электроэнергии СЭМ-2 соответствует требованиям технических условий ТУ РБ 390142973.001-2003, ГОСТ 22261-94, комплекта конструкторских документов ВРИБ.411129.001.

Межповерочный интервал – 4 года.

Испытания проводились в РУП «Витебский ЦСМС», г. Витебск,
210015, ул. Б.Хмельницкого, 20.
Тел/факс: 42-68-04
Аттестат аккредитации: № ВУ/112 02.6.0.0003

ИЗГОТОВИТЕЛЬ: УПП «Микрон», Республика Беларусь, г. Витебск
210015, проспект Фрунзе, 81.
Тел/факс: 37-23-03
E-mail: info@mikron.by
www.mikron.by

Директор
УПП «МИКРОН»

О.Н. Лабода

Начальник отдела
РУП «Витебский ЦСМС»

В.А. Хандогина

