

ОПИСАНИЕ ТИПА СРЕДСТВ ИЗМЕРЕНИЙ

для национального реестра средств измерений



	<i>Внесены в национальный реестр средств измерений</i>
Преобразователи измерительные переменного тока E854M	<i>Регистрационный № РБ 03 В 0393 06</i>

Выпускают по техническим условиям ТУ РБ 28855861.002-96, комплекту документации ЗТФЛА.499.002 Общества с дополнительной ответственностью «Энергоприбор» (ОДО «Энергоприбор»), Республика Беларусь, ГОСТ 24855-81.

НАЗНАЧЕНИЕ И ОБЛАСТЬ ПРИМЕНЕНИЯ

Преобразователи измерительные переменного тока E854M (в дальнейшем ИП) предназначены для линейного преобразования действующего (среднеквадратического) значения переменного тока в унифицированный электрический сигнал постоянного тока.

ИП применяют для контроля токов электрических сетей и установок, для комплексной автоматизации объектов электроэнергетики, в автоматизированных системах управления технологическими процессами энергоёмких объектов различных отраслей промышленности.

ОПИСАНИЕ

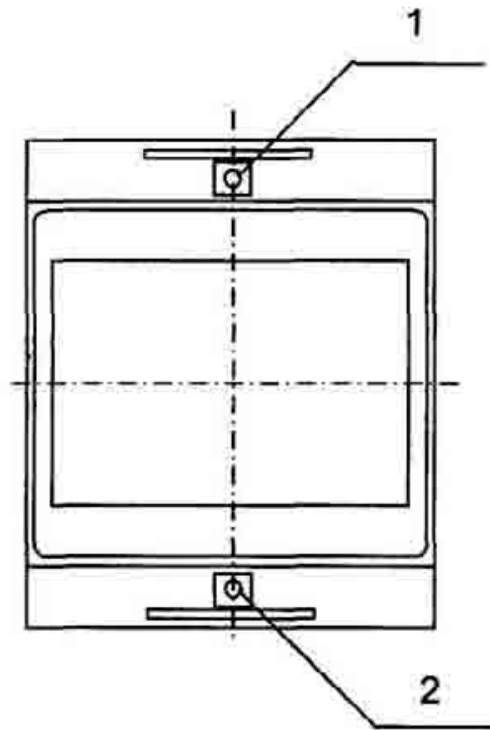
ИП выполнены в корпусе, предназначенном для навесного монтажа на щитах и панелях или на DIN-рейку с передним присоединением монтажных проводов.

ИП имеют два варианта исполнения корпуса – обычный E854M/x и малогабаритный E854M/xC.

ИП в обычном корпусе имеют два варианта исполнения крышки: низкая и высокая, высота ИП при этом соответственно 65 мм и 125 мм.

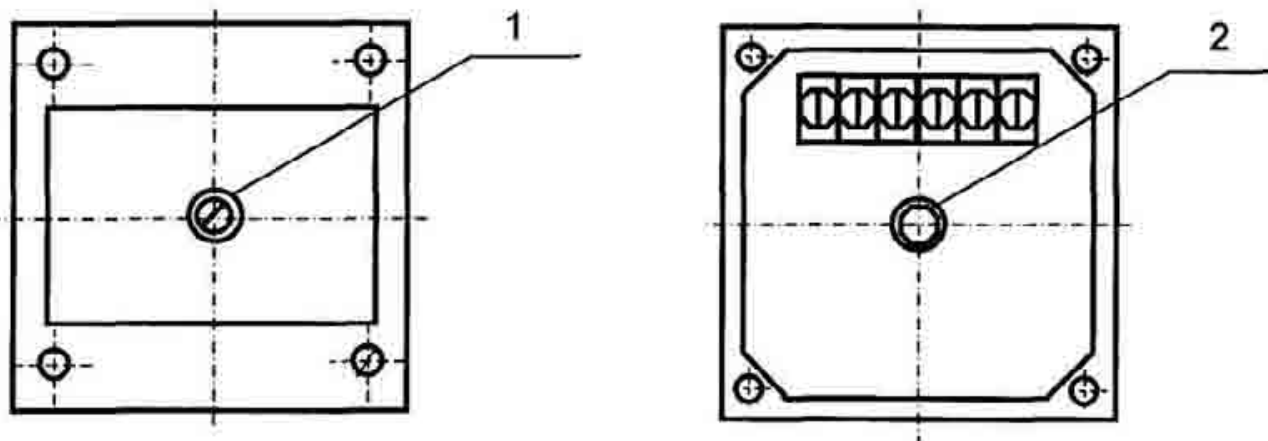
ИП относятся к оборудованию, эксплуатируемому в стационарных условиях производственных помещений, вне жилых домов.

ИП имеют модификации, отличия между которыми приведены в таблице 1.



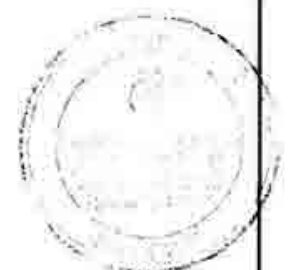
- 1 Клеймо ОТК.
- 2 Клеймо поверителя.

Рисунок 1.1 - Места нанесения клейм в ИП Е854М/х



- 1 Клеймо ОТК.
- 2 Клеймо поверителя.

Рисунок 1.2 - Места нанесения клейм в ИП Е854М/хС



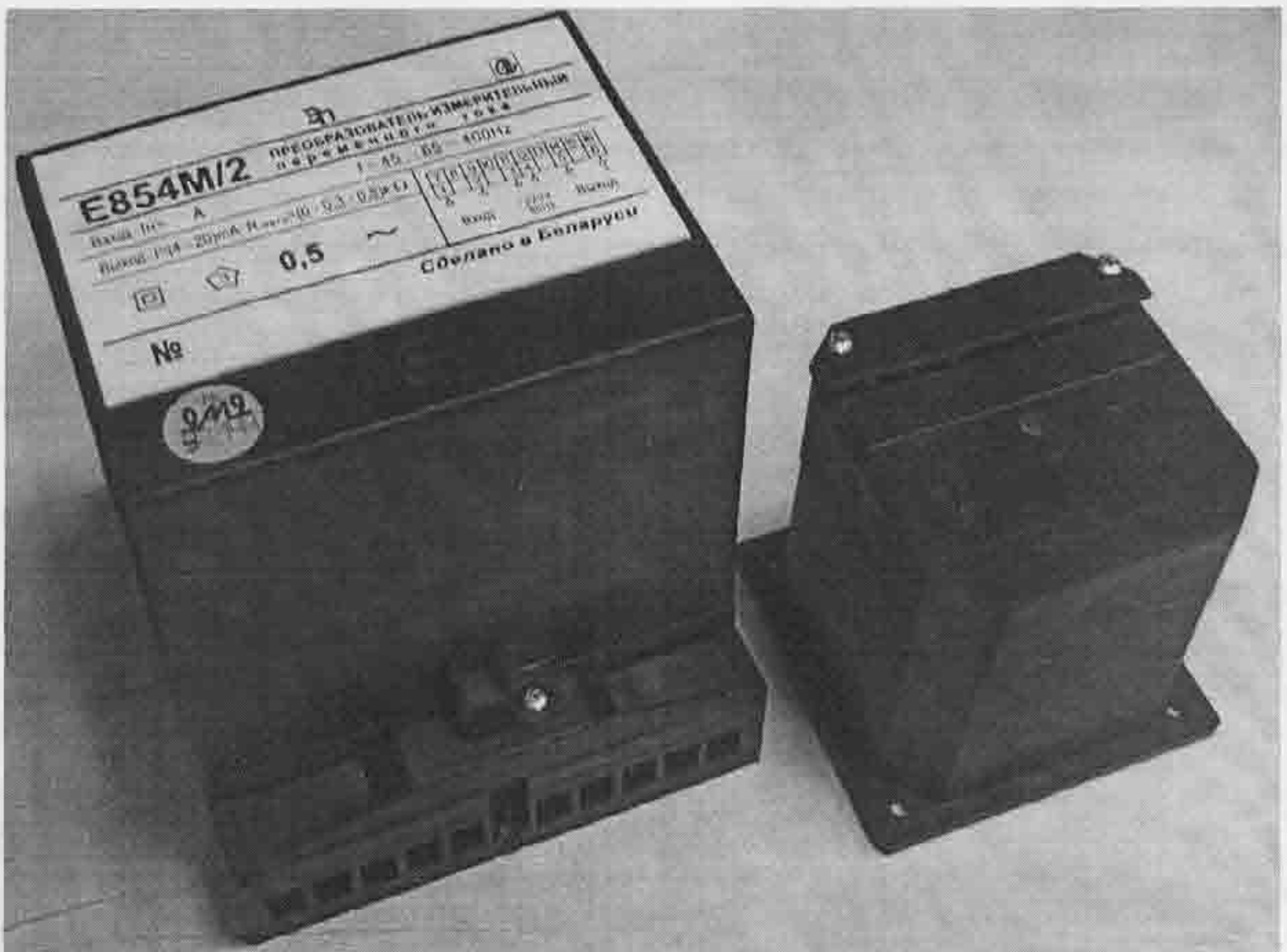


Рисунок 2 – Фотография общего вида



ОСНОВНЫЕ ТЕХНИЧЕСКИЕ И МЕТРОЛОГИЧЕСКИЕ ХАРАКТЕРИСТИКИ

Пределы допускаемой основной приведенной погрешности $\pm 0,5 \%$ от нормирующего значения выходного сигнала.

Нормирующее значение выходного сигнала соответствует максимальному значению выходного сигнала (таблица 1).

Диапазон измерений входного сигнала, номинальные значения преобразуемого входного сигнала и диапазон изменения выходного сигнала приведены в таблице 1.

Мощность, потребляемая ИП, не превышает:

- 1) от цепи входного сигнала 0,25 В·А;
- 2) от цепи питания 4 В·А.

ИП предназначены для работы при температуре окружающего воздуха от минус 30 до плюс 60 °С и относительной влажности (95±3) % при температуре 35 °С.

Питание ИП осуществляется от сети с номинальным напряжением 220 В частотой 50 ±0,5 Гц.

Диапазон сопротивления нагрузки: от 0 до 3 кОм для ИП с выходным сигналом от 0 до 5 мА; от 0 до 0,5 кОм для ИП с выходным сигналом от 4 до 20 мА.

ИП предназначены для включения непосредственно или через измерительные трансформаторы тока и напряжения.

Габаритные размеры ИП E854M/x не более 120x110x65 мм или 120x110x125 мм, ИП E854M/xC не более 80x80x80 мм.

Масса ИП E854M/x не более 0,7 кг, ИП E854M/xC не более 0,5 кг.

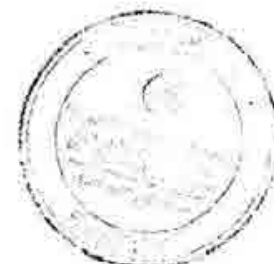
Средний срок службы 12 лет.

Средняя наработка на отказ 75000 ч.

Таблица 1

Тип, модификация ИП	Диапазон измерений преобразуемого входного сигнала	Диапазон изменения выходного сигнала, мА	Диапазон изменения сопротивления нагрузки, кОм
	Ток, А		
E854M/1, E854M/1C	0-0,5	0-5	0-3
	0-1,0		
	0-2,5		
	0-5,0		
E854M/2, E854M/2C	0-0,5	4-20	0-0,5
	0-1,0		
	0-2,5		
	0-5,0		

Примечание – Выходной сигнал прямо пропорционален среднеквадратичному (действующему) значению входного сигнала.



ЗНАК УТВЕРЖДЕНИЯ ТИПА

Знак утверждения типа наносится на табличку фотохимическим методом, на эксплуатационную документацию типографским способом.

КОМПЛЕКТНОСТЬ

В комплект поставки ИП входят:

- преобразователь – 1 шт;
- паспорт – 1 экз;
- руководство по эксплуатации – 1 экз (допускается поставлять одно РЭ на три изделия.

Для партии ИП больше 3 шт, поставляемых 1 заказчику, количество РЭ должно оговариваться в договоре на поставку);

- методика поверки – 1 экз (допускается поставлять одну МП на три изделия. Для партии ИП больше 3 шт, поставляемых 1 заказчику, количество МП должно оговариваться в договоре на поставку);

- коробка упаковочная – 1 шт

ТЕХНИЧЕСКИЕ НОРМАТИВНО- ПРАВОВЫЕ АКТЫ

ТУ РБ 28855861.002-96 «Преобразователи измерительные переменного тока Е854М и напряжения переменного тока Е855М».

ГОСТ 24855-81 «Преобразователи измерительные тока, напряжения, мощности, частоты, сопротивления аналоговые».

ГОСТ 12.2.091-2002 «Безопасность электрических контрольно-измерительных приборов и лабораторного оборудования».

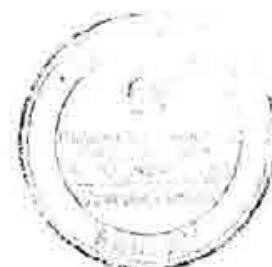
Поверка преобразователей измерительных переменного тока Е854М проводится согласно МП.ВТ.102-2004 «Преобразователи измерительные переменного тока Е854М и напряжения переменного тока Е855М», согласованной РУП «Витебский ЦСМС».

Межповерочный интервал – 48 месяцев.

ЗАКЛЮЧЕНИЕ

Преобразователи измерительные переменного тока Е854М соответствуют требованиям ТУ РБ 28855861.002-96, ГОСТ 24855-81, ГОСТ 12.2.091-2002.

РУП «Витебский ЦСМС», ул. Б. Хмельницкого, 20,
210016, г. Витебск, телефон 23-51-31, факс 23-51-31.



ИЗГОТОВИТЕЛЬ

Общество с дополнительной ответственностью «Энергоприбор»
(ОДО «Энергоприбор»)
210033, г. Витебск, ул. Чапаева, 32
тел. (0212) 24-97-29
факс (0212) 24-01-24
www.enpribor.by; e-mail:contact@enpribor.by

Начальник отдела государственной поверки
электрических средств измерений и испытаний
РУП «Витебский ЦСМС»



В.А.Хандогина

Главный инженер ОДО «Энергоприбор»



Ф.Ф.Коган

