

ОПИСАНИЕ ТИПА СРЕДСТВА ИЗМЕРЕНИЙ ДЛЯ ГОСУДАРСТВЕННОГО РЕЕСТРА СРЕДСТВ ИЗМЕРЕНИЙ

УТВЕРЖДАЮ

Директор

Республиканского унитарного

предприятия «Белорусский

государственный институт метрологии»

Н.А.Жагора

20 10



<p>Счетчики активной электрической энергии однофазные многотарифные СЕ102ВУ</p>	<p>Внесены в Государственный реестр средств измерений Регистрационный № <u>РБ 03 13 3980 09</u></p>
--	---

Выпускают по ТУ ВУ 690329298.002-2009.

НАЗНАЧЕНИЕ И ОБЛАСТЬ ПРИМЕНЕНИЯ

Счетчики активной электрической энергии однофазные многотарифные СЕ 102ВУ (далее – счётчики) предназначены для измерения активной электрической энергии в однофазных цепях переменного тока организации многотарифного учета электроэнергии внутри помещений.

Область применения - промышленные предприятия, объекты коммунального хозяйства и энергосистемы. Счетчики могут применяться как автономно, так и в составе автоматизированных систем контроля и учета электроэнергии.

ОПИСАНИЕ

Счетчик имеет в своем составе датчик тока (шунт), микроконтроллер, энергонезависимую память, встроенные часы реального времени, позволяющие вести учет активной электрической энергии по тарифным зонам суток, испытательное выходное устройство и интерфейсные выходы для подключения к системам автоматизированного учета потребленной электрической энергии и для поверки, ЖК-дисплей для просмотра измерительной информации и не менее одной кнопки для управления режимами просмотра.

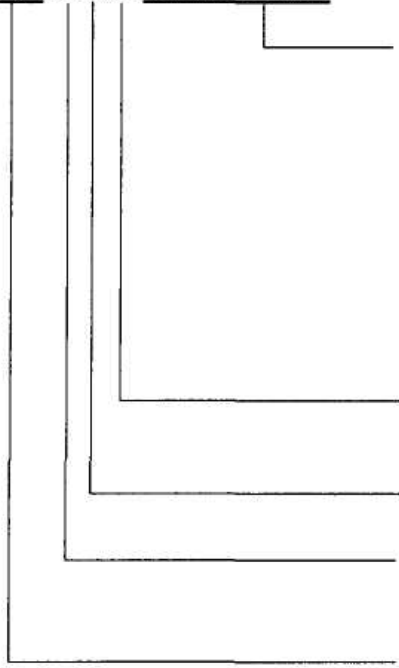
Принцип действия счетчика основан на аналого-цифровом преобразовании входных сигналов тока и напряжения с последующим их перемножением и преобразованием полученного сигнала в частоту следования импульсов, пропорциональную входной мощности. С помощью устройства на основе микроконтроллера происходит суммирование импульсов и преобразование их количества в значение энергии.

Счетчики подключаются к сети переменного тока непосредственно.

Формирование обозначения модификаций счетчиков представлено на рисунке 1



CE 102BY XX XXX XXXXXXXX



Интерфейсы и дополнительные опции:

A – RS-485;
K – ТМ-выход;
O – инфракрасный порт
P – PLC-интерфейс;
Q – реле управления;
S – реле сигнализации
V – контроль вскрытия крышки
Z – с расширенным набором данных

Базовый (максимальный) ток:

5 – 5 (60);
8 – 10 (100)

Номинальное напряжение

4 – 230 В

Класс точности по СТБ ГОСТ Р 52322:

1 – 1;
2 – 2

Тип корпуса:

R5, R8 – для установки на рейку ;
S6, S7 – для установки на щиток

Рис. 1. Структура условного обозначения счетчиков.

Внешний вид счетчиков CE102BY приведен на рисунках 2 и 3.

Счетчики имеют основной и дополнительный пароли, аппаратную блокировку, обеспечивающие защиту от несанкционированного перепрограммирования счетчика в условиях эксплуатации.

Схема пломбирования счетчиков от несанкционированного доступа к элементам счетчика с указанием места нанесения знака поверки приведена в Приложении А.





Рис. 2 Внешний вид счетчиков CE102BY S7



Рис. 3 Внешний вид счетчиков CE102BY R8



ОСНОВНЫЕ ТЕХНИЧЕСКИЕ И МЕТРОЛОГИЧЕСКИЕ ХАРАКТЕРИСТИКИ

Основные технические и метрологические характеристики счетчиков указаны в таблице 1.

Таблица 1

Наименование характеристики	Значение параметра
Номинальное напряжение	230 В
Базовый ток	5 А или 10 А.
Максимальный ток	60 А или 100 А
Класс точности	1 по СТБ ГОСТ Р 52322-2007
Диапазон рабочих температур окружающего воздуха	от минус 40 °С до 70 °С
Диапазон значений постоянной счетчика	от 800 имп/кВт·ч до 3200 имп/кВт·ч
Частот измерительной сети счетчика	(50 ± 2,5) Гц
Стартовый ток (порог чувствительности)	10 мА для счетчиков с базовым током 5 А 20 мА для счетчиков с базовым током 10 А
Суточный ход часов	не более ± 1,0 с
Дополнительный суточный ход часов на 1°С в диапазоне температур от минус 40 °С до 60 °С:	не более ±0,2 с
Время усреднения мощности профилей нагрузки	15, 30 или 60 мин (только для модификации Z)
Глубина хранения профилей нагрузки (мощности усредненной на заданном интервале)	31, 62 или 124 суток в зависимости от времени усреднения мощности 15, 30 или 60 мин, соответственно (только для модификации Z)
Количество десятичных знаков индикатора	не менее 8
Полная мощность, потребляемая цепью тока	не более 0,1 В·А при базовом токе.
Полная (активная) мощность, потребляемая цепью напряжения, кроме счетчиков с PLC-интерфейсом	не более 9,0 В·А (1,0 Вт) при номинальном значении напряжения.
Полная (активная) мощность, потребляемая цепью напряжения для исполнений счетчиков с PLC-интерфейсом	не более 9,0 В·А (3,5 Вт) при номинальном значении напряжения.
Длительность хранения информации при отключении питания	не менее 30 лет
Длительность учета времени и календаря при отключении питания	не менее, 16 лет
Число тарифов	4 или 8 (для модификации Z)
Допустимое коммутируемое напряжение на контактах реле сигнализации, для исполнения S	не более 265 В
Допустимое значение коммутируемого тока на контактах реле сигнализации, для исполнения S	не более 0,1 А
Количество электрических испытательных выходов с параметрами по СТБ ГОСТ Р 52322	1
Количество оптических испытательных выходов с параметрами по СТБ ГОСТ Р 52320	1
Скорость обмена по интерфейсу RS-485	от 2400 бит/с до 57600 бит/с
Скорость обмена через ИК-порт	9600 бит/с
Дальность работы ИК-порта	не менее 1 м



Продолжение таблицы 1

Наименование характеристики	Значение параметра
Масса счетчика	не более 1 кг
Габаритные размеры, мм, не более	214x143x73
Средняя наработка до отказа	160000 ч
Средний срок службы до первого капитального ремонта счетчиков	30 лет
Класс защиты от поражения электрическим током по ГОСТ 12.2.091-2002	II
Степень защиты оболочки по ГОСТ 14254-96	IP51, категория 2

ЗНАК УТВЕРЖДЕНИЯ ТИПА

Знак утверждения типа наносится на титульные листы эксплуатационной документации типографским способом, на переднюю панель счетчика - методом сеткографии.

КОМПЛЕКТНОСТЬ

Комплект поставки счетчика должен соответствовать таблице 2.

Таблица 2

Наименование	Количество
Счётчик активной электрической энергии однофазный многотарифный CE102BY	1
Руководство по эксплуатации	1
Формуляр	1
Методика поверки	1*
Интерфейсный кабель	1*
Программа считывания данных "Admin Tools"	1*
Упаковка	1
* - определяется договором на поставку	

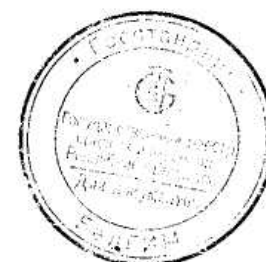
ТЕХНИЧЕСКИЕ ДОКУМЕНТЫ

СТБ ГОСТ Р 52320-2007 «Аппаратура для измерения электрической энергии переменного тока. Общие требования. Испытания и условия испытаний. Часть 11. Счетчики электрической энергии».

СТБ ГОСТ Р 52322-2007 «Аппаратура для измерения электрической энергии переменного тока. Частные требования. Часть 21. Статические счетчики активной энергии классов точности 1 и 2».

ТУ ВУ 690329298.002-2009 «Счетчики активной электрической энергии однофазные многотарифные CE102BY».

МРБ МП.1911-2009 " Счетчики активной электрической энергии однофазные многотарифные CE102BY. Методика поверки".



ЗАКЛЮЧЕНИЕ

Счетчики активной электрической энергии однофазные многотарифные СЕ102ВУ соответствуют требованиям ТУ ВУ 690329298.002-2009, СТБ ГОСТ Р 52320-2007, СТБ ГОСТ Р 52322-2007.

Межповерочный интервал - не более 48 мес при применении в сфере законодательной метрологии.

Научно-исследовательский
испытательный центр БелГИМ
г. Минск, Старовиленский тракт, 93
тел. 334-98-13
Аттестат аккредитации № ВУ/112 02.1.0.0025

ИЗГОТОВИТЕЛЬ:

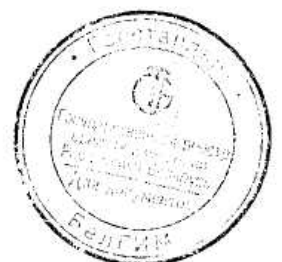
ООО «Фанипольский завод измерительных приборов «Энергомера»,
Минская область, Дзержинский Район, г. Фаниполь, ул. Комсомольская, д. 30
тел./факс (017) 211-01-42
E-mail: FZIP@energomera.ru

Начальник научно-исследовательского центра
испытаний средств измерений и техники БелГИМ

С.В.Курганский

Директор
ООО «Фанипольский завод
измерительных приборов «Энергомера»

А.Н. Кабаков.



ПРИЛОЖЕНИЕ А
(обязательное)

Места установки пломб и нанесения знака поверки

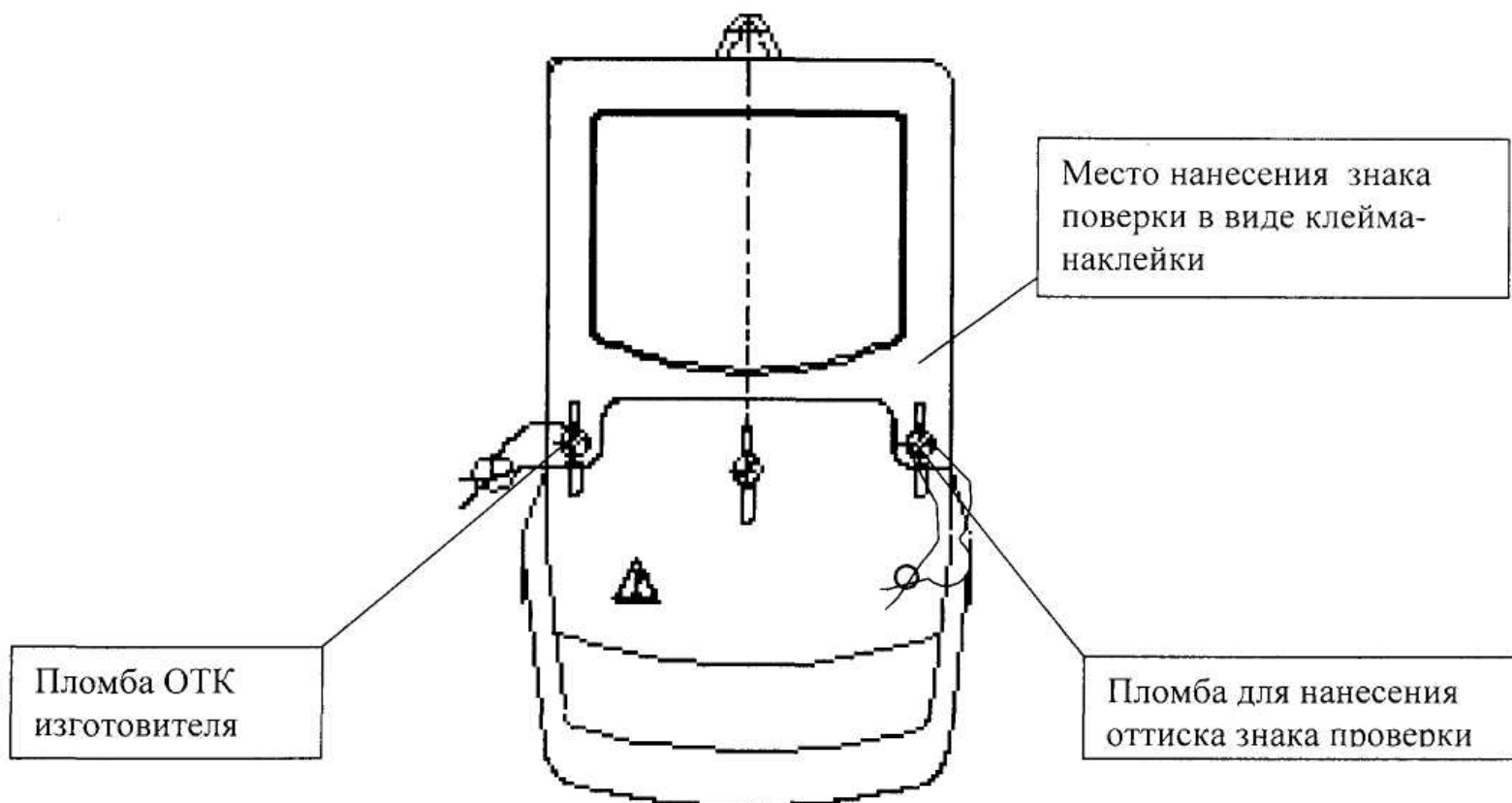


Рисунок А1 – Корпус счетчиков СЕ102ВУ SX XXX XXXXX

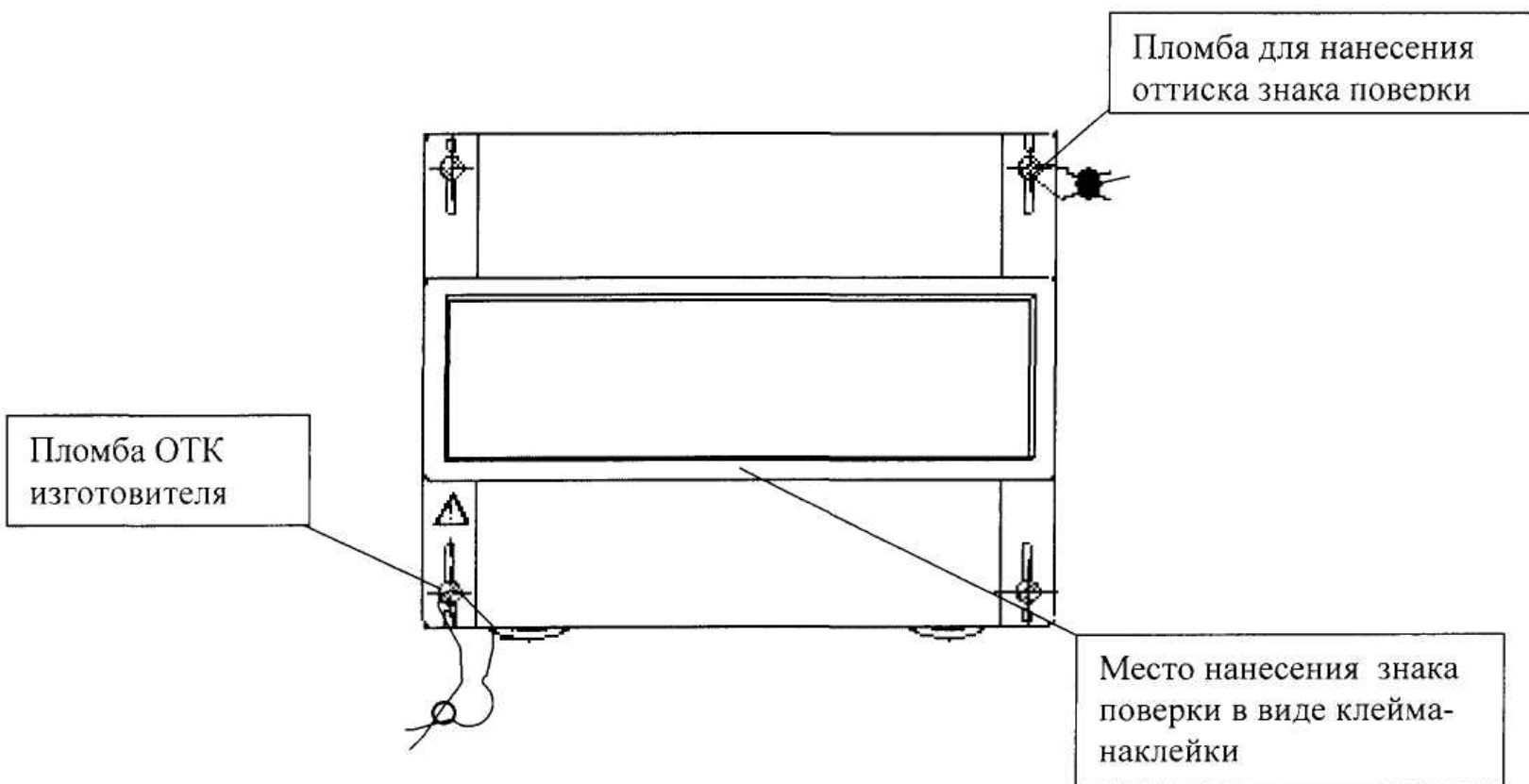


Рисунок А2 – Корпус счетчиков СЕ102ВУ RX XXX XXXXX

