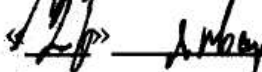


ОПИСАНИЕ ТИПА СРЕДСТВА ИЗМЕРЕНИЙ ДЛЯ ГОСУДАРСТВЕННОГО РЕЕСТРА

УТВЕРЖДАЮ

Директор БелГИМ

 Н.А. Жагора

«» 2010

М.П.

ДАЛЬНОМЕРЫ ДЛ-2	Внесены в Государственный реестр средств измерений Регистрационный номер <i>РБ 03 01 4045 09</i>
------------------------	---

Выпускают по техническим условиям ТУ ВУ 100230590.127-2009.

НАЗНАЧЕНИЕ И ОБЛАСТЬ ПРИМЕНЕНИЯ

Дальномеры ДЛ-2 (далее – дальномер) предназначены для бесконтактного измерения расстояний до пространственно удаленных объектов.

Область применения – в машиностроении, строительстве, на водном транспорте, в геодезии, в туризме, в охотоведческих хозяйствах, в службах охраны и дорожного контроля.



ОПИСАНИЕ

Дальномер представляет собой малогабаритный лазерный прибор ручного типа, выполненный в форме монокуляра (наблюдение объекта в поле зрения оптической системы дальномера осуществляется одним глазом). Дальномер объединяет в себе две функциональные системы: дальномерную и визирную.

Общий вид дальномера представлен на рисунке 1.



Рисунок 1 – Общий вид дальномера ДЛ-2

Дальномерная система включает в себя передающий и приемный каналы.

Передающий канал предназначен для формирования и излучения оптического сигнала в направлении объекта.

Приемный канал, как составная часть приемно-визирного канала, предназначен для селекции и приема оптического сигнала, отраженного от объекта.



Импульсы лазерного излучения (оптический сигнал), посылаемые в направлении объекта, отражаются от объекта и принимаются высокочувствительным фотоприемным устройством (ФПУ).

Контроллер измеряет время прохождения оптическим сигналом расстояния до объекта и обратно, производит вычисление дальности до него и выдает результат измерения на дисплей, оптическое изображение которого формируется в поле зрения окуляра визирного канала.

При проведении измерений в качестве объекта могут служить любые предметы, имеющие диффузно светорассеивающую поверхность.

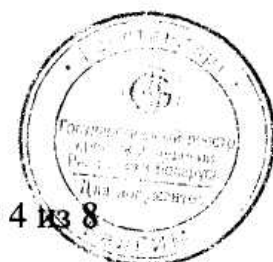
Визирная система включает в себя объектив приемно-визирного канала, сетку, совмещенную с плоскостью изображения объекта и окуляр. Сетка представляет собой ЖК-дисплей, содержащий прицельную марку и информационные символы. Изображение, формируемое в плоскости сетки, наблюдается с увеличением через окуляр. Прицельная марка выполнена в виде перекрестия с квадратом в центре поля зрения и служит для наведения дальномера на объект.

В нижней части поля зрения визуального канала расположены два цифровых табло для индикации значений расстояний до объектов, а также индикатор единицы измерения дальности (символы «М» – метр, или «Y» – ярд). В верхней части поля зрения – индикатор уровня отраженного от объекта сигнала (символы «ЦЕЛЬ»-«УДОВ», «ХОР»; «ОТЛ»), индикатор строба дистанции и индикатор разряда батареи (если напряжение питания ниже допустимого). Настройка на резкое изображение в поле зрения дальномера сетки и объекта осуществляется поворотом кольца диоптрийной наводки окуляра.

Место нанесения знака поверки (клеймо-наклейка) приведено в приложении.

ОСНОВНЫЕ ТЕХНИЧЕСКИЕ И МЕТРОЛОГИЧЕСКИЕ ХАРАКТЕРИСТИКИ

Энергия импульса лазерного излучения на выходе излучающего канала	не более 2 мкДж
Диапазон измеряемых расстояний	От 20 до 2000 м
Пределы допускаемой абсолютной по- грешности измерения	± 1 м
Дискретность отсчета	1 м
Видимое увеличение визирного канала	не менее 7 крат
Угловое поле зрения визирного канала	не менее 8°
Диапазон диоптрийной поправки окуляра	От минус 5 до плюс 5 дптр.
Количество циклов измерения от одного комплекта элементов питания	не менее 300
Напряжение питания постоянного тока	6 В
Габаритные размеры	не более 185x95x65 мм
Масса	не более 1,0 кг.
Ток потребления	не более 0,9 А
Средняя наработка на отказ	не менее 2000 циклов
Средний срок службы	не менее 5 лет
Класс защиты от поражения электриче- ским током	III по ГОСТ 12.2.091-2002
Лазерная безопасность	2 класс по ГОСТ 12.1.040-83 и СанПин 2.2.4.13-2-2005
Степень защиты, обеспечиваемая обо- лочкой.....	IP54 по ГОСТ 14254-96
Условия эксплуатации:	
температура окружающего воздуха	от минус 35°C до плюс 55°C;
относительная влажность	до 98 % при 25°C
атмосферное давление	от 84,0 до 106,7 кПа



ЗНАК УТВЕРЖДЕНИЯ ТИПА

Знак утверждения типа наносится на табличке, закрепленной снизу на основании корпуса дальномера (рисунок 2) любым методом, обеспечивающим сохранность маркировки в течение всего срока службы во всех условиях и режимах, установленных в технических условиях, а также на титульном листе руководства по эксплуатации 9721.00.00.000 РЭ методом типографской печати.

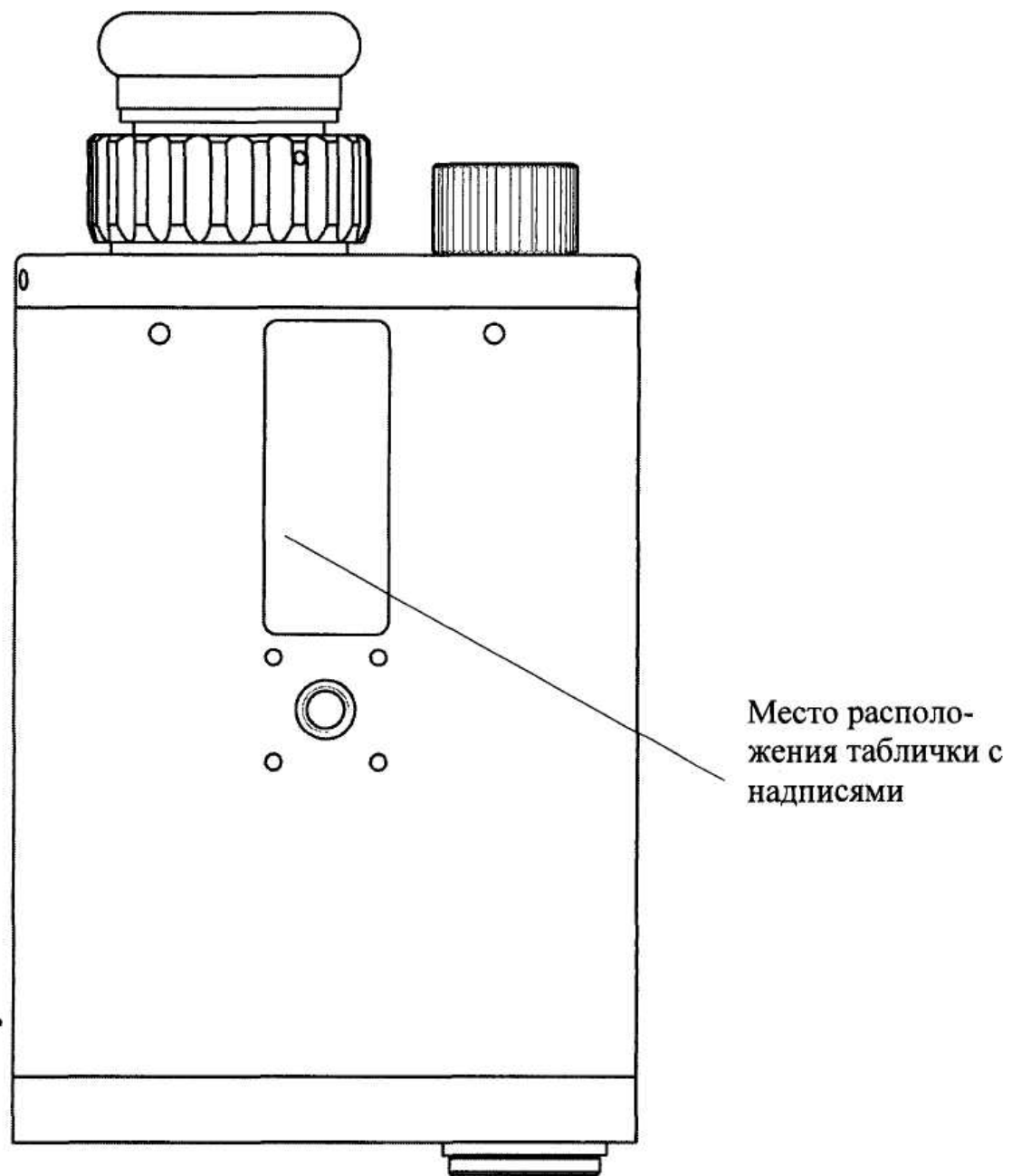


Рисунок 2 – Основание корпуса дальномера с нанесенным знаком утверждения типа



КОМПЛЕКТНОСТЬ

В комплект поставки дальномера входят:

Обозначение	Наименование	Количество, шт.
9721.01.00.000	Дальномер ДЛ-2	1
9721.01.00.061-01	Переходник*	1
7548.02.00.002	Салфетка бязь отбеленная, Арт.200 ГОСТ 29298-2005 (200x200) мм	1
9721.10.00.000	Комплект упаковки	1
9721.00.00.000 РЭ	Руководство по эксплуатации	1
МРБ.МП.1970-2009	Методика поверки	1

*Поставляется по заказу

ТЕХНИЧЕСКИЕ ДОКУМЕНТЫ

Технические условия ТУ ВУ 100230590.127-2009 «Дальномер ДЛ-2»;

ГОСТ 15150-69 «Машины, приборы, и другие технические изделия. Исполнения для различных климатических районов, категории, условия эксплуатации, хранения и транспортирования в части воздействия климатических факторов внешней среды»;

ГОСТ 12.2.091-2002 «Безопасность электрических контрольно-измерительных приборов и лабораторного оборудования»;

МРБ. МП.1970-2009 «Дальномер ДЛ-2. Методика поверки».



ЗАКЛЮЧЕНИЕ

Дальномеры ДЛ-2 соответствуют требованиям технических условий ТУ ВУ 100230590.127-2009, ГОСТ 15150-69 и ГОСТ 12.2.091-2002.


Межповерочный интервал – не более 12 месяцев (для применения в сфере законодательной метрологии).

Научно-исследовательский испытательный центр БелГИМ.

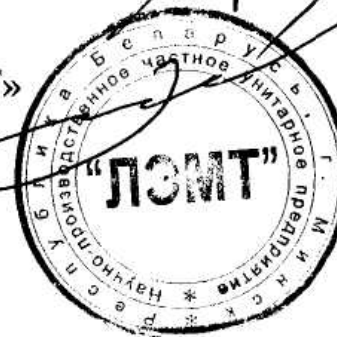
г. Минск, Старовиленский тракт, 93, тел. 334-98-13.

Аттестат аккредитации № ВУ/112 02.1.0.0025.

ИЗГОТОВИТЕЛЬ:	Научно-производственное частное унитарное предприятие «ЛЭМТ»
	Адрес – 220023, Республика Беларусь г. Минск, ул. Макаенка, 23,
	тел/факс (017)264-00-20, 263-82-00, тел (017) 267-46-10;
	E-mail: direct@lemt.minsk.by

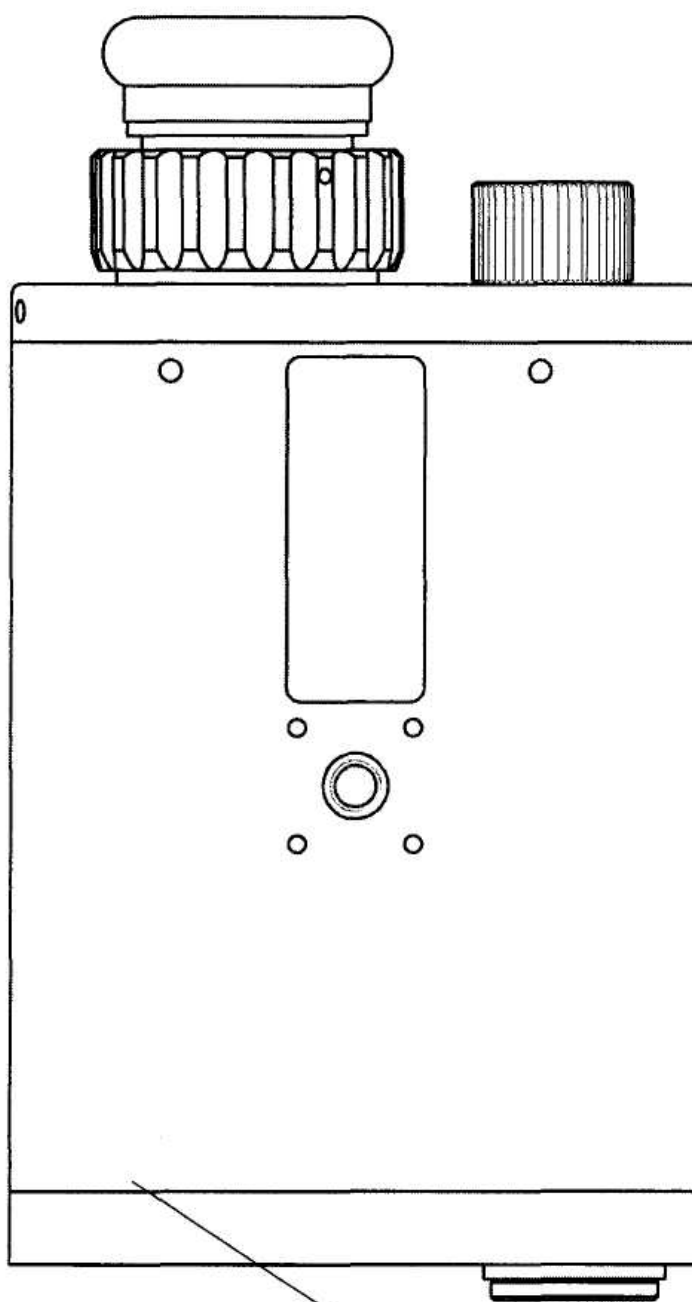
Начальник научно-исследовательского центра испытаний средств измерений и техники БелГИМ  С.В. Курганский

Директор частного предприятия «ЛЭМТ»  А.П. Шкадаревич



Приложение
(обязательное)

Место нанесения знака поверки (клеймо-наклейка)



Место нанесения знака
поверки (стык соедине-
ния корпуса и крышки
дальномера)

