

ОПИСАНИЕ ТИПА СРЕДСТВ ИЗМЕРЕНИЙ
для Государственного реестра средств измерений

У Т В Е Р Ж Д А Ю

Директор РУП «Гродненский ЦСМС»



Шиш В.М.

ноября 2009 г.

Уровнемеры радарные OPTIWAVE 7300C	Внесены в Государственный реестр средств измерений, прошедших государственные испытания Регистрационный № РБ 03 07 2376 09
---	--

Выпускаются по технической документации фирмы «KROHNE», г. Дуйсбург, Германия подразделением «KROHNE S.A.S» г. Романс, Франция.

НАЗНАЧЕНИЕ И ОБЛАСТЬ ПРИМЕНЕНИЯ

Уровнемеры радарные OPTIWAVE 7300C (далее – уровнемеры) предназначены для измерения расстояний до поверхности измеряемой среды и уровня жидкостей паст, суспензий, сыпучих и гранулированных продуктов в резервуарах любой формы с отображением результатов измерений на 9-ти строчном цифро-графическом дисплее (поставляется по специальному заказу) или передачей их по одному или опционально двум стандартным токовым выходам 4 – 20 мА с наложением на первый выход коммуникации HART®-протокола. Наличие данных о характеристиках объекта измерений (градуировочная таблица резервуара) и свойствах измеряемой среды (объемная плотность продукта) позволяет производить вычисления объема и массы жидкостей.

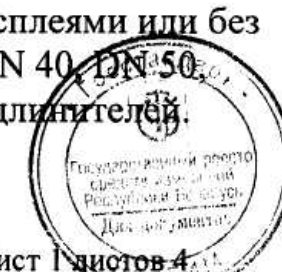
Область применения – системы учета, контроля и автоматического управления технологическими процессами на предприятиях пищевой, химической, фармацевтической, целлюлозно-бумажной, горнодобывающей промышленности, металлургии, жилищно-коммунального хозяйства и т.п.

ОПИСАНИЕ

Принцип действия уровнемеров основан на электронной технологии, названной непрерывное частотно-модулированное излучение (FVCW - Frequency Modulated Continuous Wave): радарный уровнемер излучает высокочастотный сигнал, частота которого (частота качания) линейно возрастает от 24 до 26 ГГц. В процессе измерения сигнал отражается от поверхности продукта и принимается через некоторое время антенной обратно. При обработке сигнала рассчитывается разница частот между переданным и принятым сигналами, прямо пропорциональная расстоянию до продукта. Обработанный сигнал преобразованием Фурье (FFT) приобретает вид частотного спектра, из которого рассчитывается расстояние до поверхности продукта. Уровень продукта в ёмкости вычисляется как разность между базовой высотой ёмкости и измеренным расстоянием до продукта. В дальнейшем результат измерений преобразуется в токовый унифицированный сигнал или передается в цифровом виде по коммуникационному протоколу (например, HART®). С помощью HART®-модема (например, VIATOR) прибор можно подключить к компьютеру для удаленного управления и настройки.

Точность измерений при реализации данного принципа зависит от линейности и повторяемости процесса возрастания частоты в фазе измерения. Для повышения точности измерений осуществляется коррекция линейности при контрольной проверке генератора частоты, управляемого напряжением ГУН, с помощью технологии ФАПЧ – фазовой автоподстройки частоты.

Конструктивно уровнемеры представляют собой вычислительные блоки с дисплеями или без них, соединенные со стандартными рупорными антеннами трех типоразмеров (DN 40, DN 50, DN 80) непосредственно или при помощи дополнительных модулей антенных удлинителей.



Внешний вид уровнемеров в варианте комплектации дисплеем и вид дисплея представлены на рисунках 1 и 2.

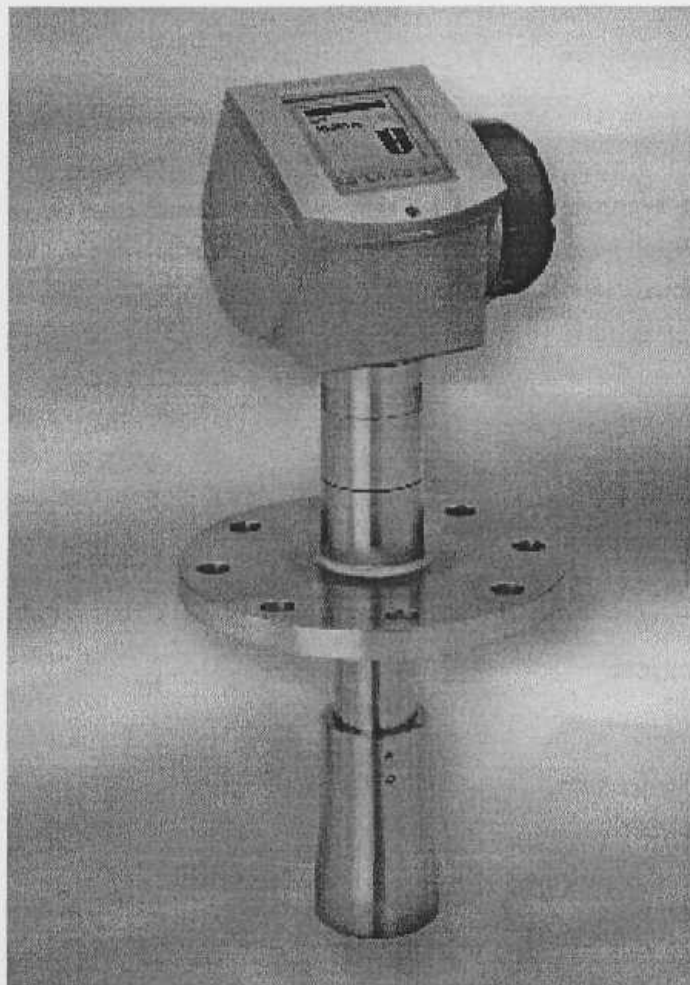
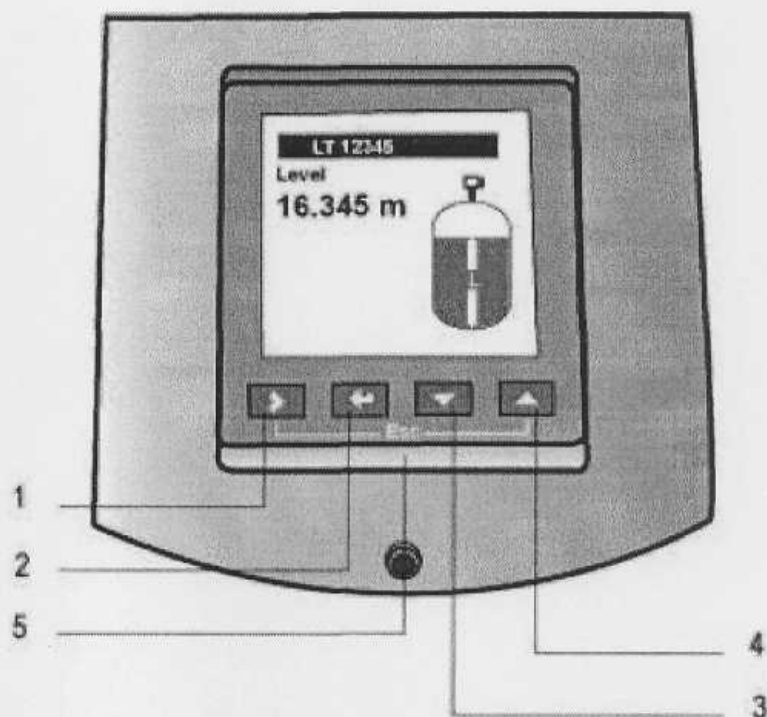


Рисунок 1. Общий вид уровнемера OPTIWAVE 7300C



- Обозначения кнопок управления:
1. вход в режим программирования
 2. вход в режим редактирования сигнала на экране
 3. не используется
 4. переход к отображению информации на английском языке (опция по умолчанию)
 - 5 не используется

Рисунок 2. Общий вид дисплея уровнемера OPTIWAVE 7300C

ОСНОВНЫЕ ТЕХНИЧЕСКИЕ И МЕТРОЛОГИЧЕСКИЕ ХАРАКТЕРИСТИКИ

Основные характеристики уровнемеров представлены в таблице 1

Таблица 1

Характеристика	Значение
Принцип измерения:	непрерывное частотно-модулированное излучение
Типы применяемых антенн:	DN 40; DN 50; DN 80;
Верхний предел измерения, м	40
Нижний предел измерения, м	0,2
Выходной сигнал, мА + протокол	4 - 20 + HART, наложенный на сигнал
Пределы допускаемой погрешности измерений:	
➤ при $L \leq 10$ м	± 3 мм;
➤ при $L \geq 10$ м	± 0,03 % ИВ;
➤ выходного сигнала, %	± 0,05 ВПИ
Ширина диаграммы направленности излучения, градусы	20° (DN 40) 15° (DN 50) 10° (DN 80)
Давление измеряемой среды, бар	от минус 1 до 40
Температура измеряемой среды, °С	от минус 40 до плюс 200
Температура окружающей среды, °С	от минус 40 до плюс 80
Номинальное напряжение питания, В пост. тока	24
Потребляемая мощность, ВА, не более	9
Степень защиты оболочки по ГОСТ 14254-96	IP 66 (опционально IP 67)
Масса, кг	от 3,3 до 17 (в зависимости от зонда и фланца)

ЗНАК ГОСУДАРСТВЕННОГО РЕЕСТРА

Знак Государственного реестра наносится на эксплуатационную документацию.

КОМПЛЕКТНОСТЬ

1. Уровнемеры радарные OPTIWAVE 7300C.
2. Руководство по эксплуатации.
3. Методика поверки МРБ МП 1463-2005.

НОРМАТИВНЫЕ ДОКУМЕНТЫ

Техническая документация фирмы «KROHNE», г. Дуйсбург, Германия.
МРБ МП 1463-2005 «Уровнемеры радарные OPTIWAVE 7300C» Методика поверки.

ЗАКЛЮЧЕНИЕ

Тип «Уровнемеры радарные OPTIWAVE 7300C» утвержден с техническими и метрологическими характеристиками, приведенными в настоящем описании типа, метрологически обеспечен при ввозе в страну и в эксплуатации в соответствии с требованиями нормативной документации.

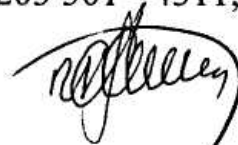
Государственные контрольные испытания в соответствии с приказом Госстандарта проведены Центром государственных испытаний РУП «Гродненский центр стандартизации, метрологии и сертификации»,

пр. Космонавтов, 56, 230003, г. Гродно,
факс (0152) 72 38 17, тел. (0152) 77 01 00, эл. почта csms_grodno@tut.by,
аттестат аккредитации ВУ/112 02.6.0.0004 от 24.10.2008 г.

ИЗГОТОВИТЕЛЬ

Фирма «KROHNE», Германия Адрес: Ludwig-Krohne Str. 5, D-47058 Duisbyrg 1 Germany,
Tel.: +49(0) 203 301 - 4310, Fax.: +49(0) 203 301 - 4311, kanex@krohne.de

Начальник сектора ТТиФХИ Гродненского ЦСМС



С.А. Цыган

Представитель фирмы «KANEX – Krohne Anlagen Export GmbH»



Н.И. Кушпета



СХЕМА
места нанесения Государственного поверительного клейма-наклейки

