


ОПИСАНИЕ ТИПА СРЕДСТВА ИЗМЕРЕНИЙ
для национального реестра средств измерений

Утверждаю
Директор
РУП «Витебский ЦСМС»
 Г.С. Возгуров
16.11.2007 г

Преобразователи измерительные активной мощности трехфазного тока ЕВ48-М1

Внесены в Государственный реестр средств измерений
Регистрационный № РБ 03 13 0442 07

Выпускают по ГОСТ 24855-81, ТУ РБ 05796073.141-98 комплекту документации ЗПМ-489.322, утвержденному в установленном порядке.

НАЗНАЧЕНИЕ И ОБЛАСТЬ ПРИМЕНЕНИЯ

Преобразователи измерительные активной мощности трехфазного тока ЕВ48-М1 (в дальнейшем – ИП) предназначены для линейного преобразования активной мощности трехфазных и однофазных четырехпроводных и трехпроводных цепей переменного тока в унифицированный выходной сигнал постоянного тока и могут применяться для контроля параметров электрических сетей и установок при комплексной автоматизации объектов различных отраслей промышленности.

ОПИСАНИЕ

По способу преобразования ИП относится к преобразователям, построенным на основе время-импульсной модуляции.

ИП выпускаются в корпусе, предназначенном для навесного монтажа на щитах и панелях.

ИП состоит из следующих основных узлов:

- основания;
- крышки;
- двух крышек для клеммных колодок;
- контактных узлов;
- печатных плат (для ЕВ48/1-М1 - ЕВ48/7-М1 - 2 платы, для ЕВ48/8-М1 - ЕВ48/13-М1 – 3 платы)

Контактные узлы, установленные в передней части основания, обеспечивают надежный контакт с подводными проводами.

Крышка крепится к основанию при помощи двух винтов, один из которых промбируется. Для обеспечения плотного прилегания крышки к основанию в нем предусмотрен паз по контуру, в который укладывается резиновая прокладка.



Крепление ИП к щиту осуществляется двумя винтами за имеющиеся в основании заушины.

Измерители имеют модификации, отличия между которыми приведены в таблице 2

Место нанесения клейма поверки и внешний вид ИП приведены в приложении А.

ОСНОВНЫЕ ТЕХНИЧЕСКИЕ И МЕТРОЛОГИЧЕСКИЕ ХАРАКТЕРИСТИКИ

Пределы допускаемой основной приведенной погрешности ИП равны $\pm 0,5$ % от нормирующего значения выходного сигнала.

Нормирующее значение выходного сигнала:

5 мА – для Е848/1-М1 – Е848/4-М1, Е848/6-М1, Е848/8-М1 – Е848/12-М1;

20 мА – для Е848/5-М1, Е848/13-М1;

10 В – для Е848/7-М1.

Мощность, потребляемая ИП от измерительной цепи, не более:

0,3 В·А – для каждой последовательной цепи фазы А, В или С;

0,2 В·А – для параллельных цепей фазы В;

5 В·А – для параллельных цепи фазы А или С для ИП Е848/1-М1, Е848/2-М1, Е848/8-М1, Е848/10-М1, Е848/13-М1 и 6,0 В·А для ИП Е848/5-М1;

0,2 В·А – для параллельной цепи фазы А или С для ИП Е848/3-М1, Е848/4-М1, Е848/7-М1, Е848/9-М1, Е848/11-М1, Е848/12-М1.

Мощность, потребляемая ИП Е848/6-М1 от измерительной цепи, равна значениям, указанным в таблице 1.

Таблица 1

Номинальное значение преобразуемого входного сигнала, В	Мощность, потребляемая от фазы А или С, В·А	Мощность, потребляемая от фазы В, В·А
50	0,2	0,3
100	0,3	0,5
220	0,6	1,0
380	1,0	1,5

Мощность, потребляемая от дополнительной цепи питания, не более 5 В·А для ИП Е848/3-М1, Е848/4-М1, Е848/6-М1, Е848/7-М1, Е848/9-М1, Е848/11-М1, Е848/12-М1.

Тип, модификация, диапазон измерений преобразуемого входного сигнала, диапазон изменения выходного сигнала приведены в таблице 2.

Питание ИП осуществляется от измерительной цепи или от сети переменного тока номинальным напряжением 220 В, частотой 50 Гц.

Питание ИП, поставляемых для экспорта, осуществляется от измерительной цепи или от сети переменного тока частотой 50 Гц, напряжением 100 или 220 В, или частотой 60 Гц и напряжением 240 В.

Сопротивление нагрузки равно:

- от 0 до 3 кОм – для ИП Е848/1-М1 – Е848/4-М1, Е848/6-М1, Е848/8-М1 – Е848/12-М1;

- от 0 до 0,5 кОм – для ИП Е848/5-М1, Е848/13-М1;

- свыше 9 кОм – для ИП Е848/7-М1.

Условия эксплуатации ИП: температура от минус 30 до плюс 50 °С; влажность до 95 % при температуре 35 °С и более низких температурах без конденсации влаги.

Средняя наработка на отказ не менее 50000 ч.

Средний срок службы ИП не менее 12 лет.

Габаритные размеры ИП не более 125x110x125 мм.

Масса ИП не более 1,2 кг.



Таблица 2 – Тип, модификация, диапазон измерений преобразуемого входного сигнала, диапазон изменения выходного сигнала

Тип и модификация ИП	Диапазон измерений преобразуемого входного сигнала			Диапазон изменения выходного сигнала
	I, А	U, В	Сos φ	
Е848/1-М1, Е848/8-М1	0-1 (0,5) 0-5 (2,5)	80-120	0-плюс 1-0	0-5 мА
Е848/2-М1, Е848/10-М1	0-1 (0,5) 0-5 (2,5)	80-120	0-минус 1-0- плюс 1-0	Минус 5-0- плюс 5 мА
Е848/3-М1, Е848/9-М1	0-1 (0,5) 0-5 (2,5)	0-120	0-плюс 1-0	0-5 мА
Е848/4-М1, Е848/11-М1	0-1 (0,5) 0-5 (2,5)	0-120	0-минус 1-0- плюс 1-0	Минус 5-0- плюс 5 мА
Е848/5-М1, Е848/13-М1	0-1 (0,5) 0-5 (2,5)	80-120	0-плюс 1-0	4-20 мА
Е848/6-М1	0-1 (0,5) 0-5 (2,5)	0-60 0-120 0-250 0-450	0-минус 1-0- плюс 1-0	Минус 5-0- плюс 5 мА
Е848/7-М1	0-1 (0,5) 0-5 (2,5)	0-60 0-120	0-минус 1-0- плюс 1-0	Минус 10-0- плюс 10 В
Е848/12-М1	0-1 (0,5) 0-5 (2,5)	0-120	0-плюс 1-0	0-2,5-5,0 мА

ЗНАК УТВЕРЖДЕНИЯ ТИПА

Знак утверждения типа наносится на табличку ИП фотохимическим способом и на эксплуатационную документацию типографским способом.

КОМПЛЕКТНОСТЬ

В комплект поставки преобразователя входят:

- преобразователь - 1 шт;
- паспорт - 1 экз;
- руководство по эксплуатации - 1 экз;
- методика поверки - 1 экз;
- упаковка - 1 шт.

ТЕХНИЧЕСКИЕ НОРМАТИВНЫЕ ПРАВОВЫЕ АКТЫ

ТУ РБ 05796073.141-98 «Преобразователи измерительные активной мощности трехфазного тока Е848-М1. Технические условия»

ГОСТ 24855-81 «Преобразователи измерительные тока, напряжения, мощности, частоты, сопротивления аналоговые»

МП.ВТ 175-2007 «Преобразователи измерительные активной мощности трехфазного тока Е848-М1. Методика поверки», согласована РУП «Витебский ЦСМС»



ГОСТ 12.2.091-2002 «Безопасность электрических контрольно-измерительных приборов и лабораторного оборудования»

ЗАКЛЮЧЕНИЕ

Преобразователи измерительные активной мощности трехфазного тока Е848-М1 соответствуют ГОСТ 24855-81, ТУ РБ 05796073.141-98, ГОСТ 12.2.091-2002

РУП «Витебский ЦСМС», ул. Б. Хмельницкого, 20,
210016, г. Витебск, телефон 23-51-31, факс 23-51-31.
Аттестат аккредитации №ВУ/112.02.1.0.1574 от 07.12.2006 г

НИИЦ РУП «БелГИМ»
г. Минск, Старовиленский тракт, 93,
Аттестат аккредитации №ВУ/112.02.1.0.0025

Изготовитель: Дочернее республиканское унитарное научно-производственное предприятие (ДРУНПП) «Точприбор», пр-т. Фрунзе, 35, 210023,
г. Витебск, телефон 37-46-55, факс (0212) 37-46-55.

Главный инженер
ДРУНПП «Точприбор»

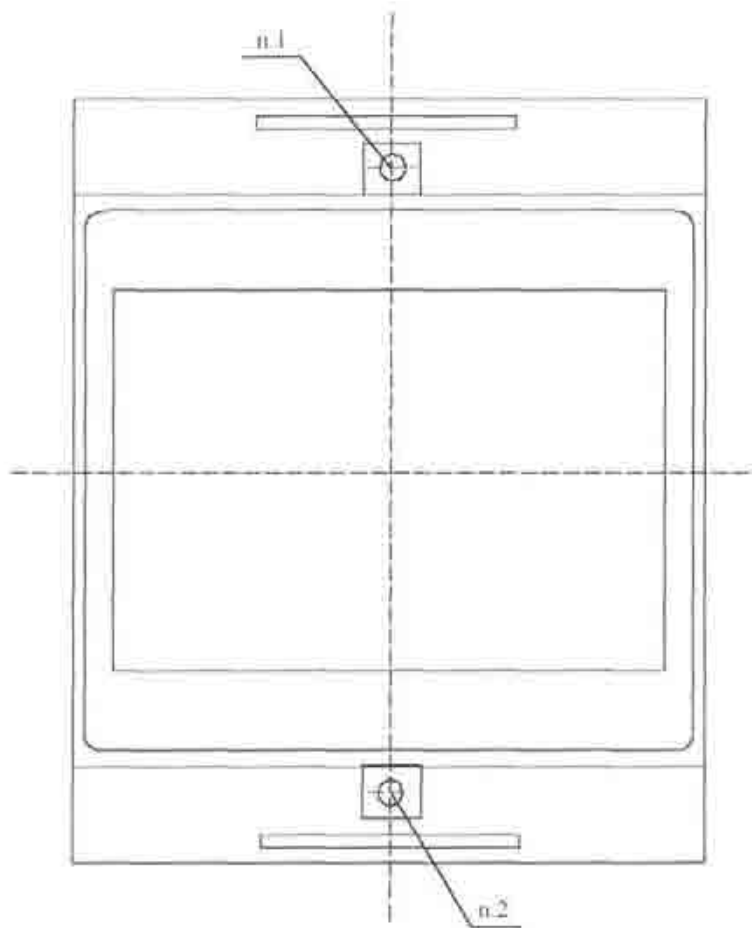
В.П.Страшнов

Начальник отдела госповерки
Электротехнических средств
измерений и испытаний
РУП «Витебский ЦСМС»

В.А.Хандогина



Приложение А
(справочное)
Места нанесения клейм в преобразователе E848-M1



- 1. Клеймо ОТК.
- 2. Клеймо Государственной поверки.

Рисунок А.1 – Места нанесения клейм



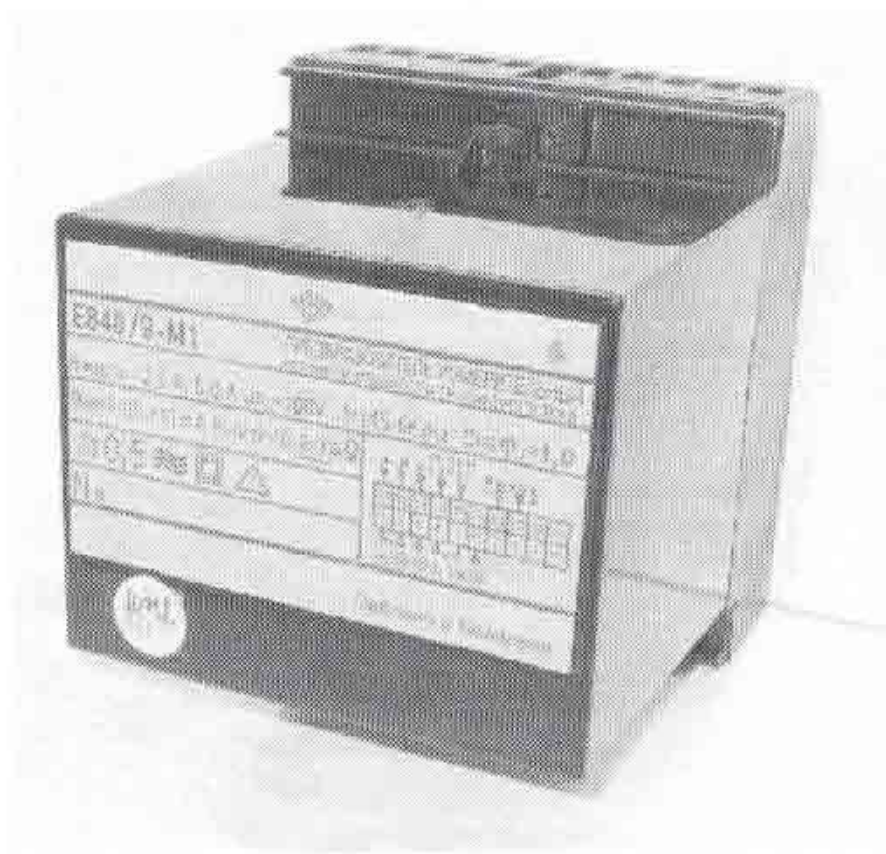


Рисунок А.2 – Внешний вид преобразователя E848-M1



