

ОПИСАНИЕ ТИПА СРЕДСТВА ИЗМЕРЕНИЙ
для национального реестра средств измерений

УТВЕРЖДАЮ
И.О. директора РУП «Витебский ЦСМС»

_____ Н.М.Щеглов
«25» _____ 02 _____ 2008 г.

М.П.

Преобразователи измерительные постоянного тока Е 846ЭС	Внесены в национальный реестр средств измерений Регистрационный № РБ 03 13 1804 08
--	---

Выпускают по ГОСТ 24855-81, ТУ РБ 300521831.005-2002, УИМЯ.411600.005,
ООО «Энерго-Союз», Республика Беларусь

НАЗНАЧЕНИЕ И ОБЛАСТЬ ПРИМЕНЕНИЯ

Преобразователи измерительные постоянного тока Е 846ЭС (в дальнейшем – ИП) предназначены для линейного преобразования постоянного тока или напряжения постоянного тока от шунта в один или два унифицированных выходных сигнала постоянного тока.

ИП могут применяться для контроля токов электрических систем и установок, для комплексной автоматизации объектов электроэнергетики, в автоматизированных системах управления технологическими процессами энергоёмких объектов различных отраслей промышленности.

ОПИСАНИЕ

В основе работы ИП используется принцип широтно-импульсной модуляции.

Преобразователь выполнен в корпусе из ударопрочного полистирола. Силовой трансформатор крепится к основанию корпуса. Над трансформатором к корпусу крепятся печатные платы, на которых расположены элементы электрической схемы.

ИП предназначены для включения непосредственно или от наружных шунтов.

Фотография общего вида ИП приведена в приложении А.

Схема пломбировки от несанкционированного доступа и обозначение мест для нанесения оттисков клейм и размещения наклеек приведены в приложении Б.



ОСНОВНЫЕ ТЕХНИЧЕСКИЕ И МЕТРОЛОГИЧЕСКИЕ ХАРАКТЕРИСТИКИ

Тип и модификация ИП, диапазоны измерения входного сигнала, диапазон изменения выходного сигнала, диапазон изменения сопротивления нагрузки приведены в таблице 1.

Таблица 1

Тип, модификация ИП	Диапазон измерения входного сигнала	Диапазон изменения выходного сигнала, мА		Диапазон изменения сопротивления нагрузки, кОм
		Выход 1	Выход 2	
Е 846/1ЭС	минус 5 мА–0–плюс 5 мА	минус 5–0–плюс 5	минус 5–0–плюс 5	0 – 3,0
Е 846/2ЭС	минус 75 мВ–0–плюс 75 мВ	минус 5–0–плюс 5	минус 5–0–плюс 5	0 – 3,0
Е 846/3ЭС	4 – 20 мА	4 – 20	4 – 20	0 – 0,5
Е 846/4ЭС	минус 5 мА–0–плюс 5 мА	минус 5–0–плюс 5	-	0 – 3,0
Е 846/5ЭС	4 – 20 мА	4 – 20	-	0 – 0,5
Е 846/6ЭС	4 – 20 мА	0 – 5	-	0 – 3,0

Пределы допускаемой основной приведенной погрешности ИП при сопротивлении нагрузки, указанном в таблице 1, равны $\pm 0,5\%$ от нормирующего значения выходного сигнала.

Нормирующим значением является верхнее значение диапазона изменения выходного сигнала.

Питание ИП осуществляется от сети переменного тока напряжением 220 В частотой 50 Гц.

ИП относятся к преобразователям с гальваническим разделением входных и выходных цепей. ИП обеспечивают также гальваническое разделение выходных цепей и корпуса, выходных цепей между собой, выходных цепей и цепи питания.

Мощность, потребляемая ИП, не более:

- 1) от цепи входного сигнала при его номинальном значении
 - 0,02 В·А – для Е 846/3ЭС, Е 846/5ЭС, Е 846/6ЭС;
 - 0,002 В·А – для Е 846/1ЭС, Е 846/2ЭС, Е 846/4ЭС;
- 2) от источника питания 6 В·А.

Рабочие условия применения: температура окружающего воздуха от минус 30 до плюс 60 °С, относительная влажность воздуха 95 % при 35 °С.

Габаритные размеры 125x110x132 мм.

Масса преобразователя не более 1,0 кг.

Средняя наработка ИП на отказ с учетом технического обслуживания 33000 ч.

Средний срок службы ИП не менее 12 лет.



ЗНАК УТВЕРЖДЕНИЯ ТИПА

Знак утверждения типа наносится на лицевую панель ИП фотохимическим способом, а также на титульный лист руководства по эксплуатации и паспорт типографским способом

КОМПЛЕКТНОСТЬ

В комплект поставки ИП входят:
- ИП Е 846ЭС УИМЯ.411600.005;
- руководство по эксплуатации УИМЯ.411600.005 РЭ;
- паспорт УИМЯ.411600.005 ПС;
- методика поверки МП.ВТ.052-2002

ТЕХНИЧЕСКИЕ НОРМАТИВНЫЕ ПРАВОВЫЕ АКТЫ

ГОСТ 24855-81 Преобразователи измерительные тока, напряжения, мощности, частоты, сопротивления аналоговые. Общие технические условия;

ТУ РБ 300521831.005-2002 Преобразователи измерительные постоянного тока Е 846ЭС. Технические условия;

МП.ВТ.052-2002 Преобразователи измерительные постоянного тока Е 846ЭС. Методика поверки. Согласована с РУП «Витебский ЦСМС».

ЗАКЛЮЧЕНИЕ

Преобразователи измерительные постоянного тока Е 846ЭС соответствуют ГОСТ 24855-81, ТУ РБ 300521831.005-2002, МП.ВТ.052-2002.

Межповерочный интервал – не более 48 месяцев при использовании вне сферы законодательной метрологии.

РУП «Витебский ЦСМС», 210015 г. Витебск, ул. Б. Хмельницкого, 20.
Аттестат аккредитации № ВУ/ 112 02.1.0.1574 от 07.12.2006 г;

Научно-исследовательский центр испытаний средств измерений и техники
г. Минск, Старовиленский тракт 93,
Аттестат аккредитации №ВУ/112 02.1.0.0025

ИЗГОТОВИТЕЛЬ

Общество с ограниченной ответственностью «Энерго-Союз»,
Республика Беларусь, 210601 г.Витебск, ул. С. Панковой 3,
ООО «Энерго-Союз», тел/факс (10375212) 24-62-41, 24-79-84
E-mail: energo@vitebsk.by

Представитель
РУП «Витебский ЦСМС»

Директор ООО «Энерго-Союз»


подпись




расшифровка подписи

Власенко С.С.



ПРИЛОЖЕНИЕ А

(справочное)

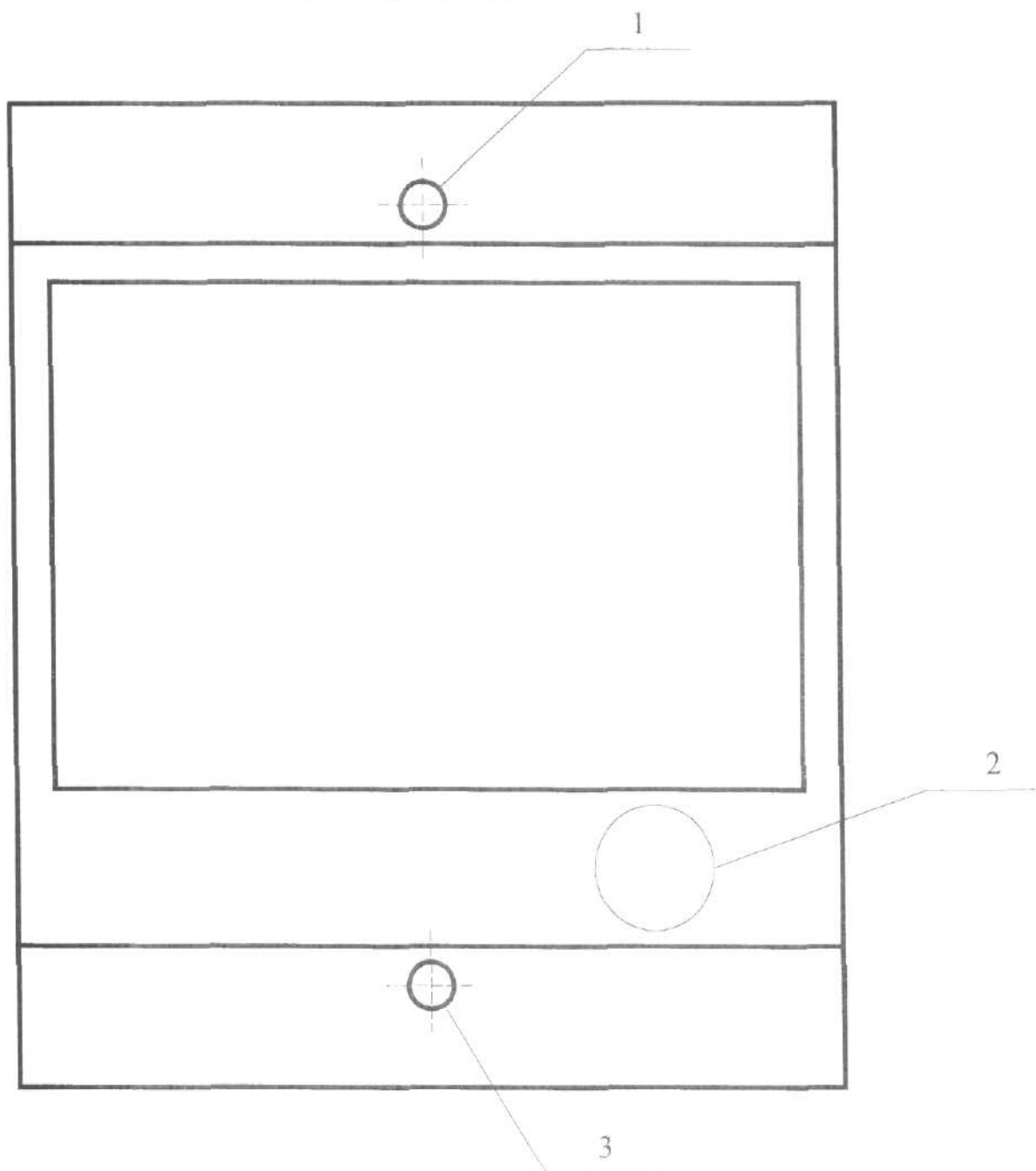
ФОТОГРАФИЯ ОБЩЕГО ВИДА ИП



ПРИЛОЖЕНИЕ Б

(справочное)

Схема пломбировки от несанкционированного доступа и обозначение мест для нанесения оттисков клейм и размещения наклеек



- 1 – Место для нанесения оттиска клейма поверителя
- 2 – Место для нанесения клейма-наклейки поверителя
- 3 – Место для нанесения оттиска клейма ОТК



