

Описание типа средства измерений

ОПИСАНИЕ ТИПА СРЕДСТВА ИЗМЕРЕНИЙ
для национального реестра средств измерений

УТВЕРЖДАЮ
Директор РУП «Витебский ЦСМС»
Г.С. Вожгуров
«26» / / / 2007 г.

М.П.

Преобразователи измерительные
суммирующие постоянного тока
Е 851ЭС

Внесены в национальный реестр средств измерений
Регистрационный № РБ 03 13 1734 04

Выпускают по ГОСТ 24855-81, техническим условиям ТУ РБ 300521831.002-2002, комплекту технической документации СКЮИ.411600.002-2002 ООО «Энерго-Союз», Республика Беларусь

НАЗНАЧЕНИЕ И ОБЛАСТЬ ПРИМЕНЕНИЯ

Преобразователи измерительные суммирующие постоянного тока Е 851ЭС (в дальнейшем - ИП) предназначены для линейного преобразования суммы входных сигналов в унифицированный электрический сигнал постоянного тока.

ОПИСАНИЕ

В основе работы ИП используется принцип суммирования входных сигналов.

Преобразователь выполнен в корпусе из ударопрочного полистирола. Силовой трансформатор крепится к основанию корпуса. Над трансформатором к корпусу крепятся печатные платы, на которых расположены элементы электрической схемы.

Преобразователи измерительные Е 851ЭС выпускаются в 4 модификациях, приведенных в таблице 1, отличающихся количеством входов, диапазоном измерения входных сигналов, диапазоном изменения выходного сигнала.

Фотография общего вида ИП приведена в приложении А.

Схема пломбировки от несанкционированного доступа с указанием мест для нанесения оттисков клейм и расположения наклеек приведена в приложении Б.

ОСНОВНЫЕ ТЕХНИЧЕСКИЕ И МЕТРОЛОГИЧЕСКИЕ ХАРАКТЕРИСТИКИ

1 Модификации, количество входов, диапазон измерения входных сигналов, диапазон изменения выходного сигнала, нормирующее значение выходного сигнала, диапазон изменения сопротивления нагрузки указаны в таблице 1

Таблица 1

Тип, модификация	Количество входов	Диапазон измерения входных сигналов, мА	Диапазон изменения выходного сигнала, мА	Нормирующее значение выходного сигнала, мА	Диапазон изменения сопротивления нагрузки, кОм
Е 851/1ЭС	5	минус 5-0-плюс 5	минус 5-0-плюс 5	5	0-3
Е 851/2ЭС	8				
Е 851/3ЭС	5	0 - 5	4-20	20	0-0,5
Е 851/4ЭС	8				

2 Пределы допускаемой основной погрешности $\pm 0,5\%$.

3 Напряжение питания 220 В частотой 50 Гц.

4 Потребляемая мощность не более 4 ВА.

5 Габаритные размеры не более 125x110x132 мм.

6 Масса не более 1 кг.

7 Средний срок службы не менее 12 лет.

8 Средняя наработка на отказ – 33000 ч.

9 Рабочие условия применения: температура от минус 30 до плюс 60 °С; относительная влажность воздуха 95 % при 35 °С.



ЗНАК УТВЕРЖДЕНИЯ ТИПА

Знак утверждения типа наносится фотохимическим способом на табличку, закрепленную на крышке корпуса, а также типографским способом на титульный лист руководства по эксплуатации и паспорт.

КОМПЛЕКТНОСТЬ

Комплект поставки ИП приведен в таблице 2
Таблица 2

Обозначение документа	Наименование и условное обозначение	Количество
СКЮИ. 411600.002-2002	Преобразователь измерительный суммирующий постоянного тока Е 851ЭС	1
СКЮИ. 433236.002-2002 ПС	Паспорт	1
СКЮИ. 433647.002-2002 РЭ	Руководство по эксплуатации	1
МП.ВТ. 042-2002	Методика поверки	1
СКЮИ.743832. 001	Коробка упаковочная	1

Примечание - При поставке в один адрес прилагается один экземпляр руководства по эксплуатации и методики поверки на каждые три ИП.

ТЕХНИЧЕСКИЕ НОРМАТИВНЫЕ ПРАВОВЫЕ АКТЫ

ГОСТ 24855-81 Преобразователи измерительные тока, напряжения, мощности, частоты, сопротивления аналоговые. Общие технические условия

ТУ РБ 300521831.002-2002 Преобразователи измерительные суммирующие постоянного тока Е 851ЭС. Технические условия

ГОСТ 12.2 091-2002 Безопасность электрических контрольно-измерительных приборов и лабораторного оборудования. Общие требования

МП.ВТ.042-2002 Преобразователи измерительные суммирующие постоянного тока Е 851ЭС. Методика поверки. Утверждена РУП «Витебский ЦСМС»

ЗАКЛЮЧЕНИЕ

Преобразователи измерительные суммирующие постоянного тока Е 851ЭС соответствуют ГОСТ 24855-81, ГОСТ 12.2 091-2002, ТУ РБ 300521831.002-2002

РУП «Витебский ЦСМС», 210015 г. Витебск, ул. Б. Хмельницкого, 20.

Аттестат аккредитации №BY/112 02.1.0.1574 от 07.12.2006;

Научно-исследовательский испытательный центр РУП «БелГИМ»

г. Минск, Старовиленский тракт 93,

Аттестат аккредитации №BY/112 02.1.0.0025

ИЗГОТОВИТЕЛЬ

Общество с ограниченной ответственностью «Энерго-Союз»,
Республика Беларусь, 210601 г.Витебск, ул. С. Панковой 3,
ООО «Энерго-Союз», тел/факс (10375212) 24-62-41, 24-79-84
E-mail: energo@vitebsk.by

Представитель
РУП «Витебский ЦСМС»

Директор ООО «Энерго-Союз»



расшифровка подписи

Власенко С.С.

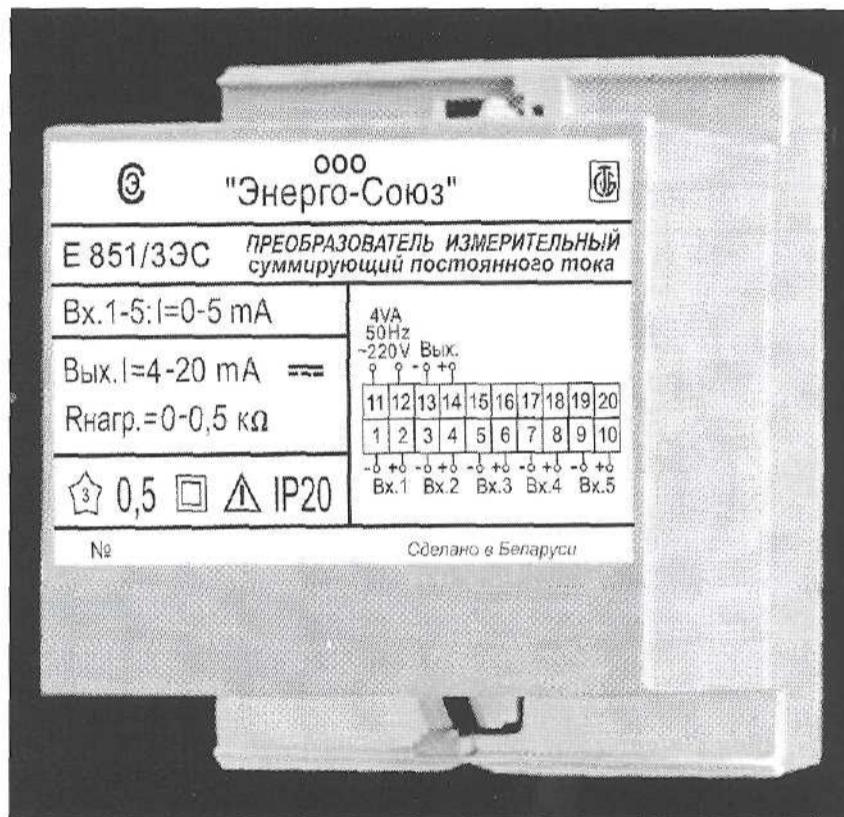


Описание типа средства измерений

ПРИЛОЖЕНИЕ А

(справочное)

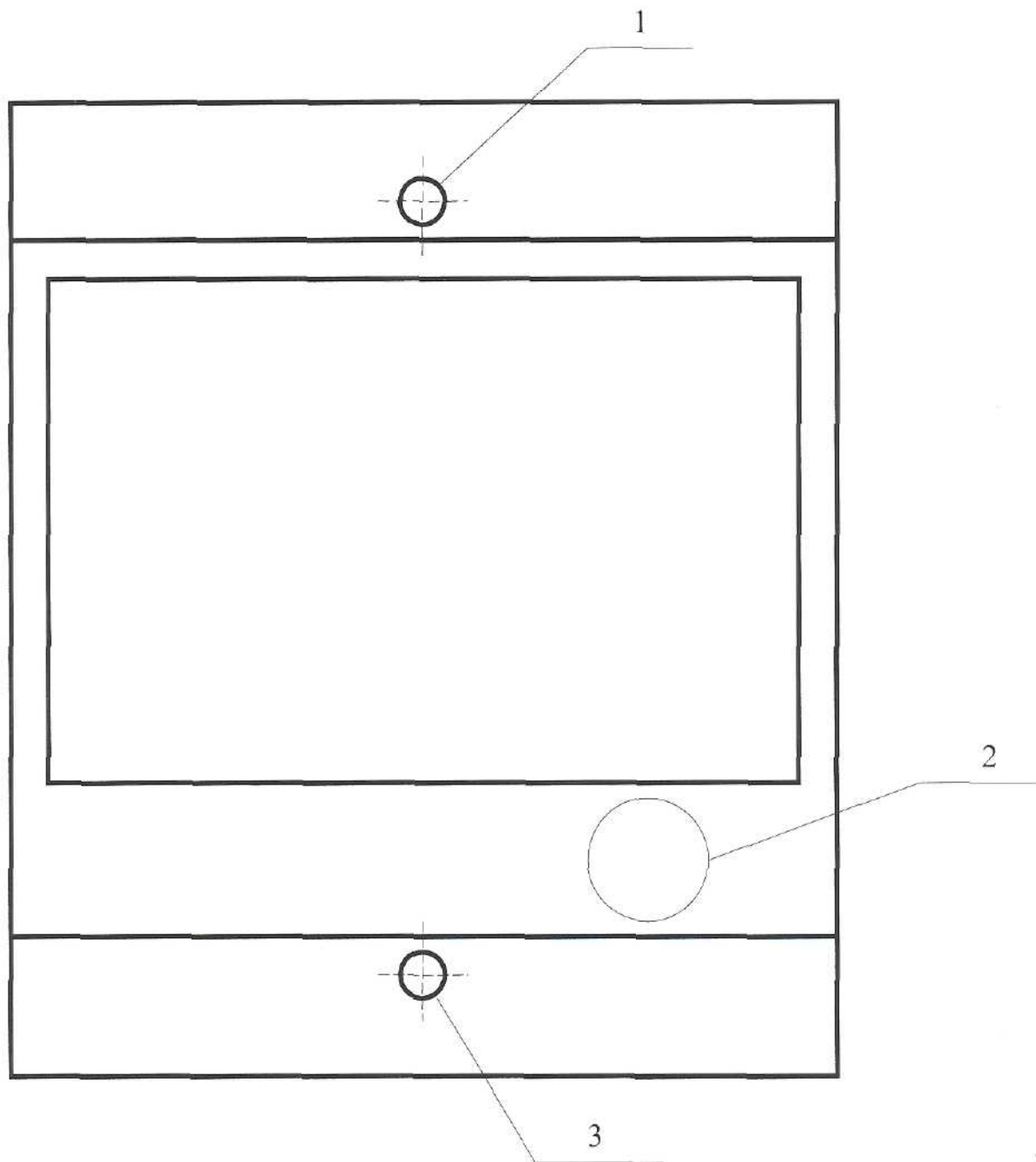
Фотография общего вида ИП



ПРИЛОЖЕНИЕ Б

(справочное)

Схема пломбировки от несанкционированного доступа и обозначение мест для нанесения оттисков клейм и размещения наклеек



- 1 – Место для нанесения оттиска клейма поверителя
- 2 – Место для нанесения клейма-наклейки поверителя
- 3 – Место для нанесения оттиска клейма ОТК



