



УТВЕРЖДАЮ  
Директор РУН «Гродненский ЦСМС»

В.М. Шиш

2007 г.

Расходомер-счётчик электромагнитный SITRANS F C MASSFLO	Внесены в Государственный реестр средств измерений Регистрационный № <i>РБ 03 07 1133 06</i> Взамен № <i>РБ 03 07 1133 00</i>
--	--

Выпускается по технической документации фирмы «SIEMENS Flow Instruments A/S»,  
Дания.

### НАЗНАЧЕНИЕ И ОБЛАСТЬ ПРИМЕНЕНИЯ

Массовый расходомер-счётчик SITRANS F C MASSFLO (далее расходомер) предназначен для измерения массового расхода, массы, плотности, температуры, объёмного расхода, объёма, расхода фракций, процентного содержания фракций (т.е. градусов Брикса), а также для измерения плотности и объёмного содержания спирта при 20<sup>0</sup> С (крепость) в водноспиртовых растворах.

На результаты измерений не оказывает влияния температура жидкости, плотность, давление, вязкость, проводимость и профиль потока.

Массовый расходомер также может измерять расход гомогенных смесей жидкости с пузырьками воздуха/твёрдых частиц. Однако высокое содержание воздуха/твёрдых примесей оказывает влияние на погрешность измерений.

Расходомеры используются для коммерческого учёта в химической, пищевой, энергетической и системах теплоснабжения, могут использоваться при дозировке и долевом смешивании, в системах контроля и регулирования.

### ОПИСАНИЕ

Комплект массового расходомера SITRANS F C MASSFLO состоит из датчиков MASS 2100, MASS MC1, FS 300 и преобразователя сигналов MASS 6000. Датчики MASS 2100, MASS MC1, FS 300 представляют собой механическую колебательную систему из упругой стальной трубы, совершающей под действием движущегося потока колебания. Разница фаз между колебаниями изгибов трубы пропорциональна массовому расходу. Плотность определяется путём измерения резонансной частоты колебаний измерительной трубы. Резонансная частота падает с ростом плотности.

Датчики не создают помех и при горизонтальной установке обеспечивает свободное протекание жидкости. Измерительная труба находится в герметичном корпусе из нержавеющей стали, что позволяет устанавливать SITRANS F C MASSFLO почти в любой среде.

Преобразователи снабжены модулем программируемой памяти SENSORPROM, в котором хранятся наладочные параметры, заводские установочные данные расходомера и калибровочные постоянные. Доступ к этой информации осуществляется через преобразователь MASS 6000. Преобразователи имеют порт с выходом на IBM совместимый компьютер.

Преобразователи сигналов оснащены программно-аппаратным комплексом, который обеспечивает долговременное хранение и защиту от несанкционированного изменения учетных данных.

Мультипроцессорная система и цифровые фильтры значительно снижают влияние воздуха, состава потока и вибрации. Преобразователь имеет самоконтроль и индикацию пустого трубопровода.

Метрологические характеристики расходомеров - счётчиков массовых SITRANS F C MASSFLO:



## MASS 2100

Модификация	DI 1,5	DI 3	DI 6	DI 15	DI 25	DI 40
Внутренний диаметр трубы, мм	1,5	3,0	6,0	15,0	29,7	43,1
Толщина стенок, мм	0,25	0,5	1,0	1,0	2,0	2,6
Диапазон измерений: массового расхода, кг/час	0 ÷ 65	0 ÷ 250	0 ÷ 1000	0 ÷ 5600	0 ÷ 25000	0 ÷ 52000
плотности, г/см <sup>3</sup>	0,1 ÷ 2,9					
процентного содержания, град. Брикса	0 ÷ 100					
Давление жидкости, бар нержавеющая сталь	296	295	327	158	135	125
хастеллой	460	390	430	208	191	173
Диапазон температуры из меряемой среды, °С	От - 50 до + 180					
Масса, кг	2,6	4	8	12	48	48
Тип (материал) корпуса	IP 65 (1.4301), IP 67					
Предел основной относительной погрешности, % с преобразователем MASS 6000	0,1					
Предел абсолютной погрешности при измерении плотности, г/см <sup>3</sup>	0,001	0,0015	0,0015	0,0005	0,0005	0,0005
Предел абсолютной погрешности при измерении температуры, °С	0,5					
Предел абсолютной погрешности при измерении процентного содержания, град. Брикса (0 ÷ 70 град. Брикса) с преобразователем MASS 6000	0,6	1,2	0,2	0,1	0,1	0,1

## MASS MC 1/ FS300

Модификация	MASS MC 1 DN 50 – DN 150					FS300
	DN 50	DN 65	DN 80	DN 100	DN 150	DN 4
Внутренний диаметр трубы, мм	25.0	33.7	38.0	48.3	76.1	3,5/3,0
Толщина стенок, мм	1.5	1.5	2.0	2.6	3.2	0,25/0,5
Диапазон измерений: массового расхода, кг/час	42600	87000	113400	192000	510000	350
плотности, г/см <sup>3</sup>	0,5 ÷ 3,5					0,0 ÷ 2,9
процентного содержания, град. Брикса	0 ÷ 100					0 ÷ 100
Давление жидкости, бар	100	100	100	100	100	130/410
Диапазон температуры измеряемой среды, °С	- 50 ÷ 180					-40 ÷ 115 -40 ÷ 180
Масса, кг	35	49	59	92	260	3,1
Тип (материал) корпуса	Нерж. сталь или хастеллой; оболочка-алюминий					Нерж. сталь/ хастелл
Предел основной относительной погрешности, %	0,15	0,15	0,15	0,15	0,15	0,15
повторяемость, %	0,1	0,1	0,1	0,1	0,1	0,1



Предел абсолютной погрешности при измерении плотности, г/см <sup>3</sup>	0,0001	0,0001	0,0001	0,0001	----	0,0015
Предел абсолютной погрешности при измерении температуры, °С	1,0	1,0	1,0	1,0	1,0	0,5
Предел абсолютной погрешности при измерении процентного содержания, град. Брикс (0÷70 град. Брикс)	0,2	0,2	0,2	0,2	----	0,3

**MASS 6000**

Напряжение питания и потребляемая мощность	115/230 В пер. тока, f=50/60 Гц, 10 ВА В пост. тока или 20-30 В пер. тока	18-30
Токовый выход ток, мА нагрузка, Ом	0-20 или 4-20 < 800	
Цифровой выход частота, кГц активный пассивное соединение	0-10, коэффициент заполнения 50%  24 В пост. тока, 30 мА 1 кОм < R <sub>нагр.</sub> < 10 кОм 3-30 В пост. тока, макс. 110 мА, 1 кОм < R <sub>нагр.</sub> < 10 кОм	
Релейный выход	42 В/2,0 А	
Тип корпуса	IP 20, IP 67	
Температура окружающей среды, °С работа хранение	От -20 до + 50 От -40 до + 70 (макс. относительная влажность 95%)	
Отсечка: низкого расхода	0-9,9% максимального расхода	
Связь	Подготовлен для установки дополнительных модулей связи HART, Profibus и др.	

**ЗНАК ГОСУДАРСТВЕННОГО РЕЕСТРА**

Знак Государственного реестра наносится на эксплуатационную документацию.

**КОМПЛЕКТНОСТЬ**

Наименование устройства	Обозначение	Кол-во штук	Примечание
Первичный преобразователь	MASS 2100 MASS MC1 FS 300	1	В соответствии с заказом
Вторичный преобразователь	(MASS 6000)	1	
Комплект монтажных деталей		1	
Эксплуатационная документация		1	



## ПОВЕРКА

Периодическая поверка расходомеров проводится в соответствии с методикой МП.ВТ.009-2000. Межповерочный интервал 4 года. Схема нанесения поверительных клейм прилагается.

## НОРМАТИВНАЯ ДОКУМЕНТАЦИЯ

ГОСТ 28723-90. Расходомеры скоростные, электромагнитные и вихревые. Общие технические требования и методы испытаний.

Техническая документация фирмы SIEMENS Flow Instruments A/S», Дания.

## ЗАКЛЮЧЕНИЕ

Массовый расходомер SITRANS F C MASSFLO соответствуют требованиям ГОСТ 28723-90 и технической документации фирмы SIEMENS Flow Instruments A/S, (Дания)

ИЗГОТОВИТЕЛЬ – фирма SIEMENS Flow Instruments A/S, Дания

Начальник отдела Гродненского ЦСМС

Н.В. Кумко



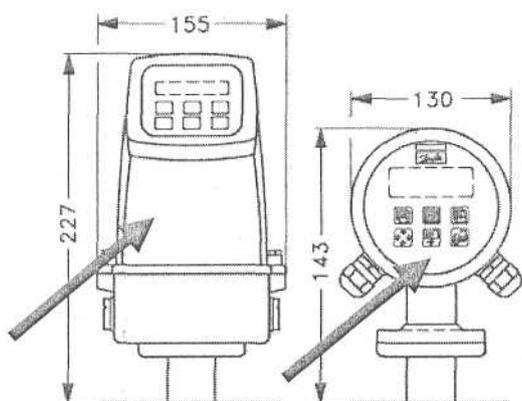
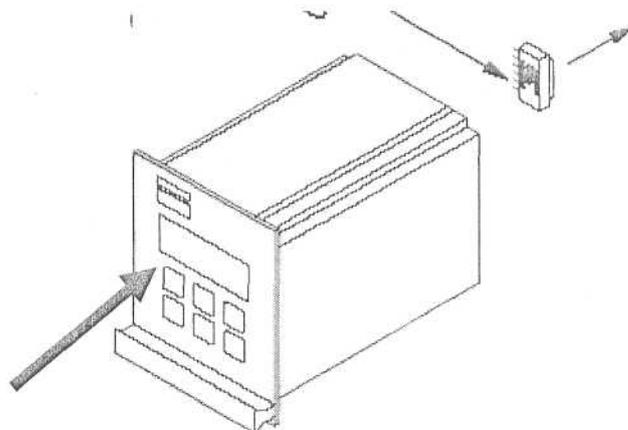
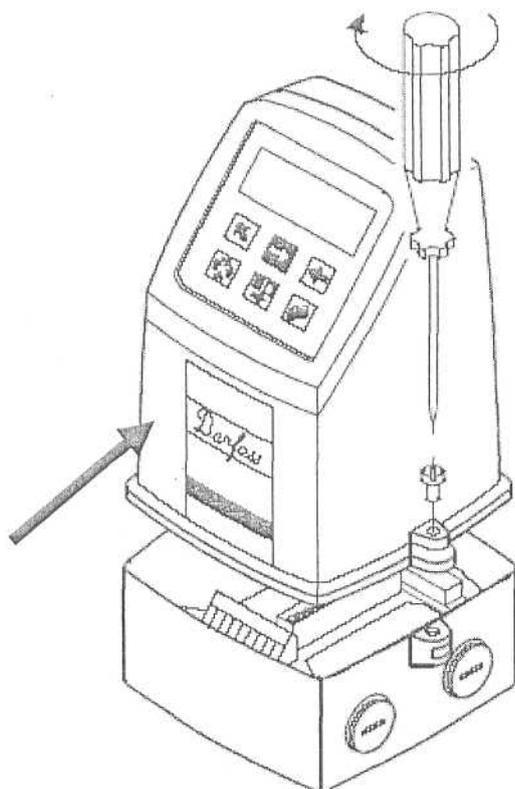
## СХЕМА

нанесения поверительных клейм на массовый расходомер  
SITRANS FC MASSFLO с вторичным преобразователем MASS 6000  
компактного исполнения IP 67/NEMA 4X и отдельной версии

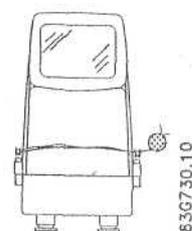
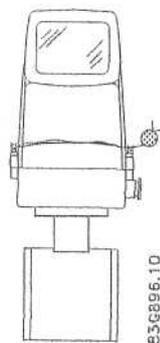
Места нанесения клейма-наклейки:

1. Версия компактного исполнения

2. Раздельная версия



Места пломбировки



Защита прибора от несанкционированного доступа в программные настройки пользователя осуществляется путем введения пароля: - четырехзначного цифрового кода, известного только ответственному исполнителю.



