

ОПИСАНИЕ ТИПА СРЕДСТВА ИЗМЕРЕНИЙ
для национального реестра средств измерений



Приемники термометров сопротивления П-9Т	Внесены в национальный реестр средств измерений Регистрационный № _____
---	---

Выпускают по техническим условиям ТУ 25-04-127-74.

НАЗНАЧЕНИЕ И ОБЛАСТЬ ПРИМЕНЕНИЯ

Приемники термометров сопротивления П-9Т (далее – приемники) в комплекте с измерителями ТВ-1 предназначены для измерения осредненной температуры воздуха в кабине и отапливаемых отсеках летательных аппаратов.

ОПИСАНИЕ

Принцип действия приемников основан на зависимости сопротивления чувствительного элемента приемников от изменения температуры измеряемой среды.

Приемники по своей конструкции неразъемные и состоят из следующих основных частей: теплочувствительного элемента, каркаса, основания.

Теплочувствительный элемент представляет собой медную пластинку, на которой намотан никелевый провод.

Теплочувствительный элемент помещен в каркас, предохраняющий чувствительный элемент от механических повреждений. Каркас прикреплен к основанию, изготовленному из электроизоляционного материала.

Общий вид приемника приведен на рисунке 1.

Клеймо ОТК и клеймо поверителя ставится на свободное место основания приемника. Схема клеймения приведена на рисунке 2.

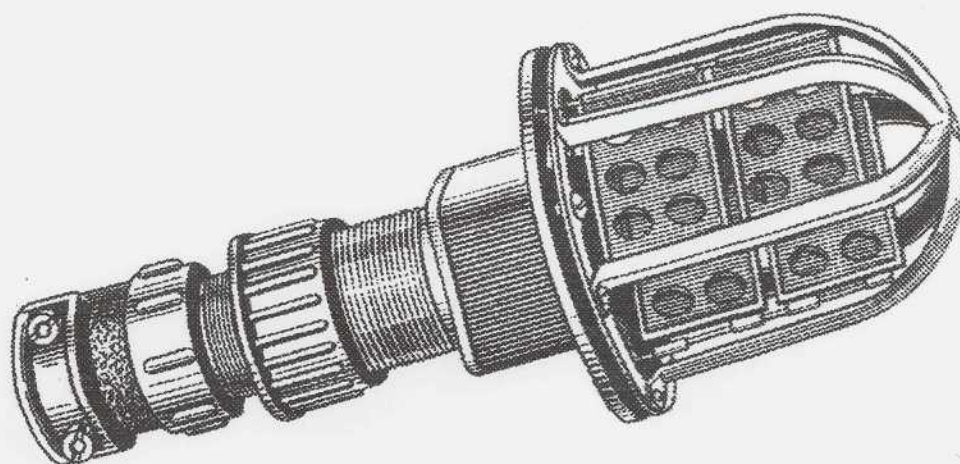


Рисунок 1 – Общий вид приемника П-9Т

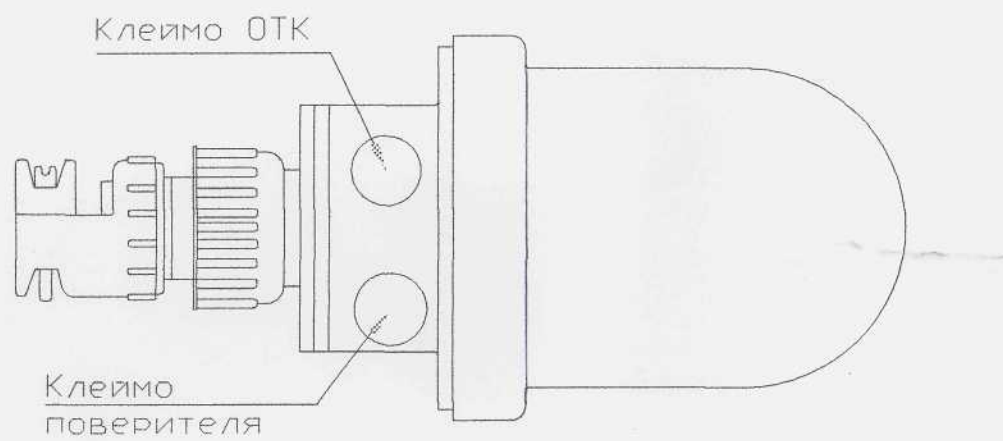


Рисунок 2 – Схема клеймения приемника

Описание типа средства измерений

ОСНОВНЫЕ ТЕХНИЧЕСКИЕ И МЕТРОЛОГИЧЕСКИЕ ХАРАКТЕРИСТИКИ

Диапазон измерений, °С

от минус 60 до плюс 70.

Градуировка приемника приведена в таблице 1.

Таблица 1

Температура, °С	Сопротивление, Ом	Температура, °С	Сопротивление, Ом	Температура, °С	Сопротивление, Ом
минус 60	70,90	минус 15	84,70	30	100,90
минус 55	72,30	минус 10	86,40	35	102,80
минус 50	73,70	минус 5	88,25	40	104,70
минус 45	75,20	0	90,10	45	106,67
минус 40	76,70	5	91,85	50	108,65
минус 35	78,25	10	93,60	55	110,63
минус 30	79,80	15	95,40	60	112,62
минус 25	81,40	20	97,20	65	114,71
минус 20	83,0	25	99,05	70	116,80

Пределы допускаемой основной абсолютной погрешности приемника в диапазоне температур (от 0 до плюс 35 °С), °С ±1.

Пределы допускаемой основной абсолютной погрешности приемника в диапазонах температур (от минус 60 до 0 °С) и (от плюс 35 до плюс 70 °С), °С ±2.

Постоянная времени приемника при скорости воздушного потока 0,5 м/с, не более 50с.

Масса, кг, не более 0,09.

Габаритные размеры (диаметр x длина), мм 50x122.

Гарантийный срок эксплуатации 8 лет, наработка 750 ч налета.

Назначенный ресурс приемника 1500 ч налета в течение срока службы 8 лет.

При эксплуатации приемника на пассажирских, транспортных и десантно-транспортных самолетах назначенный ресурс 10000 ч налета, на вертолетах - 3000 ч налета в течение того же календарного срока.

Рабочие условия эксплуатации:

температуры окружающего воздуха, °С от минус 60 до 70;

относительная влажность, при температуре 40 °С, % до 100;

атмосферное давление, кПа до2.

ЗНАК УТВЕРЖДЕНИЯ ТИПА

Знак утверждения типа наносится на этикетку приемника.

КОМПЛЕКТНОСТЬ

В комплект поставки входят: приемник П-9Т, этикетка, методика поверки (1 экземпляр на 10 приемников по отдельному заказу).

ТЕХНИЧЕСКИЕ НОРМАТИВНЫЕ ПРАВОВЫЕ АКТЫ

ТУ 25-04-127-74. Приемник термометра сопротивления типа П-9Т. Технические условия.

МП.ВТ.174-2007. Приемник термометра сопротивления типа П-9Т. Методика поверки.

ЗАКЛЮЧЕНИЕ

Приемники термометра сопротивления П-9Т соответствуют требованиям ТУ 25-04-127-74

РУП "Витебский ЦСМС", ул. Б.Хмельницкого, 20,
210015, г.Витебск, тел/факс (0212) 23-51-31

ИЗГОТОВИТЕЛЬ

Республиканское унитарное предприятие «Витебский завод электроизмерительных приборов» (РУП "ВЗЭП").

ул. Ильинского 19/18.
210630, г. Витебск, Республика Беларусь,
тел. (0212) 37-65-14, факс (0212) 36-58-10

Главный инженер РУП "ВЗЭП"

В.И.Колпаков

Начальник отдела
госповерки электрических
СИ и испытаний
РУП "Витебский ЦСМС"

В.А.Хандогина

