

**СЕРТИФИКАТ
ОБ УТВЕРЖДЕНИИ ТИПА СРЕДСТВ ИЗМЕРЕНИЙ**



№ 14986 от 24 марта 2022 г.

Срок действия до 23 июля 2026 г.

Наименование типа средств измерений:

Термометры газовые показывающие электроконтактные ТГП-100Эк-М

Производитель:

АО «Сафоновский завод «Теплоконтроль», г. Сафонов, Российская Федерация

Документ на поверку:

МП 2411-0180-2021 «Государственная система обеспечения единства измерений. Термометры газовые показывающие электроконтактные ТГП-100Эк-М. Методика поверки»

Интервал времени между государственными поверками: **12 месяцев**

Тип средств измерений утвержден постановлением Государственного комитета по стандартизации Республики Беларусь от 24.03.2022 № 27

Средства измерений данного типа средства измерений, производимые в период срока действия данного сертификата об утверждении типа средства измерений, или утвержденный тип единичного экземпляра средства измерений разрешаются к применению на территории Республики Беларусь в соответствии с прилагаемым описанием типа средства измерений (с 16.05.2024 действует в редакции изменения № 1, утвержденного постановлением Государственного комитета по стандартизации Республики Беларусь от 16.05.2024 № 52).

Заместитель Председателя



А.А.Бурак

ОПИСАНИЕ ТИПА СРЕДСТВА ИЗМЕРЕНИЙ

(в редакции изменения № 1 от 16.05.2024)

приложение к сертификату об утверждении типа средств измерений
от 24 марта 2022 г. № 14986

Наименование типа средств измерений и их обозначение: термометры газовые показывающие электроконтактные ТПП-100Эк-М

Назначение и область применения: в соответствии с разделом «Назначение средства измерений» Приложения.

Описание: в соответствии с разделом «Описание средства измерений» Приложения.

Обязательные метрологические требования: диапазон измерений температуры; класс точности; пределы допускаемой основной погрешности; вариация показаний; пределы допускаемой основной погрешности срабатывания сигнализирующего устройства; вариация срабатывания сигнализирующего устройства, значения приведены в таблице 1 Приложения.

Основные технические характеристики и метрологические характеристики, не относящиеся к обязательным метрологическим требованиям: пределы допускаемой дополнительной погрешности показаний от изменения температуры окружающего воздуха в пределах от $-30\text{ }^{\circ}\text{C}$ до $+60\text{ }^{\circ}\text{C}$; пределы допускаемой дополнительной погрешности срабатывания сигнализирующего устройства от изменения температуры окружающего воздуха, значения приведены в таблице 1 Приложения, в соответствии с таблицей 2 Приложения.

Комплектность: в соответствии с таблицей 3 Приложения.

Место нанесения знака утверждения типа средств измерений: на средстве измерений и/или на эксплуатационных документах.

Поверка осуществляется по МП 2411-0180-2021 «Государственная система обеспечения единства измерений. Термометры газовые показывающие электроконтактные ТПП-100Эк-М. Методика поверки», утвержденной в 2021 г.

Сведения о методиках (методах) измерений: в соответствии с разделом «Сведения о методиках (методах) измерений» Приложения.

Технические нормативные правовые акты и технические документы, устанавливающие:

требования к типу средств измерений: в соответствии с разделом «Нормативные и технические документы, устанавливающие требования к типу средств измерений» Приложения.

Перечень средств поверки: отсутствует.

Программное обеспечение: отсутствует.

Производитель средств измерений: в соответствии с разделом «Изготовитель» Приложения.

Уполномоченное юридическое лицо, проводившее испытания средств измерений: в соответствии с разделом «Испытательный центр» Приложения.

Фотография общего вида средств измерений носит иллюстративный характер и представлена на рисунке 1 Приложения.

Схема (рисунок) с указанием места для нанесения знака(ов) поверки средств измерений: на свидетельство о поверке и (или) на средство измерений или при отсутствии такой возможности на эксплуатационную документацию.

Схема пломбировки от несанкционированного доступа в соответствии с рисунком 2 Приложения.

Приложение: описание типа средств измерений, регистрационный номер: № 82426-21, на 5 листах.

Директор БелГИМ



А.В. Казачок

УТВЕРЖДЕНО
приказом Федерального агентства
по техническому регулированию
и метрологии
от «01» марта 2024 г. № 593

Регистрационный № 82426-21

Лист № 1
Всего листов 5

ОПИСАНИЕ ТИПА СРЕДСТВА ИЗМЕРЕНИЙ

Термометры газовые показывающие электроконтактные ТГП-100Эк-М

Назначение средства измерений

Термометры газовые показывающие электроконтактные ТГП-100Эк-М (в дальнейшем термометры) предназначены для измерений температуры воды, масла и других не агрессивных жидкостей и управления внешними электрическими цепями от сигнализирующих устройств приборов.

Описание средства измерений

Принцип действие термометров основан на строгой зависимости между температурой и давлением термометрического вещества (инертный газ), находящегося в герметично замкнутой манометрической термосистеме. Термометры состоят из измерительного и сигнализирующего устройств. Измерительное устройство представляет собой манометрическую термосистему, состоящую из термобаллона, дистанционного капилляра и манометрической пружины. Под воздействием температуры изменяется давление внутри манометрической системы, происходит раскрутка манометрической пружины, связанной со стрелкой отсчетного устройства. В сигнализирующем устройстве термометров для коммутации напряжения внешних электрических цепей используются два предельных контакта один из которых замыкает цепь минимального, а другой цепь максимального значения температуры контролируемой среды. Термобаллоны термометров рассчитаны на давление измеряемой среды до 1,6 МПа, с защитной гильзой - до 25 МПа.

Заводской номер наносится на шкалу термометра. Конструкция термометра предусматривает возможность нанесение знака поверки на корпус.

Общий вид термометров приведен на рис.1

Схема пломбировки от несанкционированного доступа представлена на рис. 2

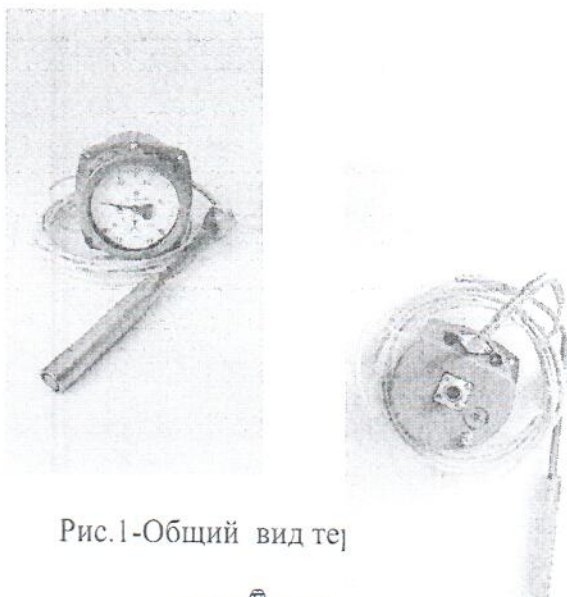


Рис.1-Общий вид те[рмометра]

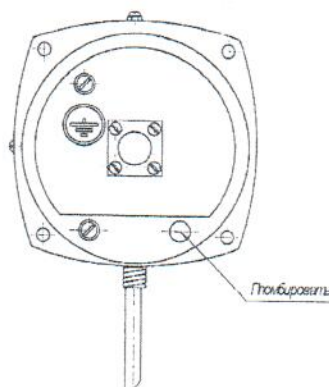


Рис.2- Схема пломбировки от несанкционированного доступа

Программное обеспечение

Отсутствует

Метрологические и технические характеристики

Таблица 1-Метрологические характеристики

Наименование характеристики	Значение характеристики
Диапазон измерений температуры, °С	от - 25 до +75, от 0 до +100, от 0 до +150, от 0 до +200, от 0 до +300
Класс точности	2,5
Пределы допускаемой основной погрешности, % от диапазона измерений	±2,5
Вариация показаний, °С	не более предела допускаемой основной погрешности
Пределы допускаемой основной погрешности срабатывания сигнализирующего устройства, % от диапазона измерений	±4

Наименование характеристики	Значение характеристики
Вариация срабатывания сигнализирующего устройства, °С	не более предела допускаемой основной погрешности срабатывания сигнализирующего устройства
Пределы допускаемой дополнительной погрешности показаний от изменения температуры окружающего воздуха в пределах от -30 °С до +60 °С	0,5 % от диапазона измерений на каждые 10 °С изменения температуры плюс 0,015 % от диапазона измерений на каждые 10 °С изменения температуры и на каждый метр дистанционного капилляра
Пределы допускаемой дополнительной погрешности срабатывания сигнализирующего устройства от изменения температуры окружающего воздуха в пределах от -30 °С до +60 °С	$\pm(X+0,05\Delta t)$, где X-половина предела допускаемой погрешности срабатывания сигнализирующего устройства, °С Δt -абсолютное значение разности между температурой окружающего воздуха и 20 °С

Таблица 2-Основные технические характеристики

Наименование характеристики	Значение характеристики
Показатель тепловой инерции, с, не более	
- спокойный воздух	500
- спокойная вода	15
- воздух (скорость 7м/с)	60
- вода (скорость 7 м/с)	3
Способ присоединения термобаллона	гибкий
Диаметр термобаллона, мм	20
Глубина погружения термобаллона, мм	250; 315; 400; 630
Габаритные размеры корпуса, мм	106x106x167,5
Материал корпуса	Алюминиевый сплав
Материал погружаемой части термобаллона	сталь 12Х18Н10Т, латунь ЛС59-1
Масса, не более, кг	4,5
Напряжение внешних коммутируемых цепей переменного тока, В	220 ⁺²² ₋₃₃
с частотой, Гц.	50 ± 1
Условия эксплуатации:	
-диапазон температур окружающего воздуха, °С	от- 30 до +60
-относительная влажность,%	80 при 35°С
Средний срок службы, лет	10
Наработка на метрологический отказ, ч	20000

Знак утверждения типа

наносится на шкалу термометра накаткой или иным методом, обеспечивающим четкое изображение знака и на титульные листы руководства и паспорта типографским способом.

Комплектность средства измерений

Таблица 3-Комплектность термометров

Наименование	Обозначение	Кол-во
Термометр манометрический ТПП-100Эк-М	СНИЦ.405 153.010	по заказу
Руководство по эксплуатации**	СНИЦ.405 153.010РЭ	
Паспорт	СНИЦ.405 153.010ПС	1 экз.*
Методика поверки	МП2411-0180-2021	
Набивка «Графитекс»101 4x4 мм, длиной 160 мм	ТУ 2573-001-86678852-2008	
Розетка	ОНЦ-РГ-09-4/14В1бр 0.364.082ТУ	
* на каждый термометр		
**При поставке термометров в один адрес допускается прилагать одно руководство и одну методику поверки на каждые 2 термометра		

Сведения о методиках (методах) измерений

приведены в Руководства по эксплуатации СНИЦ.405 153.010 РЭ «Термометры газовые показывающие электроконтактные ТПП-100Эк-М», в разделе 2 «Использование по назначению».

Нормативные и технические документы, устанавливающие требования к термометрам газовым показывающим электроконтактным ТПП-100Эк-М

ГОСТ 8.558-2009 ГСИ. Государственная поверочная схема для средств измерений температуры;

ГОСТ 16920-93 Термометры и преобразователи температуры манометрические;

Общие технические требования и методы испытаний;

СНИЦ.405 153. 010 ТУ Термометры газовые показывающие электроконтактные ТПП-100Эк-М. Технические условия.

Правообладатель:

Акционерное общество «Сафоновский завод «Теплоконтроль» (АО «Сафоновский завод «Теплоконтроль»)

ИНН 6726001460

Юридический адрес: 215503, Смоленская обл., г. Сафоново, ул. Ленинградская, д. 18

Телефон (факс): +7(48 142) 2-84-15, 4-26-42

E-mail: info@tcontrol.ru

Web-сайт: www.tcontrol.ru

Изготовитель:

Акционерное общество «Сафоновский завод «Теплоконтроль» (АО «Сафоновский завод «Теплоконтроль»)

ИНН 6726001460

Адрес: 215503, Смоленская обл., г. Сафоново, ул. Ленинградская, д. 18

Телефон (факс): +7(48 142) 2-84-15, 4-26-42

E-mail: info@tcontrol.ru

Web-сайт: www.tcontrol.ru

Испытательный центр

Федеральное государственное унитарное предприятие «Всероссийский научно-исследовательский институт метрологии имени Д.И.Менделеева» (ФГУП «ВНИИМ им. Д.И.Менделеева»)

Адрес: 190005, г. Санкт-Петербург, Московский пр-кт, д. 19

Телефон: (812) 251-76-01

Факс: (812) 713- 01-14

Web-сайт: www.vniim.ru

E-mail: info@vniim.ru

Уникальный номер записи в реестре аккредитованных лиц № RA.RU.311541.

**Заместитель
Руководителя Федерального
агентства по техническому
регулированию и метрологии**

Подлинник электронного документа, подписанного ЭП,
хранится в системе электронного документооборота
Федеральное агентство по техническому регулированию и
метрологии.

СВЕДЕНИЯ О СЕРТИФИКАТЕ ОП

Сертификат: 646070C88580659469A85BF6D1B138CD

Кому выдан: Лазаренко Евгений Русланович

Действителен: с 20.12.2022 до 14.03.2024

Е.Р.Лазаренко

М.п

«05» марта 2024 г.