

СЕРТИФИКАТ
ОБ УТВЕРЖДЕНИИ ТИПА СРЕДСТВ ИЗМЕРЕНИЙ



№ 17560 от 12 апреля 2024 г.

Срок действия до 17 мая 2029 г.

Наименование типа средств измерений:

Преобразователи расхода вихреакустические Метран-300ПР

Производитель:

АО «ПГ «Метран», г. Челябинск, Российская Федерация

Документ на поверку:

**СПГК.407131.026 РЭ «Преобразователи расхода вихреакустические Метран-300ПР.
Руководство по эксплуатации» с изменением № 1**

Интервал времени между государственными поверками: **48 месяцев**

Тип средств измерений утвержден постановлением Государственного комитета по стандартизации Республики Беларусь от 12.04.2024 № 29

Средства измерений данного типа средства измерений, производимые в период срока действия данного сертификата об утверждении типа средства измерений, или утвержденный тип единичного экземпляра средства измерений разрешаются к применению на территории Республики Беларусь в соответствии с прилагаемым описанием типа средства измерений.

Заместитель Председателя комитета



А.А.Бурак

Handwritten signature in blue ink.

ОПИСАНИЕ ТИПА СРЕДСТВА ИЗМЕРЕНИЙ

приложение к сертификату об утверждении типа средств измерений

от 12 апреля 2024 г. № 17560

Наименование типа средств измерений и их обозначение: преобразователи расхода вихреакустические Метран-300ПР

Назначение и область применения: в соответствии с разделом «Назначение средства измерений» Приложения.

Описание: в соответствии с разделом «Описание средства измерений» Приложения.

Обязательные метрологические требования: диапазон измерений объемного расхода; диаметр условного прохода; пределы допускаемой основной относительной погрешности измерений объема по импульсному сигналу, объема и расхода по цифровым сигналам; пределы допускаемой погрешности преобразования расхода в токовый выходной сигнал; пределы допускаемой основной относительной погрешности измерений времени наработки по цифровым выходным сигналам, значения приведены в таблице 2 Приложения, в соответствии с таблицей 3 Приложения.

Основные технические характеристики и метрологические характеристики, не относящиеся к обязательным метрологическим требованиям: пределы допускаемой дополнительной погрешности измерений расхода по токовому сигналу, при изменении температуры окружающей среды от (20 ± 3) °С на каждые 10 °С; температура измеряемой среды; избыточное измеряемой среды; вязкость измеряемой среды; нормальные условия измерений, значения приведены в таблице 2 Приложения, в соответствии с таблицей 4 Приложения.

Комплектность: в соответствии с таблицей 5 Приложения.

Место нанесения знака утверждения типа средств измерений: на средстве измерений и/или на эксплуатационных документах.

Поверка осуществляется по разделу «Поверка» СПГК.407131.026 РЭ «Преобразователи расхода вихреакустические Метран-300ПР. Руководство по эксплуатации» с изменением № 1, утвержденным в 2019 г.

Сведения о методиках (методах) измерений: в соответствии с разделом «Сведения о методиках (методах) измерений» Приложения.

Технические нормативные правовые акты и технические документы, устанавливающие:

требования к типу средств измерений: в соответствии с разделом «Нормативные и технические документы, устанавливающие требования к типу средств измерений» Приложения.

Перечень средств поверки: в соответствии с разделом «Поверка» Приложения.

Идентификация программного обеспечения: в соответствии с таблицей 1 Приложения.

Производитель средств измерений: в соответствии с разделом «Изготовитель» Приложения.

Уполномоченное юридическое лицо, проводившее испытания средств измерений: в соответствии с разделом «Испытательный центр» Приложения.

Приведенные по тексту Приложения ссылки на документы «Р 50.2.077-2014», Приказ Росстандарта от 07.02.2018 № 256 «Об утверждении Государственной поверочной схемы для средств измерений массы и объема жидкости в потоке, объема жидкости и вместимости при статических измерениях, массового и объемного расходов жидкости» для Республики Беларусь носят справочный характер.

Фотография общего вида средств измерений носит иллюстративный характер и представлена на рисунке 1 Приложения.

Схема (рисунок) с указанием места для нанесения знака(ов) поверки средств измерений: на свидетельство о поверке и (или) на средство измерений или при отсутствии такой возможности на эксплуатационную документацию.

Схема пломбировки от несанкционированного доступа в соответствии с рисунком 2 Приложения.

Приложение: описание типа средств измерений, регистрационный номер:
№ 16098-09, на 6 листах.

Директор БелГИМ



А.В. Казачок

ОПИСАНИЕ ТИПА СРЕДСТВА ИЗМЕРЕНИЙ
(в редакциях, утвержденных приказами Росстандарта №1383 от 16.11.2015 г.,
№ 1115 от 17.05.2019 г.)

Преобразователи расхода вихреакустические Метран-300ПР

Назначение средства измерений

Преобразователи расхода вихреакустические Метран-300ПР (далее – преобразователи) предназначены для измерений объемного расхода жидкости, накопленного объема и времени наработки.

Описание средства измерений

Принцип работы преобразователя основан на ультразвуковом детектировании вихрей, образующихся в потоке жидкости при обтекании ею трапецеидальной призмы (тело обтекания), расположенной поперек потока.

Преобразователь содержит призму трапецеидальной формы, пьезоэлементы-излучатели и приемники, генератор, фазовый детектор, адаптивный фильтр, блок измерения расхода и формирования выходных сигналов.

При обтекании трапецеидальной призмы потоком жидкости за ней образуется вихревая дорожка, частота следования вихрей в которой пропорциональна расходу.

За телом обтекания в корпусе проточной части расположены диаметрально противоположно друг другу пьезоэлементы. На пьезоэлемент - излучатель от генератора подается переменное напряжение, которое преобразуется в ультразвуковые колебания. Пройдя через поток, эти колебания в результате взаимодействия с вихрями оказываются модулированными по фазе. На пьезоэлементе - приемнике ультразвуковые колебания преобразуются в электрические и подаются на фазовый детектор.

На выходе фазового детектора образуется напряжение, которое по частоте и амплитуде соответствует интенсивности и частоте следования вихрей. В связи с тем, что частота следования вихрей пропорциональна расходу, она является мерой расхода.

Для фильтрации паразитных составляющих (вибрация трубопровода, пульсации давления) сигнал с фазового детектора подается на цифровой адаптивный фильтр, выполненный на базе микроконтроллера. Помимо фильтрации микроконтроллер выполняет функции вычисления расхода и формирования набора выходных сигналов.

Кроме того, преобразователь может быть снабжен индикатором, отображающим накопленный объем, расход и время наработки. Наличие или отсутствие индикатора, а также типы выходных сигналов определяются при заказе.

Для соединения преобразователя с вторичными приборами он оснащается сальниковым вводом либо штепсельным разъемом, в зависимости от заказа.

Внешний вид преобразователя с местами пломбирования для предотвращения несанкционированных настройки и вмешательства, которые могут привести к искажениям результатов измерений, представлен на рисунках 1, 2.

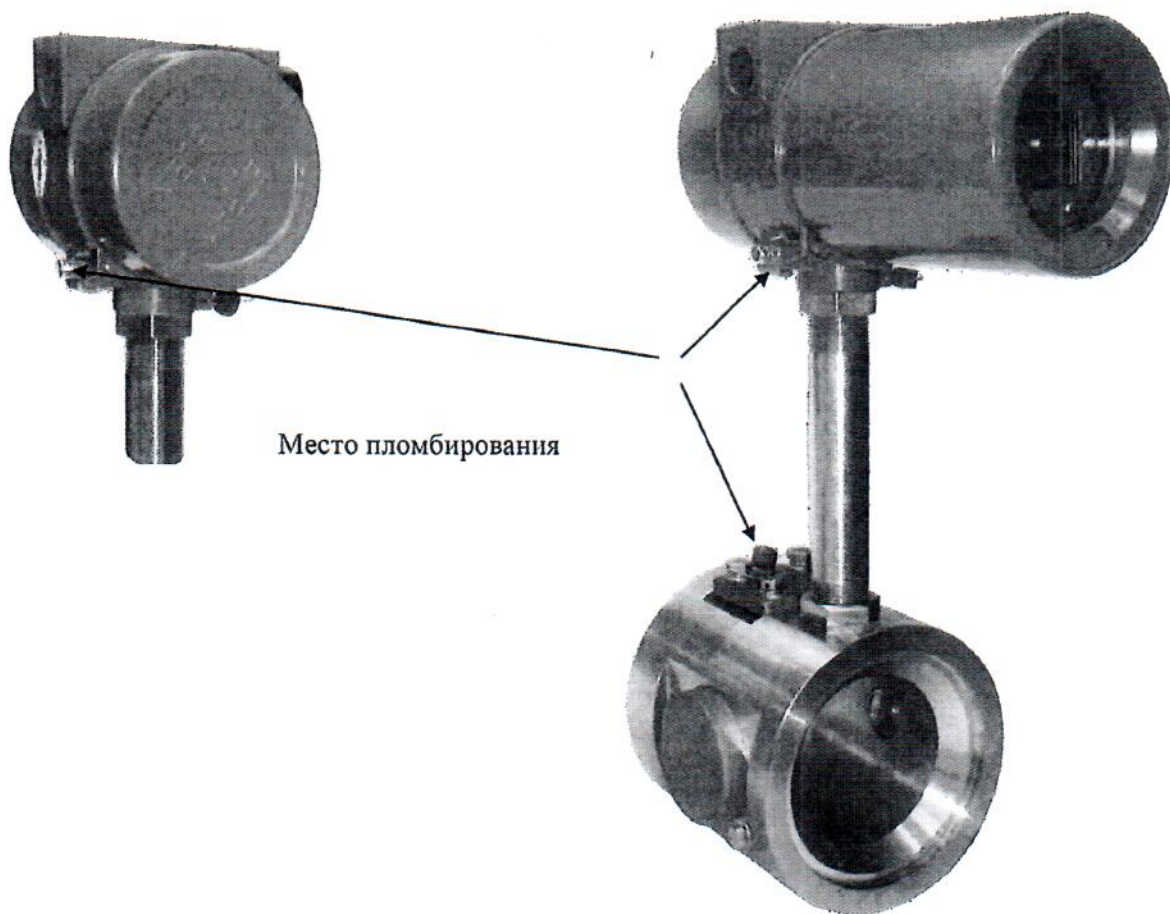


Рисунок 1 – Общий вид преобразователя с местами пломбирования



Рисунок 2 – Варианты мест пломбирования в зависимости от Ду

Программное обеспечение

Преобразователи имеют встроенное программное обеспечение (далее – ПО), не изменяемое и не считаваемое. Идентификационные данные ПО приведены в таблице 1. Уровень защиты ПО от непреднамеренных и преднамеренных изменений - «средний» по Р 50.2.077-2014.

Таблица 1 – Идентификационные данные ПО

Идентификационные данные (признаки)	Значение
Идентификационное наименование ПО	5274_110_RevX.hex
Номер версии (идентификационный номер) ПО	Не ниже 2.3
Цифровой идентификатор ПО	—

Метрологические и технические характеристики

Таблица 2 – Метрологические характеристики

Наименование характеристики	Значение
Диапазон измерений объемного расхода, м ³ /ч	от 0,18 до 2000
Диаметр условного прохода (Ду), мм	от 25 до 300
Пределы допускаемой основной относительной погрешности измерений объема по импульсному сигналу, объема и расхода по цифровым выходным сигналам, % ¹⁾ : - при расходах от Q ₂ до Q _{max} - при расходах от Q ₁ до Q ₂ - при расходах от Q _{min} до Q ₁	±1,0 ±1,5 ±3,0
Пределы допускаемой погрешности преобразования расхода в токовый выходной сигнал, % от диапазона измерений ²⁾	±0,2
Пределы допускаемой дополнительной погрешности измерений расхода по токовому сигналу, при изменении температуры окружающей среды от (20±3) °С на каждые 10 °С, %	±0,1
Пределы допускаемой основной относительной погрешности измерений времени наработки по цифровым выходным сигналам, %	±0,1
Измеряемая среда - вода и водные растворы, имеющие следующие параметры: - температура, °С - избыточное давление, МПа (кгс/см ²) - вязкость, м ² /с	от 1 до 150 до 1,6 (16) до 2·10 ⁻⁶
Нормальные условия измерений: - температура окружающей среды, °С - относительная влажность, %, не более - атмосферное давление, кПа	от +15 до +35 80 от 84,0 до 106,7
Примечание: ¹⁾ Пределы нормирования расхода приведены в таблице 3; ²⁾ Погрешность измерения расхода по токовому выходному сигналу складывается из погрешности измерения расхода и погрешности преобразования токового выходного сигнала	

Таблица 3 - Диаметр условного прохода преобразователя и пределы измерений расхода

Ду, Мм	Пределы измерений расхода, м ³ /ч		Пределы нормирования расхода при оценке погрешности, м ³ /ч	
	Q _{min}	Q _{max}	Q ₁	Q ₂
25	0,18	9,0	0,3	0,6
32	0,25	20,0	0,5	1,0
50	0,40	50,0	1,0	2,0
80	1,00	120,0	2,5	5,0
100	1,50	200,0	4,0	8,0
150	5,00	400,0	8,0	16,0
200	6,00	700,0	14,0	28,0
250	12,00	1400,0	34,0	68,0
300	18,00	2000,0	48,0	96,0

Таблица 4 – Основные технические характеристики

Наименование характеристики	Значение
Выходные сигналы: - токовый, мА - частотно-импульсный, цена импульса, м ³ /имп - цифровые сигналы	от 4 до 20 от 0,00001 до 1 HART, Modbus
Напряжение питания постоянного тока, В	от 16 до 36
Потребляемая мощность, Вт, не более	3,6
Габаритные размеры, не более (длина x ширина x высота), мм	265 x 384 x 725
Масса (без комплекта монтажных частей), кг, не более	30
Рабочие условия эксплуатации: - температура окружающей среды, °С; - относительная влажность, %, не более	от -40 до +70; 95±3 при температуре +35 °С
Средний срок службы, лет, не менее	12
Средняя наработка на отказ, ч, не менее	75000

Знак утверждения типа

наносится на титульный лист паспорта и руководства по эксплуатации типографским способом, а также на табличку, прикрепленную к преобразователю, способом, принятым на предприятии-изготовителе.

Комплектность средства измерений

Таблица 5 – Комплектность средства измерений

Наименование	Обозначение	Количество	Примечание
Преобразователь расхода вихреакустический Метран-300ПР		1 шт.	Согласно заказу
Паспорт	СПГК.407131.026 ПС	1 шт.	
Руководство по эксплуатации с разделом «Поверка» с изменением № 1	СПГК.407131.026 РЭ	1 шт.	На 10 штук расходомеров и меньшее количество при поставке в один адрес
Сервисный лист	СЛ.М300ПР.02	1 шт.	
Комплект монтажных частей		1 шт.	Согласно заказу

Поверка

осуществляется по документу СПГК.407131.026 РЭ (раздел «Поверка» с изменением № 1), утвержденному ФБУ «Челябинский ЦСМ» 28.02.2019 г.

Основные средства поверки:

- микрометры рычажные (регистрационный номер 65914-16), диапазоны измерений от 0 до 25 мм и от 25 до 50 мм, погрешность измерений не более $\pm 0,002$ мм;
- Прибор комбинированный АСК-4106 (регистрационный номер 40254-08), диапазон значений частоты генерируемых сигналов от 0,1 Гц до 10 МГц, погрешность установки частоты $\pm 0,05$ %;
- частотомер электронно-счётный типа ЧЗ-87 (регистрационный номер 64706-16), диапазон измерений периода от 1 мкс до 10^4 с; относительная погрешность измерения периода не более $\pm 0,03$ %;
- счетчик импульсов СИ8 (регистрационный номер 28696-10), предел допускаемой погрешности измерений количества импульсов при $K=1$, ± 1 единица младшего разряда;
- мультиметр цифровой типа 34450А (регистрационный номер 72880-18), диапазон измерений напряжения постоянного тока от 0 до 10 В, погрешность измерения напряжения постоянного тока 0,015 % ИВ + 0,005 % ВПИ (где ИВ - текущее значение измеряемой величины, ВПИ – верхний предел измерений);
- мера электрического сопротивления однозначная типа МС 3050М (регистрационный номер 46843-11), номинальное значение сопротивления 500 Ом, класс точности 0,002;
- установка поверочная расходомеров-счетчиков воды КПУ-400ЧМ-10 (регистрационный номер 45717-10), диапазон задания расходов от 0,03 до 400,0 м³/ч, погрешность измерений объема не более $\pm 0,3$ %.

Допускается применение аналогичных средств поверки, обеспечивающих определение метрологических характеристик поверяемых средств измерения с требуемой точностью.

Знак поверки наносится на свидетельство о поверке или в паспорт.

Сведения о методиках (методах) измерений
приведены в эксплуатационных документах

Нормативные и технические документы, устанавливающие требования к преобразователям расхода вихреакустическим Метран-300ПР

Приказ Росстандарта от 07.02.2018 года № 256 Об утверждении Государственной поверочной схемы для средств измерений массы и объема жидкости в потоке, объема жидкости и вместимости при статических измерениях, массового и объемного расходов жидкости

ГОСТ 28723-90 Расходомеры скоростные, электромагнитные и вихревые. Общие технические требования и методы испытаний

ТУ 4213-026-12580824-96 Преобразователь расхода вихреакустический Метран-300ПР. Технические условия

Изготовитель

Акционерное общество «Промышленная группа «Метран» (АО «ПГ «Метран»)

ИНН 7448024720

Адрес: 454003, Челябинск, Новоградский пр., 15

Телефон: +7 (351) 799-51-52

Факс: +7 (351) 799-55-90

E-mail: CIS-Support@emerson.com, Info.Metran@emerson.com

Испытательный центр

Федеральное бюджетное учреждение «Государственный региональный центр стандартизации, метрологии и испытаний в Челябинской области» (ФБУ «Челябинский ЦСМ»)

Адрес: 454020, г. Челябинск, ул. Энгельса, д.101

Телефон/факс: +7 (351) 232-04-01

Web-сайт: www.chelcsm.ru

E-mail: stand@chelcsm.ru

Аттестат аккредитации ФБУ «Челябинский ЦСМ» по проведению испытаний средств измерений в целях утверждения типа № RA.RU.311280 от 16.11.2015 г.

Заместитель
Руководителя Федерального
агентства по техническому
регулированию и метрологии

Подлинник электронного документа, подписанного ЭП,
хранится в системе электронного документооборота
Федерального агентства по техническому регулированию и
метрологии.

СВЕДЕНИЯ О СЕРТИФИКАТЕ ЭП

Сертификат: 646070CB8580659469A85BF6D1B138C0
Кому выдан: Лазаренко Евгений Русланович
Действителен: с 20.12.2022 до 14.03.2024

Е.Р.Лазаренко

М.п.

«14» ноября 2023 г.