

СЕРТИФИКАТ  
ОБ УТВЕРЖДЕНИИ ТИПА СРЕДСТВ ИЗМЕРЕНИЙ



№ 17466 от 22 марта 2024 г.

Срок действия: бессрочный

Наименование типа средств измерений:

**Преобразователь плотности поточный модели 7835В № 351623**

Производитель:

**«Schlumberger Industries Ltd.», Соединенное Королевство Великобритании и Северной Ирландии**

Выдан:

**ОАО «Гомельтранснефть Дружба», г. Гомель, Республика Беларусь**

Документ на поверку:

**МП.КЛ 031-2024 «Система обеспечения единства измерений Республики Беларусь. Преобразователь плотности поточный 7835В. Методика поверки»**

Интервал времени между государственными поверками: **12 месяцев**

Тип средств измерений утвержден постановлением Государственного комитета по стандартизации Республики Беларусь от 22.03.2024 № 24

Средства измерений данного типа средства измерений, производимые в период срока действия данного сертификата об утверждении типа средства измерений, или утвержденный тип единичного экземпляра средства измерений разрешаются к применению на территории Республики Беларусь в соответствии с прилагаемым описанием типа средства измерений.

Заместитель Председателя комитета



А.А.Бурак

*Handwritten signature in blue ink.*



# ОПИСАНИЕ ТИПА СРЕДСТВ ИЗМЕРЕНИЙ

приложение к сертификату об утверждении типа средств измерений

от 22 марта 2024 г. № 17466

## Наименование типа средства измерения и его обозначение

Преобразователь плотности поточный модели 7835В № 351623

## Назначение и область применения

Преобразователь плотности поточный модели 7835В № 351623 (далее – преобразователь плотности) предназначен для непрерывного преобразования значения плотности жидкости в соответствующие значения выходного сигнала.

Преобразователь установлен и применяется в блоке измерения показателей качества системы измерения количества и показателей качества нефти в комплекте с контроллерами измерительно-вычислительными OMNI 6000 или аналогичными контроллерами утвержденного типа, имеющими метрологические характеристики не хуже, чем у вышеуказанных контроллеров.

## Описание

Преобразователь является устройством с вибрационно-резонансным принципом работы, основанным на зависимости собственной частоты колебаний резонансного контура металлического виброэлемента (типа цилиндрической трубы) от плотности жидкости, находящейся внутри виброэлемента. Колебания виброэлемента поддерживаются с помощью специального пьезо-резисторного элемента, управляемого микропроцессором. Резонансная частота колебаний зависит от механических характеристик виброэлемента, температуры, давления и плотности измеряемой жидкости.

Корпус прибора выполнен в виде цельносварной конструкции, что обеспечивает надежность при работе в неблагоприятных условиях. Конструктивное исполнение преобразователя обеспечивает встраивание его в системы производственного контроля непосредственно в трубопроводы, байпасы.

Таблица 1 - Обязательные метрологические требования

Наименование характеристики	Числовое значение
Диапазон измерения плотности жидкости, кг/м <sup>3</sup>	от 830 до 900
Пределы допускаемой абсолютной погрешности измерений, кг/м <sup>3</sup>	± 0,36

Таблица 2 - Характеристики, не относящиеся к обязательным метрологическим требованиям

Наименование характеристики	Числовое значение
Диапазон температур анализируемой среды*, °С	от 0 до 40
Давление анализируемой среды*, МПа, не более	2,5
Диапазон изменения выходного частотного сигнала*, Гц	от 200 до 1200
Напряжение питания постоянного тока*, В	от 16 до 28
Максимальный ток питания*, мА	17
Диапазон температур окружающей среды*, °С	от 5 до 40
Требования по взрывозащите*	Ex 812135X EEx ia IIC T6

\*- согласно технической документации производителя. При проведении метрологической экспертизы единичных экземпляров средств измерений проверка указанных характеристик не проводилась



**Комплектность:**

- преобразователь плотности поточный модели 7835В № 351623;
- техническая документация фирмы «Schlumberger Industries Ltd.» (Техническое описание 78355018. Датчики плотности жидкости 7835 и 7845/46/47).

**Место нанесения знака утверждения типа средства измерения**

Знак утверждения типа наносится на корпус преобразователя плотности поточного.

**Проверка осуществляется по** МП.КЛ 031-2024 «Система обеспечения единства измерений Республики Беларусь. Преобразователь плотности поточный 7835В. Методика поверки».

**Технические нормативные правовые акты и технические документы, устанавливающие:****требования к типу средств измерений:**

- ГОСТ 8.024-2002 Государственная система обеспечения единства измерений. Государственная поверочная схема для средств измерений плотности;
- ГОСТ 8.587-2019 «Государственная система обеспечения единства измерений. Масса нефти и нефтепродуктов. Методики (методы) измерений» в части требований к поточным средствам измерений плотности»;
- техническая документация фирмы «Schlumberger Industries Ltd.» (Техническое описание 78355018. Датчики плотности жидкости 7835 и 7845/46/47) с учетом требований, указанных в техническом задании на метрологическую экспертизу в целях утверждения типов единичных экземпляров средств измерений - преобразователей плотности поточных Schlumberger 7835В №№ 351623, 351633 и Mobrey 7835 ВААФАЛТААА №№ 356584, 356586.

**методику поверки:**

- МП.КЛ 031-2024 «Система обеспечения единства измерений Республики Беларусь. Преобразователь плотности поточный 7835В. Методика поверки».



Таблица 3 - Перечень средств поверки

п/п	Наименование и тип средств поверки
1	<p>Установка пикнометрическая с пределом допускаемой погрешности измерения плотности <math>\pm 0,1</math> кг/м<sup>3</sup> в диапазоне измерения плотности от 830 до 900 кг/м<sup>3</sup> включающая в себя:</p> <ul style="list-style-type: none"> <li>- комплект металлических напорных пикнометров (не менее двух штук) с пределами допускаемой погрешностью по вместимости <math>\pm 0,025</math> см<sup>3</sup>;</li> <li>- два термопреобразователя сопротивления, установленных в теплоизолирующий футляр, в комплекте с индикатором температуры, пределы допускаемой абсолютной погрешности <math>\pm 0,2</math> °С;</li> <li>- два преобразователя избыточного давления измерительный, пределы допускаемой приведенной погрешности <math>\pm 0,2</math> %;</li> <li>- индикатор расхода обеспечивающий контроль расхода жидкости через пикнометры во время отбора пробы не менее 0,2 м<sup>3</sup>/ч;</li> <li>- весы лабораторные электронные, специального класса точности, наибольший предел взвешивания от 4000 до 6200 г, дискретность показаний 0,01 г;</li> <li>- набор гирь, класса точности не ниже Е2;</li> <li>- теплоизолирующий футляр для двух пикнометров;</li> <li>- рукава (шланги) маслостойкие с муфтами.</li> </ul>
2	<p>Блок измерений показателей качества нефти (далее – БИК), в месте установки поверяемого преобразователя плотности, оборудованный следующими средствами измерений:</p> <ul style="list-style-type: none"> <li>- преобразователь температуры, пределы допускаемой абсолютной погрешности <math>\pm 0,2</math> °С;</li> <li>- термометр ртутный стеклянный лабораторный типа ТЛ-4, цена деления 0,1 °С, пределы допускаемой абсолютной погрешности <math>\pm 0,2</math> °С;</li> <li>- преобразователь избыточного давления измерительным, пределы допускаемой приведенной погрешности <math>\pm 0,25</math> %;</li> <li>- манометр точных измерений, класс точности 0,6</li> </ul>
3	<p>Частотомер-периодомер цифровой ЧЗ-24, диапазон измерений частоты от 10 Гц до 50 МГц, пределы относительной погрешности измерений <math>\pm 5 \cdot 10^{-7}</math> %, или измерительно-вычислительный контроллер, на который передаются выходные сигналы поверяемого преобразователя плотности, преобразователей избыточного давления и температуры, обеспечивающий определение метрологических характеристик преобразователя плотности поточного с требуемой точностью.</p>
4	<p>Барометр-анероид БАММ-1, диапазон измерений от 84 до 106 кПа, пределы основной абсолютной погрешности измерений <math>\pm 0,2</math> кПа</p>
5	<p>Прибор измерительный ПИ-002/1М.Д, диапазон измерений температуры от минус 20 °С до 60 °С, пределы основной абсолютной погрешности измерений <math>\pm 0,5</math> °С, диапазон измерений от 80 до 106 кПа, пределы основной абсолютной погрешности измерений <math>\pm 0,2</math> кПа</p>
<p>Примечание - Допускается применение средств поверки не приведенных в перечне, но обеспечивающих определение (контроль) метрологических характеристик преобразователя плотности поточного с требуемой точностью</p>	

**Идентификация программного обеспечения:**  
программное обеспечение отсутствует.



**Заключение о соответствии утвержденного типа средств измерений требованиям технических нормативных правовых актов и/или технической документации производителя:**

преобразователь плотности поточный модели 7835В № 351623 соответствует требованиям:

- технической документации фирмы «Schlumberger Industries Ltd.» (Техническое руководство по эксплуатации датчиков жидкости 7835) с учетом требований, указанных в техническом задании на метрологическую экспертизу в целях утверждения типов единичных экземпляров средств измерений - преобразователей плотности поточных Schlumberger 7835В №№ 351623, 351633 и Mobrey 7835 ВААФАЛТААА №№ 356584, 356586;

- ГОСТ 8.024-2002 «Государственная система обеспечения единства измерений. Государственная поверочная схема для средств измерений плотности».

**Производитель средства измерений:**

Фирма «Schlumberger Industries Ltd.», Соединенное Королевство Великобритании и Северной Ирландии

158 Edinburgh Avenue, Slough, Berkshire, SL1 4UE, UK

**Уполномоченное юридическое лицо, проводившее испытания средств измерений/метрологическую экспертизу единичного экземпляра средств измерений:**

Республиканское унитарное предприятие «Калинковичский ЦСМС»

Республика Беларусь, г. Калинковичи, ул. 50 лет Октября, 50

Телефон +375 2345 53725, факс +375 2345 33450

e-mail: [postmaster@kalinkovichi-csms.of.by](mailto:postmaster@kalinkovichi-csms.of.by)

Приложения: 1. Фотография общего вида средств измерений на 1 листе;

2. Схема (рисунок) с указанием места для нанесения знака поверки средств измерений на 1 листе;

3. Схема пломбировки от несанкционированного доступа на 1 листе.

Директор центра



В.Г.Ярец

## ПРИЛОЖЕНИЕ 1

Фотография общего вида средства измерения

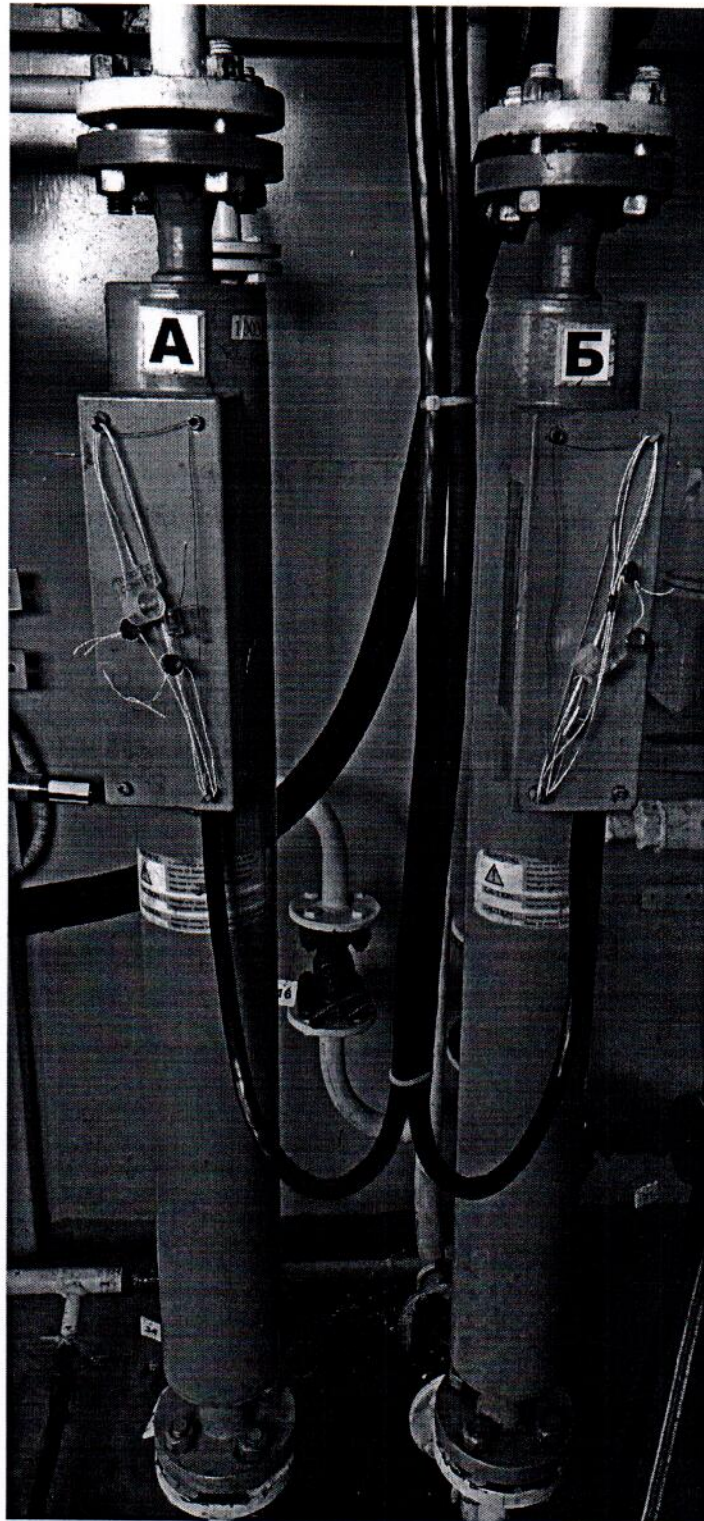


Рисунок 1.1 – Внешний вид преобразователя плотности поточного модели 7835В № 351623



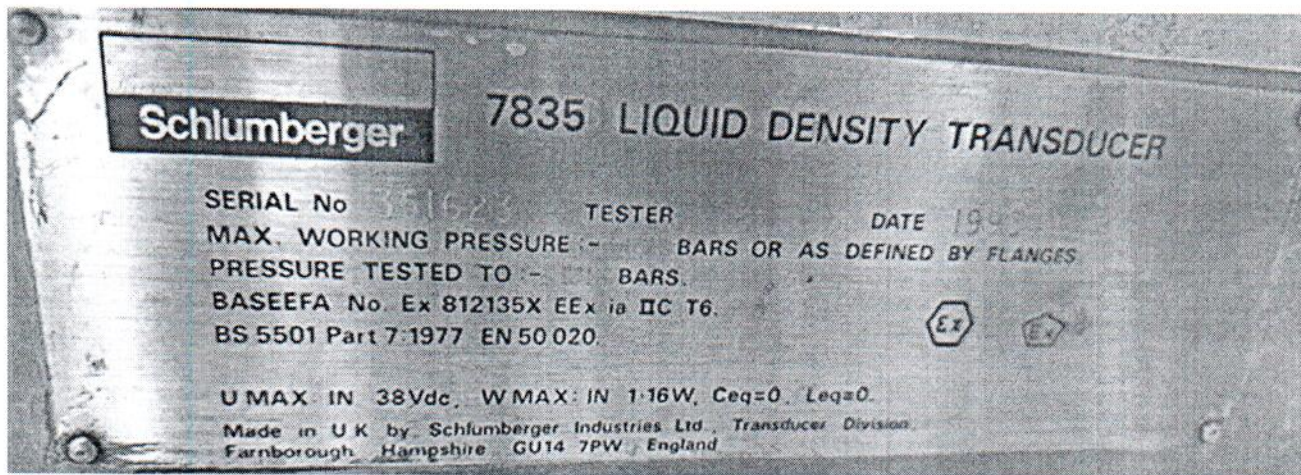


Рисунок 1.2 – Маркировка преобразователя плотности поточного модели 7835В № 351623

## ПРИЛОЖЕНИЕ 2

### Схема пломбировки от несанкционированного доступа

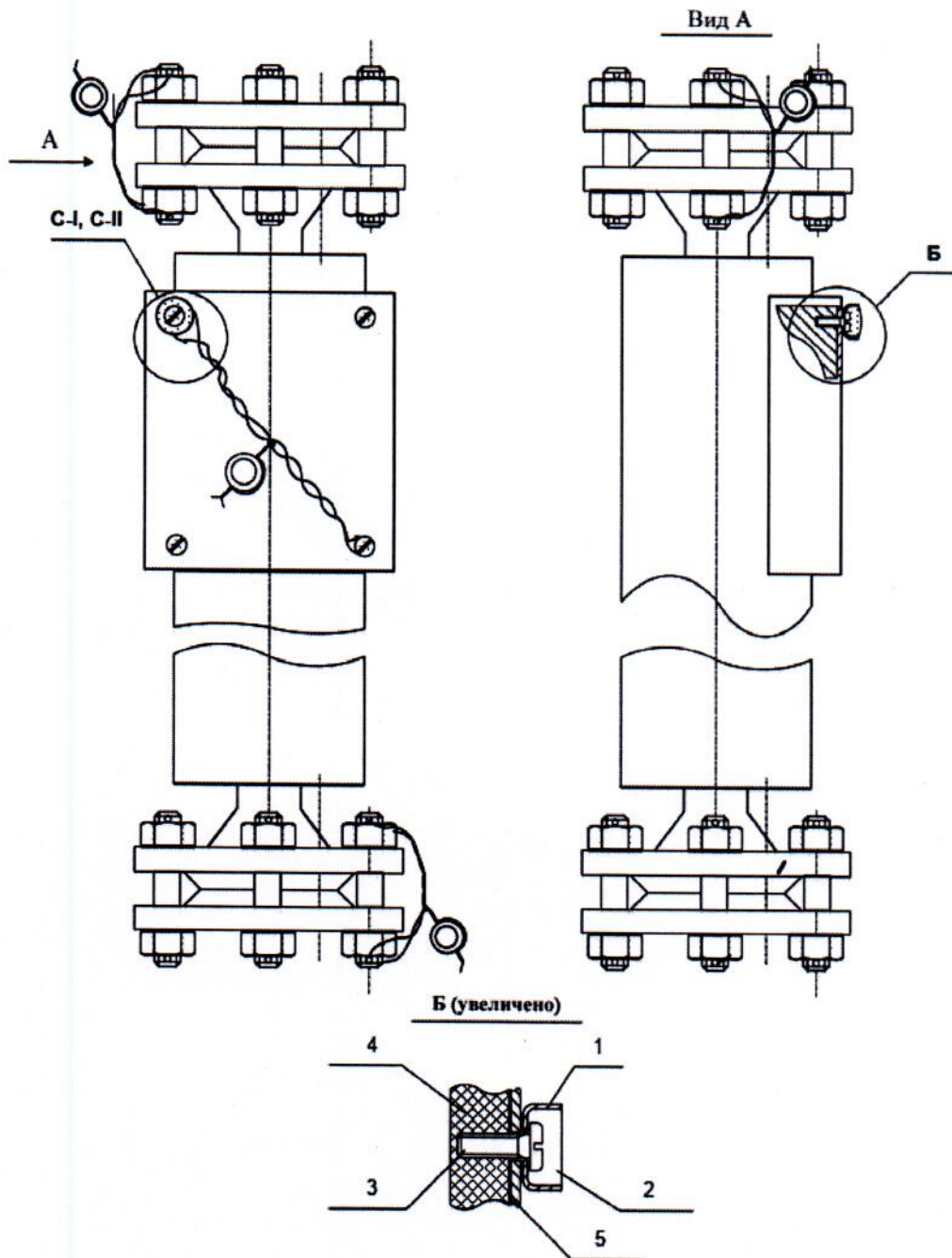


Рисунок 2.1 – Преобразователь плотности жидкости измерительный модели 7835В

1 – шайба чашеобразная М5; 2 – мастика для оттиска клейма; 3 – винт М4; 4 – задняя крышка прибора; 5 – корпус прибора.

#### Примечания

1 С-I Оттиск клейма на пломбирочную мастику, нанесенную на винт с чашкой на крышке электронного блока

2 С-II Оттиск клейма на пломбу, установленную на контровочной проволоке, пропущенной по диагонали крышки через отверстия в винтах



### ПРИЛОЖЕНИЕ 3

Схема с указанием места нанесения знака поверки (клеймо-наклейка)

Место нанесения знака поверки (клеймо-наклейка)

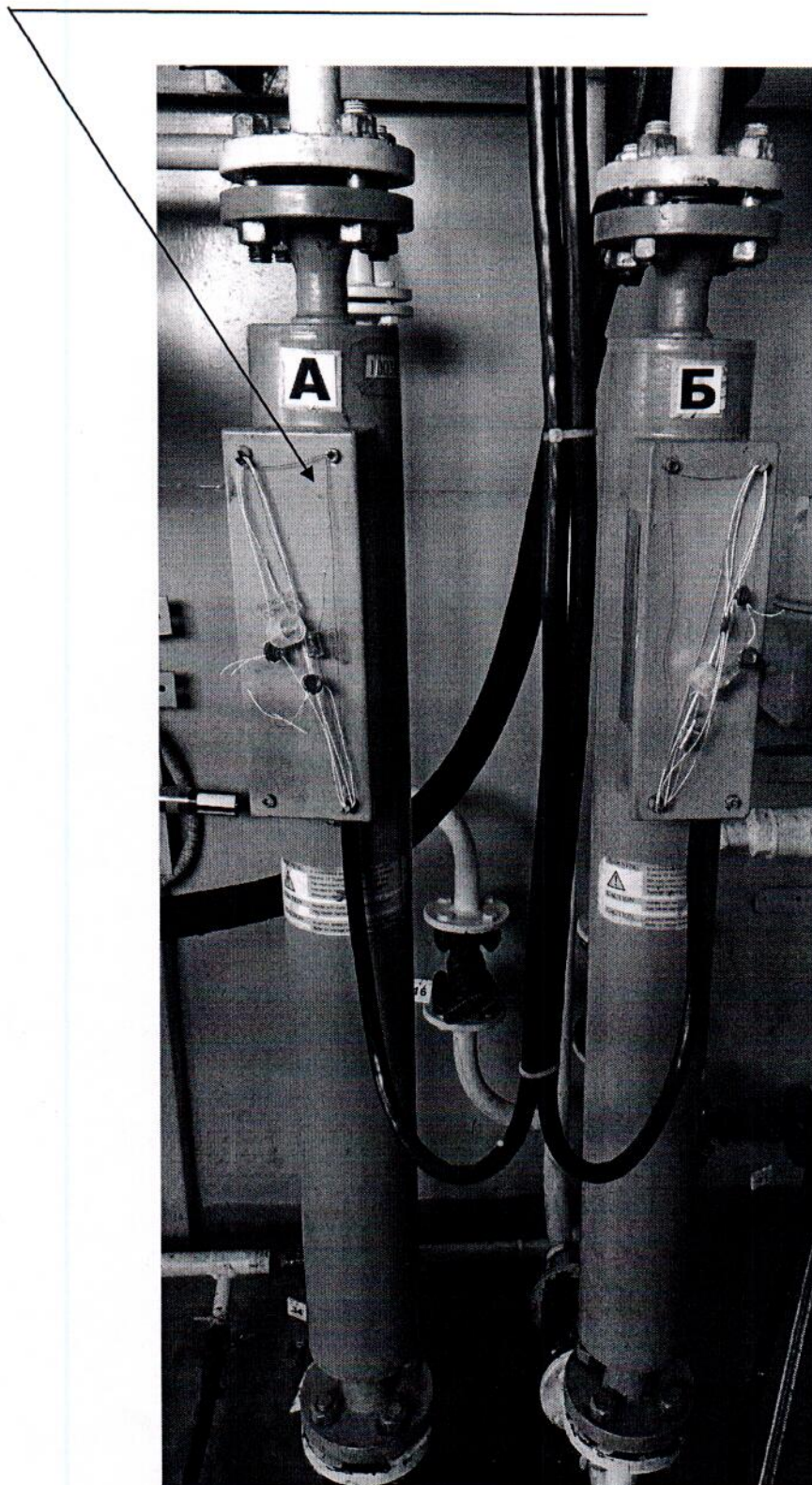


Рисунок 3.1 – Место нанесения знака поверки в виде клейма-наклейки