

**СЕРТИФИКАТ
ОБ УТВЕРЖДЕНИИ ТИПА СРЕДСТВ ИЗМЕРЕНИЙ**



№ 17193 от 14 декабря 2023 г.

Срок действия до 12 января 2028 г.

Наименование типа средств измерений:
Анализаторы дымовых газов ЭкоОкси

Производитель:
ООО «НПП «ЭКОХИМПРИБОР», г. Дубна, Московская обл., Российская Федерация

Документ на поверку:
МП-017-2022 «Государственная система обеспечения единства измерений. Анализаторы дымовых газов ЭкоОкси. Методика поверки»

Интервал времени между государственными поверками: **6 месяцев**

Тип средств измерений утвержден постановлением Государственного комитета по стандартизации Республики Беларусь от 14.12.2023 № 93

Средства измерений данного типа средства измерений, производимые в период срока действия данного сертификата об утверждении типа средства измерений, или утвержденный тип единичного экземпляра средства измерений разрешаются к применению на территории Республики Беларусь в соответствии с прилагаемым описанием типа средства измерений.

Заместитель Председателя комитета



А.А.Бурак

ОПИСАНИЕ ТИПА СРЕДСТВА ИЗМЕРЕНИЙ

приложение к сертификату об утверждении типа средств измерений

от 14 декабря 2023 г. № 17193

Наименование типа средств измерений и их обозначение: анализаторы дымовых газов ЭкоОкси

Назначение и область применения: в соответствии с разделом «Назначение средства измерений» Приложения.

Описание: в соответствии с разделом «Описание средства измерений» Приложения.

Обязательные метрологические требования: в соответствии с таблицей 2 Приложения.

Основные технические характеристики и метрологические характеристики, не относящиеся к обязательным метрологическим требованиям: в соответствии с таблицами 3, 4 Приложения.

Комплектность: в соответствии с таблицей 5 Приложения.

Место нанесения знака утверждения типа средств измерений: на средстве измерений и/или на эксплуатационных документах.

Поверка осуществляется по МП-017-2022 «Государственная система обеспечения единства измерений. Анализаторы дымовых газов ЭкоОкси. Методика поверки», утвержденной в 2022 г.

Сведения о методиках (методах) измерений: в соответствии с разделом «Сведения о методиках (методах) измерений» Приложения.

Технические нормативные правовые акты и технические документы, устанавливающие:

требования к типу средств измерений: в соответствии с разделом «Нормативные и технические документы, устанавливающие требования к типу средств измерений» Приложения.

Перечень средств поверки: отсутствует.

Идентификация программного обеспечения: в соответствии с таблицей 1 Приложения.

Производитель средств измерений: в соответствии с разделом «Изготовитель» Приложения.

Уполномоченное юридическое лицо, проводившее испытания средств измерений: в соответствии с разделом «Испытательный центр» Приложения.

Приведенные по тексту Приложения ссылки на документы «Р 50.2.077-2014», ГОСТ Р 52350.29-1-2010 «Взрывоопасные среды. Часть 29-1. Газоанализаторы. Общие технические требования и методы испытаний газоанализаторов горючих газов», ГОСТ Р 52931-2008 «Приборы контроля и регулирования технологических процессов. Общие технические условия», Приказ Росстандарта от 31 декабря 2020 г. № 2315 «Об утверждении государственной поверочной схемы для средств измерений содержания компонентов в газовых и газоконденсатных средах», Постановление Правительства Российской Федерации от 16 ноября 2020 г. № 1847 «Об утверждении перечня измерений, относящихся к сфере государственного регулирования обеспечения единства измерений» для Республики Беларусь носят справочный характер.

Фотографии общего вида средств измерений носят иллюстративный характер и представлены на рисунках 1 – 3 Приложения.

Схема (рисунок) с указанием места для нанесения знака(ов) поверки средств измерений: на свидетельство о поверке и (или) на средство измерений или при отсутствии такой возможности на эксплуатационную документацию.

Схема пломбировки от несанкционированного доступа в соответствии с рисунком 4 Приложения.

Приложение: описание типа средств измерений, регистрационный номер: № 87918-23, на 6 листах.

Директор БелГИМ



А.В. Казачок

УТВЕРЖДЕНО
приказом Федерального агентства
по техническому регулированию
и метрологии
от «12» января 2023 г. № 42

Регистрационный № 87918-23

Лист № 1
Всего листов 6

ОПИСАНИЕ ТИПА СРЕДСТВА ИЗМЕРЕНИЙ

Анализаторы дымовых газов ЭкоОкси

Назначение средства измерений

Анализаторы дымовых газов ЭкоОкси (далее – анализаторы) предназначены для непрерывного измерения объёмной концентрации кислорода и оксида углерода (II) и/или продуктов неполного сгорания (горючих газах, далее - COe) в дымовых и других технологических газах, для технологического контроля и мониторинга в системах контроля выбросов.

Описание средства измерений

Анализаторы дымовых газов ЭкоОкси состоят из электронного модуля и измерительного зонда. Конструкция анализаторов позволяет заменить при неисправностях датчики и электронику в полевых условиях.

Принцип измерения концентрации кислорода основан на определении объёмной доли кислорода путём измерения напряжения, возникающего на нагретом электрохимическом элементе на основе оксида циркония.

Измерение COe, путем определения разницы термосопротивлений на эталонном и активном элементах термокаталитического датчика.

Анализаторы ЭкоОкси выпускаются в 3 моделях:

1. ЭкоОкси-3000/ЕсоОху–3000 (в невзрывозащищенном исполнении),
2. ЭкоОкси-6000/ЕсоОху–6000 (во взрывозащищенном исполнении),
3. ЭкоОкси-6100/ЕсоОху–6100 (в невзрывозащищенном или взрывозащищенном исполнении).

Модели отличаются конструкцией электронных модулей и измерительных зондов, типом и количеством сигнальных выходов, модель ЭкоОкси-6100/ЕсоОху–6100 оснащается ячейкой для измерения COe.

Анализаторы имеют функции самодиагностики, при необходимости оснащаются дополнительным защитным, монтажным, пневматическим оборудованием.

Анализаторы, в зависимости от конфигурации/комплектации, имеет функции:

- автоматической, ручной или удаленной настройки нуля;
- автоматической, ручной или удаленной калибровки;

Анализаторы имеют интерфейсы: дисплей, 4-20мА, Modbus, RS485, HART (в зависимости от конфигурации) для отображения и передачи результатов измерения, диагностики и настроек.

Нанесение знака поверки на анализаторы не предусмотрено. Анализаторы имеют серийные номера, которые наносятся печатным способом в виде цифрового обозначения на идентификационную табличку (рисунок 5), закрепленную на боковую панель прибора. Общий вид анализаторов, варианты исполнения приведены на рисунках 1-3.

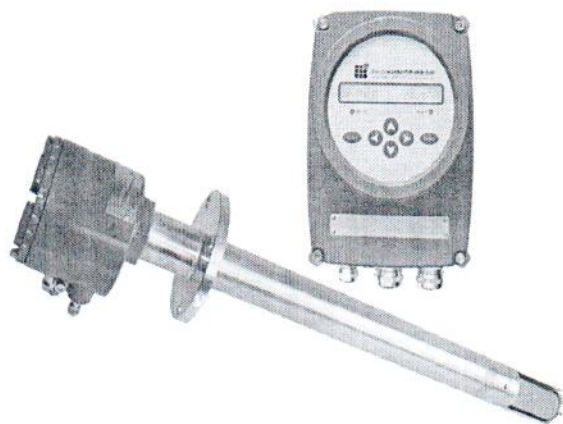


Рисунок 1 - Анализаторы дымовых газов
ЭкоОкси модели ЭкоОкси-3000

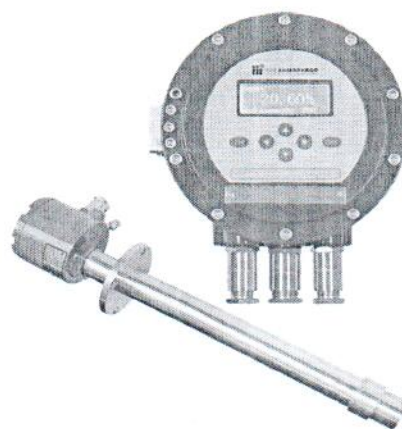


Рисунок 2 - Анализаторы дымовых газов
ЭкоОкси модели ЭкоОкси-6000

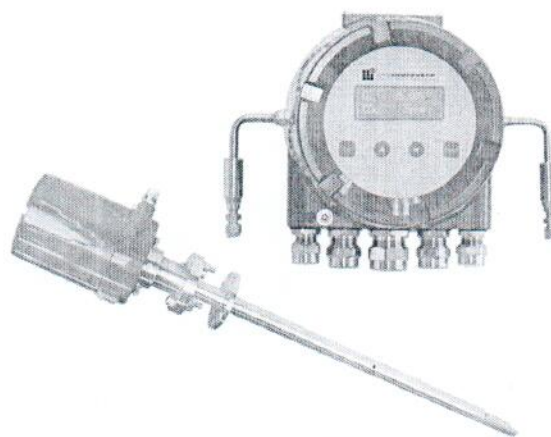


Рисунок 3 - Анализаторы дымовых газов ЭкоОкси модели ЭкоОкси-6100

Анализаторы пломбированы от несанкционированного доступа. Схема пломбировки представлена на рисунке 4.

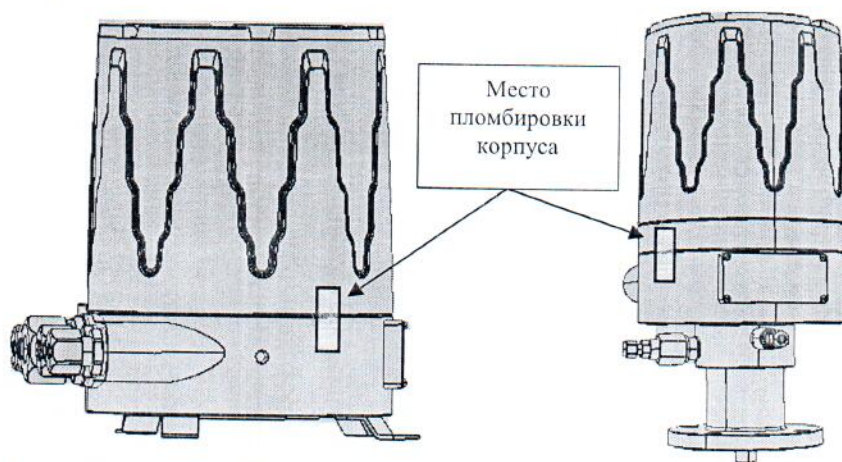


Рисунок 4 – Схема пломбировки от несанкционированного доступа



Рисунок 5 – идентификационная табличка анализаторов

Программное обеспечение

Анализаторы имеют встроенное программное обеспечение, предназначенное для управления анализаторами, считывания, отображения, хранения и передачи данных.

Уровень защиты программного обеспечения «средний» в соответствии с Р 50.2.077-2014.

Влияние встроенного ПО СИ на метрологические характеристики анализаторов учтено при нормировании метрологических характеристик.

Таблица 1 – Идентификационные данные программного обеспечения

Идентификационные данные (признаки)	Значение
Идентификационное наименование ПО	-
Номер версии (идентификационный номер) ПО, не ниже	
ЭкоОкси- 3000/ ЕсоОху – 3000	SV06.1.0.04
ЭкоОкси- 6000/ ЕсоОху – 6000	SV03.0.1.07
ЭкоОкси- 6100/ ЕсоОху – 6100	SV08.1.0.03

Метрологические и технические характеристики

Таблица 2 – Метрологические характеристики

Определяемый компонент	Диапазон измерения определяемого компонента*	Пределы допускаемой основной погрешности	
		абсолютной	относительной
Кислород O ₂ , %	от 0 до 7 включ.	±0,2 %	-
	св. 7 до 25	-	±3 %
Неполное сгорание газов (COe), млн ⁻¹ , (минимальный/ максимальный)	от 0 до 500 включ.	±50 млн ⁻¹	-
	св. 500 до 2000 включ.	±100 млн ⁻¹	-
	св. 2000 до 15000	-	±5 %

*- верхний предел измерений может быть сконфигурирован между наименьшими и наибольшим значениями, приведенными в таблице №2

Таблица 3 – Дополнительные метрологические характеристики

Наименование характеристики	Значение
Предел допускаемой вариации в долях от предела допускаемой основной погрешности выходного сигнала, %	0,5
Пределы допускаемой дополнительной погрешности за счет изменения температуры окружающей среды электронного модуля на каждые 10°C от нормальной, в долях от предела допускаемой основной погрешности %	±0,5
Время установления показаний (T ₉₀), с, не более	20

Таблица 4– Основные технические характеристики

Наименование характеристики	Значение
Габаритные размеры Электронного модуля мм, не более (В×Ш×Г): ЭкоОкси- 3000/ ЕсоОху – 3000 ЭкоОкси- 6000/ ЕсоОху – 6000 ЭкоОкси- 6100/ ЕсоОху – 6100	240×170×110 143×245×230 210×210×270
Длина зонда, мм, не более: ЭкоОкси- 3000/ ЕсоОху – 3000 ЭкоОкси- 6000/ ЕсоОху – 6000 ЭкоОкси- 6100/ ЕсоОху – 6100	560, 715, 975, 1260, 1710, 2090 605, 760, 1020, 1305, 1755, 2140 855, 1055, 1585, 2035, 2415
Масса, кг, не более Электронного модуля ЭкоОкси- 3000/ ЕсоОху – 3000 ЭкоОкси- 6000/ ЕсоОху – 6000 ЭкоОкси- 6100/ ЕсоОху – 6100	3 6 10
Условия эксплуатации: - температура анализируемой среды, °С - температура окружающей среды, °С для зонда анализатора: ЭкоОкси-3000, ЭкоОкси-6000 ЭкоОкси-6100 для электронного модуля: ЭкоОкси-3000, ЭкоОкси-6000 ЭкоОкси-6100 - относительная влажность окружающего воздуха, % (без конденсации) - атмосферное давление, кПа	от 0 до 1500 от -40 до 80 от -40 до 175 от -40 до 55 от -20 до 55 не более 97 от 84 до 106,7
Электрическое питание: Напряжение переменного тока Частота	от 100 до 240 В 50 Гц
Максимальная потребляемая мощность, Вт ЭкоОкси-3000, ЭкоОкси-6000 ЭкоОкси-6100	200 600
Выходной сигнал: Цифровой (в зависимости от конфигурации)	Modbus, RS485, HART

Наименование характеристики	Значение
Аналоговый токовый, мА	от 4 до 20
Маркировка взрывозащиты для электронного модуля: ЭкоОкси-6000, ЭкоОкси-6100	1Ex d ib IIC T6 Gb X 1Ex d IIC T6 Gb X
для зонда анализатора: ЭкоОкси-6000, ЭкоОкси-6100	1Ex d IIC T4 Gb X 1Ex d IIC T3 Gb X
Время прогрева, мин, не более	40
Средний срок службы, лет:	10
Средняя наработка на отказ, ч, не менее:	24 000

Знак утверждения типа

наносится на титульный лист руководства по эксплуатации типографским методом и идентификационную табличку.

Комплектность средства измерений

Таблица 5 – Комплектность анализаторов

Наименование	Обозначение	Количество
Анализатор дымовых газов ¹⁾	ЭкоОкси	1 шт.
Монтажные принадлежности ²⁾		
Руководство по эксплуатации	–	1 шт.
Паспорт	–	1 шт.

¹⁾ - модификация и исполнение анализаторов определяется при заказе в соответствии со спецификацией в руководстве по эксплуатации;
²⁾ - состав определяется (опционально) при заказе в соответствии со спецификацией.

Сведения о методиках (методах) измерений

приведены в эксплуатационном документе РЭ «Анализаторы дымовых газов ЭкоОкси. Руководство по эксплуатации», раздел 2 «Принцип измерения».

Нормативные и технические документы, устанавливающие требования к средству измерений

ГОСТ Р 52350.29-1-2010 Взрывоопасные среды. Часть 29-1. Газоанализаторы. Общие технические требования и методы испытаний анализаторов горючих газов;

ГОСТ 13320- 81 Газоанализаторы промышленные автоматические. Общие технические условия;

ГОСТ Р 52931-2008 Приборы контроля и регулирования технологических процессов. Общие технические условия;

Приказ Росстандарта от 31 декабря 2020 г. № 2315 «Об утверждении государственной поверочной схемы для средств измерений содержания компонентов в газовых и газоконденсатных средах»;

Постановление Правительства Российской Федерации от 16 ноября 2020 г. № 1847 «Об утверждении перечня измерений, относящихся к сфере государственного регулирования обеспечения единства измерений»;

ТУ 26.51.53-003-15701168-2022 Анализаторы дымовых газов ЭкоОкси. Технические условия.

Правообладатель

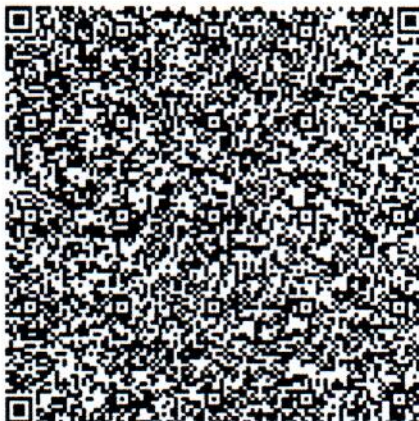
Общество с ограниченной ответственностью «Научно-производственное предприятие «ЭКОХИМПРИБОР» (ООО «НПП «ЭКОХИМПРИБОР»)
ИНН 5010053321
Адрес: 141980, Московская обл., г. Дубна, ул. Университетская, д. 11, стр. 14
Телефон (факс): +7 (495) 662-32-21
Web-сайт: www.ecohimpribor.ru
E-mail: info@ecohimpribor.ru

Изготовитель

Общество с ограниченной ответственностью «Научно-производственное предприятие «ЭКОХИМПРИБОР» (ООО «НПП «ЭКОХИМПРИБОР»)
ИНН 5010053321
Адрес: 141980, Московская обл., г. Дубна, ул. Университетская, д. 11, стр. 14
Телефон (факс): +7 (495) 662-32-21
Web-сайт: www.ecohimpribor.ru
E-mail: info@ecohimpribor.ru

Испытательный центр

Общество с ограниченной ответственностью «ПРОММАШ ТЕСТ Метрология» (ООО «ПРОММАШ ТЕСТ Метрология»)
Юридический адрес: 142300, Московская обл., г. Чехов, Симферопольское ш., д. 2, Литера А, пом. I
Адрес: 355021, Россия, Ставропольский край, г. Ставрополь, ул. Южный обход, д. 3 А
Тел.: +7 (495) 108 69 50
E-mail: info@metrologiya.prommashtest.ru
Уникальный номер записи в реестре аккредитованных лиц № RA.RU.313733.



Копия верна
начальник отдела
Дмитрий Т.К. Толочко
15.12.2023