

СЕРТИФИКАТ
ОБ УТВЕРЖДЕНИИ ТИПА СРЕДСТВ ИЗМЕРЕНИЙ



№ 17097 от 8 ноября 2023 г.

Срок действия до 7 июня 2029 г.

Наименование типа средств измерений:

Измерители точки росы и температуры конденсации углеводородов «Hygrovision-mini»

Производитель:

ООО «НПО «Вымпел», г. Дедовск, Московская обл., Российская Федерация

Документ на поверку:

ВМПЛ2.844.001 МП «Измерители точки росы и температуры конденсации углеводородов «Hygrovision-mini». Методика поверки»

Интервал времени между государственными поверками: **12 месяцев**

Тип средств измерений утвержден постановлением Государственного комитета по стандартизации Республики Беларусь от 08.11.2023 № 82

Средства измерений данного типа средства измерений, производимые в период срока действия данного сертификата об утверждении типа средства измерений, или утвержденный тип единичного экземпляра средства измерений разрешаются к применению на территории Республики Беларусь в соответствии с прилагаемым описанием типа средства измерений.

Заместитель Председателя комитета



А.А.Бурак

ОПИСАНИЕ ТИПА СРЕДСТВА ИЗМЕРЕНИЙ

приложение к сертификату об утверждении типа средств измерений

от 8 ноября 20 13 г. № 17094

Наименование типа средств измерений и их обозначение: измерители точки росы и температуры конденсации углеводородов «Hygrovision-mini»

Назначение и область применения: в соответствии с разделом «Назначение средства измерений» Приложения.

Описание: в соответствии с разделом «Описание средства измерений» Приложения.

Обязательные метрологические требования: в соответствии с таблицей 2 Приложения.

Основные технические характеристики и метрологические характеристики, не относящиеся к обязательным метрологическим требованиям: в соответствии с таблицей 3 Приложения.

Комплектность: в соответствии с таблицами 4 – 5 Приложения.

Место нанесения знака утверждения типа средств измерений: на средстве измерений и/или на эксплуатационных документах.

Поверка осуществляется по ВМПЛ2.844.001 МП «Измерители точки росы и температуры конденсации углеводородов «Hygrovision-mini». Методика поверки», утвержденной в 2013 г.

Сведения о методиках (методах) измерений: в соответствии с разделом «Сведения о методиках (методах) измерений» Приложения.

Технические нормативные правовые акты и технические документы, устанавливающие:

требования к типу средств измерений: в соответствии с разделом «Нормативные и технические документы, устанавливающие требования к типу средств измерений» Приложения.

Перечень средств поверки: отсутствует.

Идентификация программного обеспечения: в соответствии с таблицей 1 Приложения.

Производитель средств измерений: в соответствии с разделом «Изготовитель» Приложения.

Уполномоченное юридическое лицо, проводившее испытания средств измерений: в соответствии с разделом «Испытательный центр» Приложения.

Приведенные по тексту Приложения ссылки на документы «Р 50.2.077-2014», ГОСТ Р 53763-2009 «Газы горючие природные. Определение температуры точки росы по воде», ГОСТ Р 53762-2009 «Газы горючие природные. Определение температуры точки росы по воде», ГОСТ ИЕС 60079-1-2011 «Взрывоопасные среды. Часть 1. Оборудование с видом взрывозащиты «взрывонепроницаемые оболочки «d», Государственная поверочная схема для средств измерений влажности газов и температуры конденсации углеводородов. (Утверждена приказом Федерального агентства по техническому регулированию и метрологии от 15.12.2012 г. № 2885) для Республики Беларусь носят справочный характер.

Фотография общего вида средств измерений носит иллюстративный характер и представлена на рисунке 1 Приложения.

Схема (рисунок) с указанием места для нанесения знака(ов) поверки средств измерений: на свидетельство о поверке и (или) на средство измерений или при отсутствии такой возможности на эксплуатационную документацию.

Схема пломбировки от несанкционированного доступа в соответствии с рисунком 1 Приложения.

Приложение: описание типа средств измерений, регистрационный номер: № 54772-13, на 8 листах.

Директор БелГИМ



А.В. Казачок

УТВЕРЖДЕНО
приказом Федерального агентства
по техническому регулированию
и метрологии
от «6» июня 2022 г. № 1361

Регистрационный № 54772-13

Лист № 1
Всего листов 8

ОПИСАНИЕ ТИПА СРЕДСТВА ИЗМЕРЕНИЙ

**Измерители точки росы и температуры конденсации углеводородов
«Hygrovision-mini»**

Назначение средства измерений

Измерители точки росы и температуры конденсации углеводородов «Hygrovision-mini» (далее по тексту - измерители) предназначены для измерений температуры точки росы и температуры конденсации углеводородов (далее по тексту – точка росы и конденсации углеводородов соответственно) в природном газе или других газах при рабочем давлении.

В соответствии с ГОСТ Р 53763-2009 измерители относятся к переносным визуальным конденсационным гигрометрам.

Описание средства измерений

Принцип действия измерителей основан на конденсационном методе измерения температуры точки росы. Сущность метода заключается в измерении температуры, до которой необходимо охладить прилегающий к охлаждаемой поверхности слой влажного газа для того, чтобы довести его до состояния насыщения при рабочем давлении. Метод определения точки росы, используемый в измерителях, соответствует ГОСТ Р 53763-2009 «Газы горючие природные. Определение температуры точки росы по воде», ГОСТ 20060-2021 «Газ природный. Определение температуры точки росы по воде» и ГОСТ Р 53762-2009 «Газы горючие природные. Определение температуры точки росы по углеводородам», ГОСТ 20061-2021 «Газ природный. Определение температуры точки росы по углеводородам».

Измерители обеспечивают измерение точек росы и температуры конденсации углеводородов в режиме ручной фиксации температуры зеркала в момент выпадения на нем конденсата. Измерители имеют оригинальное устройство канала визуального наблюдения за поверхностью охлаждаемого конденсационного зеркала. Канал визуального наблюдения состоит из оптической системы, позволяющей наблюдать за поверхностью зеркала и двух вариантов подсветки поверхности конденсационного зеркала для отдельного наблюдения за конденсацией паров воды и углеводородов. Для регистрации конденсации углеводородов используется система подсветки через объектив оптической системы, которая обеспечивает фронтальную подсветку конденсационного зеркала. Для регистрации конденсации воды используется боковая подсветка диэлектрического зеркала, которая обеспечивает рассеяние света при выпадении росы (инея).

Для управления работой измерителей используется кнопочная клавиатура. Отображение информации осуществляется на жидкокристаллическом дисплее с подсветкой. Охлаждение и нагрев зеркала с помощью термоэлектрической батареи может производиться двумя способами: с выбранной оператором фиксированной скоростью изменения температуры и в дискретном режиме, с выбранным шагом изменения температуры зеркала.

И в том и другом случае точка росы определяется по температуре зеркала в момент начала конденсации/испарения на нем паров воды или углеводородов при охлаждении зеркала.

В измерителях предусмотрен режим автоматической очистки поверхности зеркала.

Питание измерителей осуществляется от встроенной аккумуляторной батареи. Для облегчения использования в полевых условиях в комплекте измерителей имеются транспортировочный кейс и штатив.

Измерители имеют взрывобезопасный уровень взрывозащиты по ГОСТ 31610.0-2014 (IEC 60079-0:2011), виды взрывозащиты «взрывонепроницаемая оболочка» по ГОСТ IEC 60079-1:2011 и «искробезопасная электрическая цепь» по ГОСТ 31610.11-2014 (IEC 60079-11:2011) с маркировкой взрывозащиты IEx d [ib] IIC T5 Gb X и могут устанавливаться во взрывоопасных зонах помещений и наружных установок согласно ГОСТ 30852.15-2002, гл. 7.3 ПУЭ и другим нормативным документам, регламентирующим применение электрооборудования во взрывоопасных зонах.

Измерители выпускаются в следующих модификациях: ВМПЛ2.844.001 (далее по тексту «Hygrovision-mini») и ВМПЛ2.844.001-01 (далее по тексту «Hygrovision-mini-SL»), которые отличаются конструктивом, комплектами принадлежностей и максимальным рабочим давлением.

Нанесение знака поверки на средство измерений не предусмотрено. Заводской номер и знак утверждения типа наносится на табличку измерителя методом диффузионной фотохимии. Общий вид средства измерений с указанием мест пломбировки от несанкционированного доступа, нанесения заводского номера и знака утверждения типа приведены на рисунке 1.

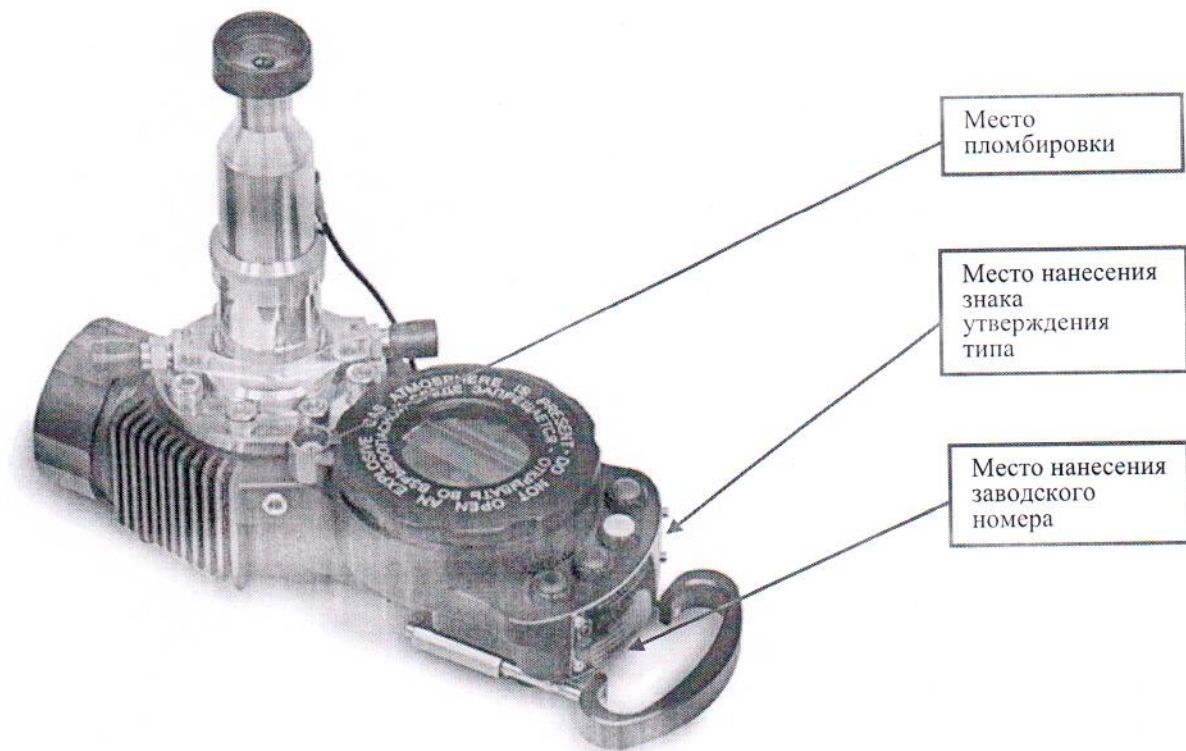


Рисунок 1 – Общий вид средства измерений с указанием мест пломбировки, нанесения заводского номера и знака утверждения типа

Программное обеспечение

Уровень защиты программного обеспечения «высокий» в соответствии с Р 50.2.077-2014.

Все ПО измерителя считается метрологически значимым. Для идентификации ПО используется номер версии, которая выводится на дисплей при включении измерителя.

Программное обеспечение измерителя защищено от несанкционированного изменения конструктивно, путем пломбирования прибора. Место пломбирования измерителя от несанкционированного доступа указано на рисунке 1.

Взаимодействие оператора с измерителем осуществляется с помощью экранного меню и кнопочной клавиатуры. В приборе отсутствуют цифровые интерфейсы пользователя.

Идентификационные данные встроенного ПО измерителя приведены в таблице 1

Таблица 1 – Идентификационные данные программного обеспечения

Идентификационные данные (признаки)	Значение
Идентификационное наименование ПО	«HV_Mini»
Номер версии (идентификационный номер) ПО	Ver.01
Цифровой идентификатор ПО	Rev03

Метрологические и технические характеристики

Таблица 2 – Метрологические характеристики

Наименование характеристики		Значение
Диапазон измерений температуры точки росы и температуры конденсации углеводородов, °С	Диапазон I	от - 30 до температуры окружающей среды (но не более + 50)
	Диапазон II	от - 50 до температуры окружающей среды (но не более + 50)
Пределы допускаемой абсолютной погрешности температуры точки росы и температуры конденсации углеводородов, °С		±1

Таблица 3 – Основные технические характеристики

Наименование характеристики	Значение
Питание от встроенной аккумуляторной батареи: напряжение, В/ емкость, А·ч	(9,0 ÷ 12,6) / 4
Потребляемая мощность, В·А, не более	15
Время непрерывной работы от встроенной аккумуляторной батареи, час, не менее	12
Рекомендуемый расход газа через измерительную камеру, дм ³ /мин:	от 0,5 до 5
Рабочая температура окружающей среды, °С	от - 10 до + 50
Влажность окружающей среды при температуре плюс 35 °С, %, не более	98

Продолжение таблицы 3

Рабочее давление исследуемого газа, МПа: - Hygrovision-mini - Hygrovision-mini-SL	от 0,1 до 10 от 0,1 до 23
Температура исследуемого газа, °С	от - 20 до + 50
Габаритные размеры Hygrovision-mini (Hygrovision-mini-SL), мм, не более: - высота - ширина - длина	109 (128) 120 (139) 252 (253)
Масса, кг, не более: - Hygrovision-mini - Hygrovision-mini-SL	4 5
Срок службы, не менее: - измерителя, лет* - аккумуляторной батареи, циклов заряда/разряда	10 300
Подключение к линии подачи анализируемого газа	обжимное соединение под трубу с наружным диаметром 6 мм
Степень защиты, обеспечиваемой оболочками измерителя от проникновения воды, пыли и твердых частиц (Код IP)	IP67
*с учетом замены составных частей, имеющих меньший срок службы	

Знак утверждения типа

наносится на табличку измерителя методом диффузионной фотохимии и на титульный лист эксплуатационной документации типографским способом.

Комплектность средства измерений

Таблица 4 – Комплектность средства измерений «Hygrovision-mini»

Наименование	Обозначение	Количество
Основной комплект:		
Измеритель точки росы «Hygrovision-mini	ВМПЛ2.844.001	1
Микроскоп	КРАУ3.821.003	1
Кабель (для микроскопа)	ВМПЛ4.841.001	1
Кейс	ВМПЛ4.161.005	1
Устройство зарядное Model-001	ВМПЛ5.122.001	1
Источник питания ИП-01 (автономный)	ВМПЛ5.549.001	1
Система контроля давления и расхода газа Model-001	ВМПЛ5.183.001	1
Система подвода газа Model-001	ВМПЛ6.450.001	1
Фильтр «Гликосорб» * (для очистки газа от тяжелых углеводородов)	ВМПЛ6.451.002	1
Комплект картриджей в тубусе (для фильтра «Гликосорб» 8 картриджей в тубусе)	КРАУ4.160.001	1
Ключ (для втулки с оптическим окном)	ВМПЛ8.392.001	1
Трубка ПВХ прозрачная внутр. D 6×1,5, L=2,48 м		1
Ватные палочки в плоской упаковке 50 шт.		1
Блок питания IBM 16 В; 4,5 А		1
Шнур питания автомобильный прикуриватель (штекер 5,5/2,5)		1
Кольцо	9WSH-73A-S	1

Продолжение таблицы 4

Комплект монтажных штуцеров:		
Штуцер с наружной резьбой (Dk-Lok)	DMC6M-20M15-SA	1
Штуцер с наружной резьбой (Dk-Lok)	DMC6M-8R-SA	1
Штуцер с наружной резьбой (Dk-Lok)	DMC6M-8G-SA	1
Штекер БРС Dk-Lok	9WSH-D-6M-SA	1
Эксплуатационная документация:		
Руководство по эксплуатации	ВМПЛ2.844.001 РЭ	1
Методика поверки	ВМПЛ2.844.001 МП	1
Формуляр	ВМПЛ2.844.001 ФО	1
Этикетка (на зарядное устройство)	ВМПЛ5.122.002 ЭТ	1
Этикетка (на фильтр КРАУ6.451.002) **	КРАУ6.451.002 ЭТ	1
Этикетка (на источник питания ИП-01)	ВМПЛ5.549.001 ЭТ	1
Сертификат калибровки		1
Свидетельство о поверке		1
Дополнительное оборудование (по спецзаказу):***		
Источник питания ИП-01 (дополнительный)	ВМПЛ5.549.001	
Штатив	ВМПЛ4.078.130	
Элемент из спеченной стали (картридж фильтрации механических примесей, встраиваемый в газоподвод)	FE73A-15	1
Комплект картриджей в тубусе (для фильтра ВМПЛ6.451.002 (003) 10 картриджей в тубусе)	КРАУ4.160.001	1
Система охлаждения «Модель-001»	ВМПЛ5.880.006	
Мобильный фильтрующий комплекс «МФК-01» (для удаления из газа легких углеводородов)	ВМПЛ6.451.004	
Комплект принадлежностей «МФК-01» (канистра с маслом ЛУКОЙЛ ВГ 20 л. ТУ 38.401-58-177-96)	ВМПЛ4.078.131	
Оборудование для обустройства точки отбора газа из трубопровода:		
Комплект отбора газа (пробоотборное устройство КРАУ6.457.013, фильтр мембранный КРАУ6.457.022)	КРАУ4.078.091	
Комплект отбора газа (байпасный кран КРАУ6.451.013, фильтр мембранный КРАУ6.457.022-01)	КРАУ4.078.091-01	
Комплект сменных мембран	130-502	
*- измеритель может комплектоваться аналогичным фильтром ВМПЛ6.451.003; **- измеритель комплектуется ВМПЛ6.451.003 ЭТ при наличии фильтра ВМПЛ6.451.003; ***- количество определяется заказом.		

Таблица 5 – Комплектность средства измерений «Hygrovision-mini-SL»

Наименование	Обозначение	Количество
Основной комплект:		
Измеритель точки росы «Hygrovision-mini-SL»	ВМПЛ2.844.001-01	1
Микроскоп	КРАУ3.821.003	1
Кабель (для микроскопа)	ВМПЛ4.841.001	1
Кейс	ВМПЛ4.161.005	1
Устройство зарядное Model-001	ВМПЛ5.122.001	1
Источник питания ИП-01 (автономный)	ВМПЛ5.549.001	1
Система контроля давления и расхода газа Model-001	ВМПЛ5.183.003	1
Система подвода газа Model-001	ВМПЛ6.450.001	1
Фильтр «Гликосорб» * (для очистки газа от тяжелых углеводородов)	ВМПЛ6.451.002	1

Продолжение таблицы 5

Комплект картриджей в тубусе (для фильтра «Гликосорб» 8 картриджей в тубусе)	КРАУ4.160.001	1
Ключ (для втулки с оптическим окном)	ВМПЛ8.392.001	1
Трубка ПВХ прозрачная внутр. D 6×1,5, L=2,48 м		1
Ватные палочки в плоской упаковке 50 шт.		1
Блок питания IBM 16 В; 4,5 А		1
Шнур питания автомобильный прикуриватель (штекер 5,5/2,5)		1
Кольцо	ВМПЛ8.248.005	1
Комплект монтажных штуцеров:		
Штуцер с наружной резьбой (Dk-Lok)	DMC6M-20M15-SA	1
Штуцер с наружной резьбой (Dk-Lok)	DMC6M-8R-SA	1
Штуцер с наружной резьбой (Dk-Lok)	DMC6M-8G-SA	1
Штекер БРС Dk-Lok	9WSH-D-6M-SA	1
Эксплуатационная документация:		
Руководство по эксплуатации	ВМПЛ2.844.001-01 РЭ	1
Методика поверки	ВМПЛ2.844.001 МП	1
Формуляр	ВМПЛ2.844.001 ФО	1
Этикетка (на зарядное устройство)	ВМПЛ5.122.002 ЭТ	1
Этикетка (на фильтр КРАУ6.451.002) **	КРАУ6.451.002 ЭТ	1
Этикетка (на источник питания ИП-01)	ВМПЛ5.549.001 ЭТ	1
Сертификат калибровки		1
Свидетельство о поверке		1
Дополнительное оборудование (по спецзаказу):***		
Источник питания ИП-01 (дополнительный)	ВМПЛ5.549.001	
Штатив	ВМПЛ4.078.130	
Элемент из спеченной стали (картридж фильтрации механических примесей, встраиваемый в газоподвод)	FE73A-15	1
Комплект картриджей в тубусе (для фильтра ВМПЛ6.451.002 (003) 10 картриджей в тубусе)	КРАУ4.160.001	1
Система охлаждения «Модель-002»	ВМПЛ5.880.007	
Мобильный фильтрующий комплекс «МФК-01» (для удаления из газа легких углеводородов)	ВМПЛ6.451.004	
Комплект принадлежностей «МФК-01» (канистра с маслом ЛУКОЙЛ ВГ 20 л. ТУ 38.401-58-177-96)	ВМПЛ4.078.131	
Оборудование для обустройства точки отбора газа из трубопровода:		
Комплект отбора газа (пробоотборное устройство КРАУ6.457.013, фильтр мембранный КРАУ6.457.022)	КРАУ4.078.091	
Комплект отбора газа (байпасный кран КРАУ6.451.013, фильтр мембранный КРАУ6.457.022-01)	КРАУ4.078.091-01	
Комплект сменных мембран	130-502	
* - измеритель может комплектоваться аналогичным фильтром ВМПЛ6.451.003;		
** - измеритель комплектуется ВМПЛ6.451.003 ЭТ при наличии фильтра ВМПЛ6.451.003;		
*** - количество определяется заказом.		

Сведения о методиках (методах) измерений

Раздел 1 эксплуатационных документов: ВМПЛ2.844.001 РЭ «Измеритель точки росы и температуры конденсации углеводородов «Hygrovision-mini». Руководство по эксплуатации» и ВМПЛ2.844.001-01 РЭ «Измеритель точки росы и температуры конденсации углеводородов «Hygrovision-mini-SL». Руководство по эксплуатации»

ГОСТ Р 53763-2009 «Газы горючие природные. Определение температуры точки росы по воде»

ГОСТ 20060-2021 «Газ природный. Определение температуры точки росы по воде»

ГОСТ Р 53762-2009 «Газы горючие природные. Определение температуры точки росы по углеводородам»

ГОСТ 20061-2021 «Газ природный. Определение температуры точки росы по углеводородам»

Нормативные и технические документы, устанавливающие требования к измерителям точки росы и температуры конденсации углеводородов «Hygrovision-mini»

ВМПЛ2.844.001 ТУ «Измеритель точки росы и температуры конденсации углеводородов «Hygrovision-mini». Технические условия»

ГОСТ 31610.0-2014 (IEC 60079-0:2011) «Взрывоопасные среды. Часть 0. Оборудование. Общие требования»

ГОСТ IEC 60079-1-2011 «Взрывоопасные среды. Часть 1. Оборудование с видом взрывозащиты «взрывонепроницаемые оболочки «d»

ГОСТ 31610.11-2014 (IEC 60079-11:2011) «Взрывоопасные среды. Часть 11. Оборудование с видом взрывозащиты «искробезопасная электрическая цепь «i»

Государственная поверочная схема для средств измерений влажности газов и температуры конденсации углеводородов. (Утверждена приказом Федерального агентства по техническому регулированию и метрологии от 15.12.2012 г. № 2885)

ВМПЛ2.844.001 МП «Измеритель точки росы и температуры конденсации углеводородов «Hygrovision-mini». Методика поверки»

Изготовитель

Общество с ограниченной ответственностью «Научно-производственное объединение «Вымпел» (ООО «НПО «Вымпел»)

ИНН 5017084907

Адрес: 143530, Московская обл., Истринский р-н, г. Дедовск, Школьный проезд,

д. 11

Телефон: +7 (495) 992-38-60,

Факс: +7 (495) 992-38-60 (доб. 105)

E-mail: dedovsk@npovympel.ru

Web-сайт: www.vympel.group

Испытательный центр

Федеральное государственное унитарное предприятие «Всероссийский научно-исследовательский институт физико-технических и радиотехнических измерений» (Восточно-Сибирский филиал), (Восточно-Сибирский филиал ФГУП «ВНИИФТРИ»)
ИНН 5044000102

Юридический адрес: 141570, Московская обл., г.Солнечногорск, р. п. Менделеево, промзона ФГУП ВНИИФТРИ, корпус 11

Почтовый адрес: 664056, г. Иркутск, ул. Бородина, 57, Восточно-Сибирский филиал ФГУП «ВНИИФТРИ»

Тел.: (3952) 46-83-03, факс: (3952) 46-38-48

E-mail: office@vniiftri-irk.ru

Web-сайт: www.vniiftri-irk.ru

Аттестат аккредитации ФГУП «ВНИИФТРИ» по проведению испытаний средств измерений в целях утверждения типа № 30002-13 от 07.10.2013 г. Номер решения о прохождении процедуры подтверждения компетентности ПК1-2360 от 21.11.2018 г.

Заместитель
Руководителя Федерального
агентства по техническому
регулированию и метрологии

Подлинник электронного документа, подписанного ЭП,
хранится в системе электронного документооборота
Федерального агентства по техническому регулированию и
метрологии.

СВЕДЕНИЯ О СЕРТИФИКАТЕ ЭП

Сертификат: 029D109B000BAE27A64C995DD8060203A9
Кому выдан: Лазаренко Евгений Русланович
Действителен: с 27.12.2021 до 27.12.2022

Е.Р.Лазаренко

М.п

«05» июля 2022 г.