

СЕРТИФИКАТ
ОБ УТВЕРЖДЕНИИ ТИПА СРЕДСТВ ИЗМЕРЕНИЙ



№ 17031 от 30 октября 2023 г.

Срок действия: бессрочный

Наименование типа средств измерений:

**Автотопливозаправщик АТЗ-10 (модификация АТЗ-10/2), идентификационный номер
УЗ9АТЗ100Р0010003**

Производитель:

ОАО «ГМЗ», г. Гродно, Республика Беларусь

Выдан:

ОАО «ГМЗ», г. Гродно, Республика Беларусь

Документ на поверку:

**СТБ 8007-97 «Система обеспечения единства измерений Республики Беларусь.
Автоцистерны калиброванные. Методика поверки»**

Интервал времени между государственными поверками: **24 месяца**

Тип средств измерений утвержден постановлением Государственного комитета по стандартизации Республики Беларусь от 30.10.2023 № 79

Средства измерений данного типа средства измерений, производимые в период срока действия данного сертификата об утверждении типа средства измерений, или утвержденный тип единичного экземпляра средства измерений разрешаются к применению на территории Республики Беларусь в соответствии с прилагаемым описанием типа средства измерений.

Заместитель Председателя комитета



А.А.Бурак

ОПИСАНИЕ ТИПА СРЕДСТВ ИЗМЕРЕНИЙ

приложение к сертификату об утверждении типа средств измерений

от 30 октября 2023 г. № 17031

Наименование типа средств измерений и их обозначение:
«Автотопливозаправщик АТЗ-10 (модификация АТЗ-10/2)»,
идентификационный номер Y39ATZ100P0010003.

Назначение и область применения:

Автотопливозаправщик АТЗ-10 (модификация АТЗ-10/2),
идентификационный номер Y39ATZ100P0010003 (далее по тексту –
автотопливозаправщик) является мерой полной вместимости и предназначен
для транспортирования и заправки транспортных средств жидкими
нефтепродуктами с плотностью не более 860 кг/м³.

Автотопливозаправщик не предназначен для осуществления торговли
нефтепродуктами и расчетов между покупателем и продавцом.

Область применения – специализированные и другие предприятия,
занимающиеся перевозкой нефтепродуктов.

Описание:

Автотопливозаправщик изготовлен в двухсекционном исполнении.

Автотопливозаправщик изготовлен на базе шасси МАЗ-6317F5-564-001,
относится к транспортным средствам категории N₃G по ГОСТ 31286.

Вид климатического исполнения У1 по ГОСТ 15150, для эксплуатации при
температуре от минус 35 °С до 40 °С.

Цистерна имеет в поперечном сечении контур овальной формы. Цистерна без
отстойников.

Каждая секция имеет горловину, донный клапан и сливные трубопроводы для
слива нефтепродуктов. Донные клапаны пневмоуправляемые.

На крышке каждой горловины расположены: наливной люк, дыхательный
клапан, предназначенный для выравнивания давления между внутренней
полостью цистерны и атмосферой и устройство дыхательное УД2-80 с
пламяпреградителем. В горловине каждой секции крепится мерный уголок,
уровень заполнения которого соответствует 96% заполнения секции.

Цистерна оборудована площадкой обслуживания со складным поручнем и
лестницей, пеналами с рукавами напорно-всасывающими с соединениями
быстроръемными, используемыми при сливе нефтепродуктов.

В состав топливозаливного оборудования автоцистерн входят: насос для
топлива, напорно-всасывающие рукава.

В состав топливораздаточного оборудования автотопливозаправщика, кроме
того, входят: счетчик жидкости, не предназначенный для коммерческого учета,
раздаточный рукав с краном, фильтр тонкой очистки.

Оборудование автотопливозаправщика позволяет выполнять следующие
операции:

- верхний налив нефтепродукта в цистерну;
- слив нефтепродуктов насосом, установленным на автоцистерне;
- слив нефтепродуктов посторонним насосом;
- слив нефтепродуктов самотеком из своей цистерны в емкость, расположенную ниже уровня цистерны.

Автотопливозаправщик, кроме вышеперечисленных операций, позволяет осуществлять заправку нефтепродуктами через счетчик жидкости, не предназначенный для коммерческого учета, с пределом допускаемой относительной погрешности не более $\pm 0,5\%$.

Фотографии общего вида средства измерений представлены в приложении 1.

Схемы пломбирования средства измерений с указанием места нанесения знака поверки представлены в приложении 2.

Обязательные метрологические требования представлены в таблице 1.

Таблица 1

Наименование характеристики	Значение
Номинальная вместимость автотопливозаправщика, м ³	10,0
Номинальная вместимость секций, м ³ :	
- I секция	5,0
- II секция	5,0
Пределы допускаемой относительной погрешности вместимости цистерны и секций от номинальной, %, не более	$\pm 0,5$

Основные технические характеристики и метрологические характеристики, не относящиеся к обязательным метрологическим требованиям представлены в таблице 2.

Таблица 2

Наименование характеристики	Значение
Количество секций	2
Коэффициент заполнения автотопливозаправщика, секций, не более	0,96
Габаритные размеры автотопливозаправщика, мм, не более	9700
- длина	2550
- ширина	3500
- высота	
Снаряженная масса, кг, не более	14200
Технически допускаемая максимальная масса, кг	22800

Продолжение таблицы 2

Наименование характеристики	Значение
Технически допускаемая максимальная масса, кг, приходящаяся на: переднюю ось тележку	6300 16500

Комплектность представлена в таблице 3.

Таблица 3

Наименование	Количество
Автотопливозаправщик АТЗ-10 (модификация АТЗ-10/2) в сборе	1 шт.
Комплект эксплуатационной и технической документации	1 экз.
Паспорт. Руководство по эксплуатации	1 экз.
Комплект специального оборудования	1 экз.
Комплект запасных частей	1 экз.
Свидетельство о государственной поверке автотопливозаправщика АТЗ-10 (модификация АТЗ-10/2)	1 экз.

Место нанесения знака утверждения типа средства измерений: знак утверждения типа наносится на Паспорт. Руководство по эксплуатации ИУЯБ.3093.00.00.000 РЭ «Автотопливозаправщик АТЗ-10 (модификация АТЗ-10/2) и на фирменную табличку, расположенную на цистерне.

Поверка автотопливозаправщика АТЗ-10 (модификация АТЗ-10/2), идентификационный номер Y39ATZ100P0010003 осуществляется по СТБ 8007-97 «Система обеспечения единства измерений Республики Беларусь. Автоцистерны калиброванные. Методика поверки».

Технические нормативные правовые акты и технические документы, устанавливающие:

требования к типу средств измерений:

- технический регламент Таможенного союза ТР ТС 018/2011 «О безопасности колесных транспортных средств»;

- соглашение о международной дорожной перевозке опасных грузов (ДОПОГ) глава 6.8;

- конструкторская документация ИУЯБ.3093.00.00.000 «Автотопливозаправщик АТЗ-10 (АТЗ-10/2)»;

методику поверки:

- СТБ 8007-97 «Система обеспечения единства измерений Республики Беларусь. Автоцистерны калиброванные. Методика поверки».

Перечень средств поверки представлены в таблице 4:

Таблица 4

Наименование и тип средства поверки
мерник эталонный II-ого разряда, М2р-2000, вместимостью 2000 дм ³
мерник эталонный II-го разряда, М2Р-1000, вместимостью 1000 дм ³

Продолжение таблицы 4

Наименование и тип средства поверки
мерник эталонный II-го разряда, М2Р-500, вместимостью 500 дм ³
мерник технический шкальный вместимостью 100 дм ³ , кл. т. 1
стеклянный измерительный цилиндр исп.1 (0-1000) мл с ц. д. 10 мл, кл.т. 2
стеклянный лабораторный термометр, ТЛ – 4, с ценой деления 0,1 °С и диапазоном измерения температур от 0 °С до 50 °С
секундомер, СОСпр, 3 кл. т. с ценой деления 0,2 с
уровень строительный, УС 5 – 2- II
прибор измерительный, ПИ – 002/1
Примечание – допускается применять другие средства поверки, обеспечивающие определение метрологических характеристик с требуемой точностью


Заключение о соответствии утвержденного типа средств измерений требованиям технических нормативных правовых актов и/или технической документации производителя: автотопливозаправщик АТЗ-10 (модификация АТЗ-10/2), идентификационный номер Y39ATZ100P0010003 соответствует требованиям технического регламента Таможенного союза ТР ТС 018/2011 «О безопасности колесных транспортных средств», соглашения о международной дорожной перевозке опасных грузов (ДОПОГ) глава 6.8, конструкторской документации ИУЯБ.3093.00.00.000 «Автотопливозаправщик АТЗ-10 (АТЗ-10/2).

Производитель средства измерений
 ОАО «Гродненский механический завод»
 Адрес: 230003, г. Гродно, ул. Карского, 20
 телефон: (0152) 71 98 17, 71 98 18;
 факс (0152) 71 99 00
 эл. почта: gmz@gmz.by

Уполномоченное юридическое лицо, проводившее метрологическую экспертизу единичного экземпляра средств измерений
 Республиканского унитарного предприятия «Гродненский центр стандартизации, метрологии и сертификации»
 230003, ул. Обухова, 3, г. Гродно
 факс (0152) 71 45 93, тел. (0152) 71 45 90,
 эл. почта: csms@csms.grodno.by,

Приложения:

1. Фотографии общего вида средства измерений на 2 листах;
2. Схема пломбировки автотопливозаправщика АТЗ-10 (модификация АТЗ-10/2) с указанием места нанесения знака поверки на 1 листе;
3. Фотографии маркировки автотопливозаправщика АТЗ-10 (модификация АТЗ-10/2), на 1 листе.

Заместитель директора по стандартизации
 и сертификации, и.о. директора Гродненского ЦСМС  В.А. Самойлик

Приложение 1 (обязательное)

Внешний вид автотопливозаправщика АТЗ-10 (модификация АТЗ-10/2), идентификационный номер Y39ATZ100P0010003
справа



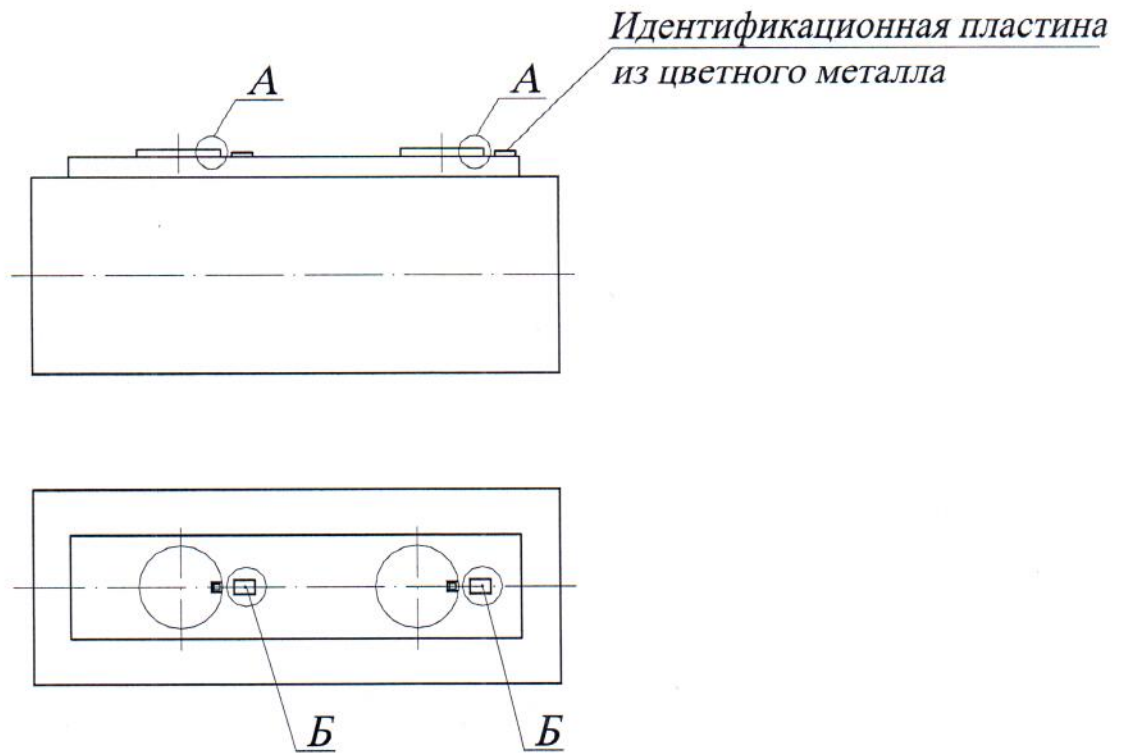
Приложение 1 (обязательное)

Внешний вид автоопливозаправщика АТЗ-10 (модификация АТЗ-10/2), идентификационный номер Y39ATZ100P0010003
сзади

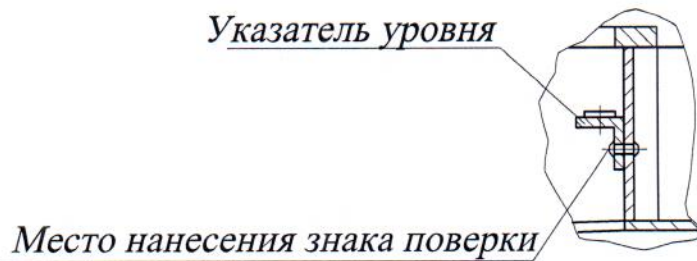


Приложение 2 (обязательное)

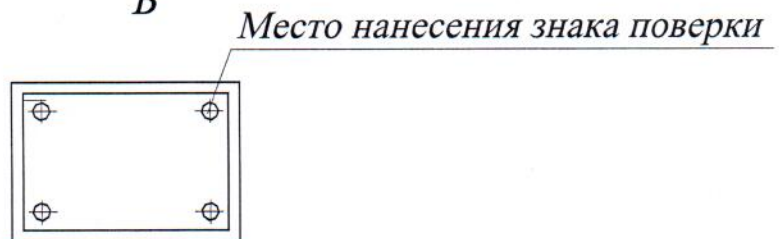
Схема пломбировки автотопливозаправщика АТЗ-10 (модификация АТЗ-10/2),
идентификационный номер У39АТЗ100Р0010003 с указанием места нанесения знака
поверки



А



Б



Приложение 3 (обязательное)
Фотографии маркировки автотопливозаправщика АТЗ-10 (модификация АТЗ-10/2),
идентификационный номер Y39ATZ100P0010003



Рис.1 Фирменная табличка



Рис.2 Маркировка идентификационного номера