

СЕРТИФИКАТ  
ОБ УТВЕРЖДЕНИИ ТИПА СРЕДСТВ ИЗМЕРЕНИЙ

---



№ 16922 от 7 сентября 2023 г.

Срок действия до 19 июля 2029 г.

Наименование типа средств измерений:

**Расходомеры-счетчики газа ультразвуковые Turbo Flow UFG**

Производитель:

**ООО НПО «Турбулентность-ДОН», с. Чалтырь, Мясниковский р-н, Ростовская обл.,  
Российская Федерация**

Документ на поверку:

**МП 56432-14 «Счетчики газа ультразвуковые Turbo Flow UFG. Методика поверки»**

Интервал времени между государственными поверками: **24 месяца**

Тип средств измерений утвержден постановлением Государственного комитета по стандартизации Республики Беларусь от 07.09.2023 № 63

Средства измерений данного типа средства измерений, производимые в период срока действия данного сертификата об утверждении типа средства измерений, или утвержденный тип единичного экземпляра средства измерений разрешаются к применению на территории Республики Беларусь в соответствии с прилагаемым описанием типа средства измерений.

Заместитель Председателя комитета



А.А.Бурак

Мисс. Д

## ОПИСАНИЕ ТИПА СРЕДСТВА ИЗМЕРЕНИЙ

приложение к сертификату об утверждении типа средств измерений

от 7 сентября 2023 г. № 16922

Наименование типа средств измерений и их обозначение: расходомеры-счетчики газа ультразвуковые Turbo Flow UFG

Назначение и область применения: в соответствии с разделом «Назначение средства измерений» Приложения.

Описание: в соответствии с разделом «Описание средства измерений» Приложения.

Обязательные метрологические требования: в соответствии с таблицей 3 Приложения.

Основные технические характеристики и метрологические характеристики, не относящиеся к обязательным метрологическим требованиям: в соответствии с таблицей 4 Приложения.

Комплектность: в соответствии с таблицей 5 Приложения.

Место нанесения знака утверждения типа средств измерений: на средстве измерений и/или на эксплуатационных документах.

Поверка осуществляется по МП 56432-14 с изменением № 2 «Счетчики газа ультразвуковые Turbo Flow UFG. Методика поверки», согласованной с БелГИМ в 2019 г.

Сведения о методиках (методах) измерений: в соответствии с разделом «Сведения о методиках (методах) измерений» Приложения.

Технические нормативные правовые акты и технические документы, устанавливающие:

требования к типу средств измерений: в соответствии с разделом «Нормативные и технические документы, устанавливающие требования к типу средств измерений» Приложения.

Перечень средств поверки: отсутствует.

Идентификация программного обеспечения: в соответствии с таблицей 2 Приложения.

Производитель средств измерений: в соответствии с разделом «Изготовитель» Приложения.

Уполномоченное юридическое лицо, проводившее испытания средств измерений: в соответствии с разделом «Испытательный центр» Приложения.

Приведенные по тексту Приложения ссылки на документы «Р 50.2.077-2014», ГОСТ Р 8.618-2014 «ГСИ. Государственная поверочная схема для средств измерений объемного и массового расхода газа», ГСССД МР 273-2018 «Методика расчетного определения плотности, фактора сжимаемости, скорости звука, показателя адиабаты, коэффициента динамической вязкости влажных газовых смесей в диапазоне температур от 263 К до 500 К при давлениях до 30 МПа», ГСССД МР 118-2005 «Расчет плотности, фактора сжимаемости, показателя адиабаты и коэффициента динамической вязкости умеренно сжатых газовых смесей» для Республики Беларусь носят справочный характер.

Фотографии общего вида средств измерений носят иллюстративный характер и представлены на рисунках 1 – 8 Приложения.

Схема (рисунок) с указанием места для нанесения знака(ов) поверки средств измерений: в соответствии с рисунками 9 – 15 Приложения.

Схема пломбировки от несанкционированного доступа в соответствии с рисунками 9 – 15 Приложения.

Приложение: описание типа средств измерений, регистрационный номер: № 56432-14, на 11 листах.

Директор БелГИМ



А.В. Казачок

УТВЕРЖДЕНО  
приказом Федерального агентства  
по техническому регулированию  
и метрологии  
от «23» марта 2022 г. № 754

Регистрационный № 56432-14

Лист № 1  
Всего листов 11

ОПИСАНИЕ ТИПА СРЕДСТВА ИЗМЕРЕНИЙ

Расходомеры – счетчики газа ультразвуковые Turbo Flow UFG

**Назначение средства измерений**

Расходомеры – счетчики газа ультразвуковые Turbo Flow UFG (далее – расходомеры) предназначены для измерений объемного расхода и объема газа при рабочих условиях и вычислений объемного расхода и объема газа, приведенного к стандартным условиям, а также для вычислений массового расхода и массы газов, в том числе природного и свободного нефтяного.

**Описание средства измерений**

Принцип работы расходомеров основан на методе измерения разности между временем прохождения ультразвуковых импульсов по потоку и против потока газа. Измеренная разность времени, пропорциональная скорости потока, преобразуется в значение объемного расхода газа.

Расходомеры состоят из:

- преобразователя расхода ультразвукового (далее – УПР), выполненного в виде корпуса круглого или прямоугольного сечения с установленными ультразвуковыми приемопередатчиками;

- преобразователя температуры;

- преобразователя давления;

- электронного блока (далее – ЭБ), который осуществляет прием – передачу сигналов от ультразвуковых приемопередатчиков, преобразователей давления и температуры, их преобразование, обработку и вычисление расхода газа с последующим формированием цифрового выходного сигнала. ЭБ устанавливается на корпусе УПР или может быть вынесен отдельно от корпуса расходомера;

- вычислителя расхода (далее – ВР) или корректора объема газа Суперфлоу-23 (ТР № 61729-15), которые обрабатывают входные сигналы по каналам расхода, давления и температуры и вычисляют объем, объемный расход и объем газа, приведенный к стандартным условиям, а также массовый расход и массу газа по стандартизованным алгоритмам с учетом введенных физико-химических и теплофизических параметров измеряемой среды. ВР может быть встроен в ЭБ или вынесен в расходомерный шкаф (далее – РШ);

Для возможности дистанционного считывания информации расходомер может быть укомплектован выносным терминалом (далее – ВТ или ВТ(М), либо РШ с промышленным компьютером (далее – ПК).

Расходомеры выпускаются в модификациях Turbo Flow UFG-H и Turbo Flow UFG-F, которые отличаются конструкцией УПР, вариантами размещения ультразвуковых приемопередатчиков на измерительном трубопроводе и диапазоном измерений объемного расхода газа. В модификации Turbo Flow UFG-H в корпус расходомера может быть установлено до двух пар ультразвуковых приемопередатчиков, в модификации Turbo Flow UFG-F до восьми пар ультразвуковых приемопередатчиков на один ЭБ.

Расходомеры имеют варианты исполнения А, Б, В, Г, Д, которые отличаются значениями допускаемой относительной погрешности, количеством пар приемопередатчиков и вариантом размещения на измерительном трубопроводе.

*Овер. Ильяном  
О.В. Сидорова  
23.03.2022*

В расходомерах предусмотрены: возможность замены попарно согласованных ультразвуковых приемопередатчиков, под давлением, в рабочем режиме без вывода его из эксплуатации, автоматическая самодиагностика и проверка нулевых и контрольных значений измеряемых величин, дублирование преобразователей расхода, вычислителя расхода, давления, температуры, а также возможность измерения расхода газа в прямом и в обратном направлении (реверсивный режим).

В зависимости от диапазона температуры окружающей и измеряемой среды расходомеры имеют исполнения М и Х.

В зависимости от состава расходомеры имеют исполнения, основные отличия которых приведены в таблице 1.

Таблица 1 – Исполнения расходомеров в зависимости от состава и выполняемых функций

Исполнение	УПР, ЭБ	Преобразователи		ВР встроен в ЭБ	ВР вынесен в РШ	ВТ/ВТ(М) или РШ с ПК	Корректор Суперфлоу-23
		Температуры	Давления				
С0	+	-	-	-	-	+	-
С1Т	+	+	-	+	-	+	-
С1ТР	+	+	+	+	-	+	-
С2ТР	+	+	+	-	+	-	-
С3ТР	+	+	+	-	-	+	-
С4	+	-	-	-	-	-	+

Примечание: «+» – входит в состав расходомера, «-» – не входит в состав расходомера  
Для модификации UFG-H применяются только исполнения С0; С1Т; С1ТР.

Расходомеры обеспечивают выполнение следующих функций:

- измерение объемного расхода в рабочих условиях и вычисление объема, объемного расхода и объема газа, приведенного к стандартным условиям, а также вычисление массового расхода и массы газов;
- архивирование в энергонезависимой памяти и вывод на показывающее устройство результатов измерений и вычислений объема, расхода, температуры, давления, архивов событий и параметров функционирования;
- введение и регистрацию значений условно-постоянных величин;
- защиту от несанкционированного доступа к параметризации и архивам;
- передачу измеренных данных, параметров настройки и архивной информации;
- разделение и ограничение напряжения и тока в искробезопасных цепях.

Расходомеры обеспечивают индикацию следующих параметров:

- коэффициента сжимаемости;
- текущего значения объемного расхода газа;
- текущего значения объемного расхода газа, приведенного к стандартным условиям\*\*;
- текущего значения температуры измеряемой среды\*;
- текущего значения давления измеряемой среды\*\*;
- текущего значения скорости потока измеряемой среды;
- текущего значения скорости звука;
- текущего значения накопленного объема газа, приведенного к стандартным условиям\*\*;
- текущего значения массового расхода газа\*\*;
- текущего значения плотности газа;
- текущего значения плотности газа при стандартных условиях;
- текущих параметров даты и времени;
- суммарного объема, массы и объема газа, приведенного к стандартным условиям за установленные интервалы времени (сутки)\*\*;
- суммарного накопленного рабочего объема, массы и объема газа, приведенного к стандартным условиям\*\*;

- параметров функционирования расходомера.

Примечание:

\* – для всех исполнений кроме С0;

\*\* – для всех исполнений кроме С0 и С1Т.

Общий вид расходомеров представлен на рисунках 1 – 8.

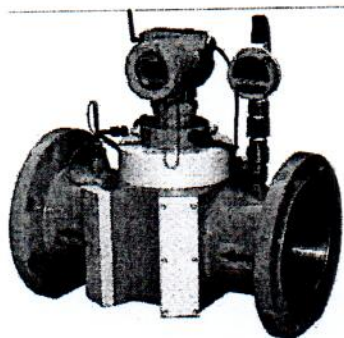


Рисунок 1 –  
Корпус круглого сечения с  
раздельными защитными  
крышками



Рисунок 2 –  
Корпус прямоугольного  
сечения с совмещенными  
защитными крышками

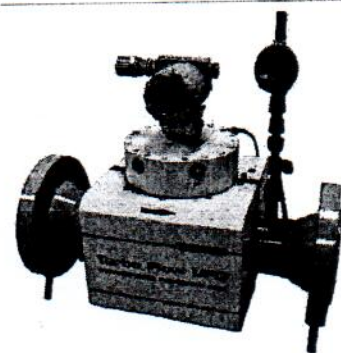


Рисунок 3 –  
Корпус круглого сечения с  
защитным кожухом

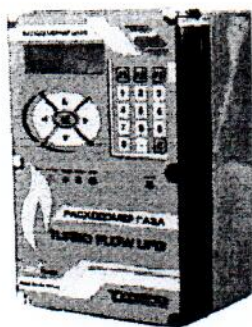


Рисунок 4 –  
Расходомерный шкаф

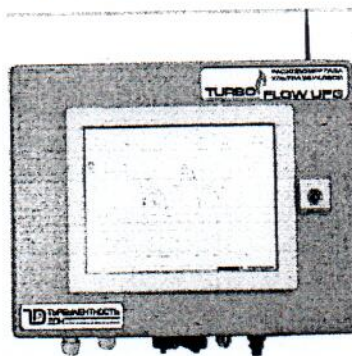


Рисунок 5 –  
Расходомерный шкаф с  
промышленным  
компьютером

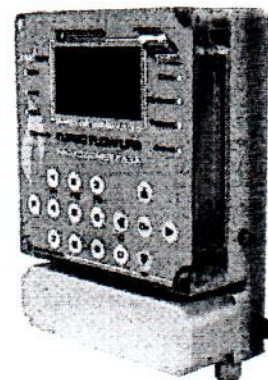


Рисунок 6 –  
Выносной терминал (ВТ)

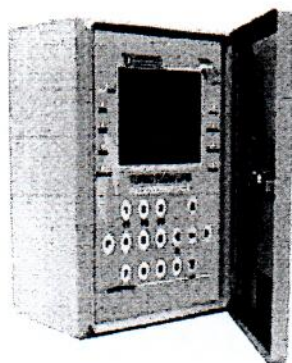


Рисунок 7 –  
Выносной терминал в метал-  
лическом корпусе (ВТМ)

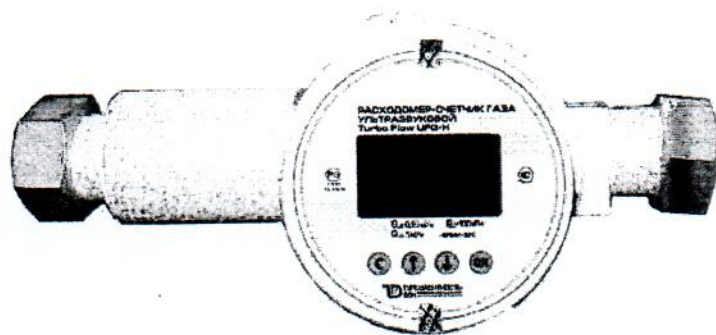


Рисунок 8 –  
Расходомер Turbo Flow UFG-H

Схема пломбировки от несанкционированного доступа, обозначение мест нанесения знака поверки представлены на рисунках 9 – 15.

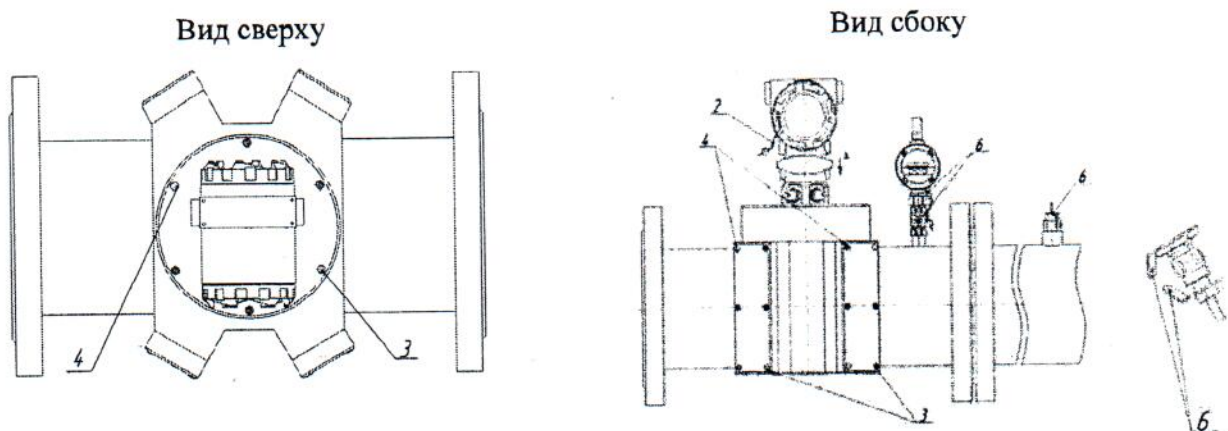


Рисунок 9 – Корпус круглого сечения с отдельными защитными крышками

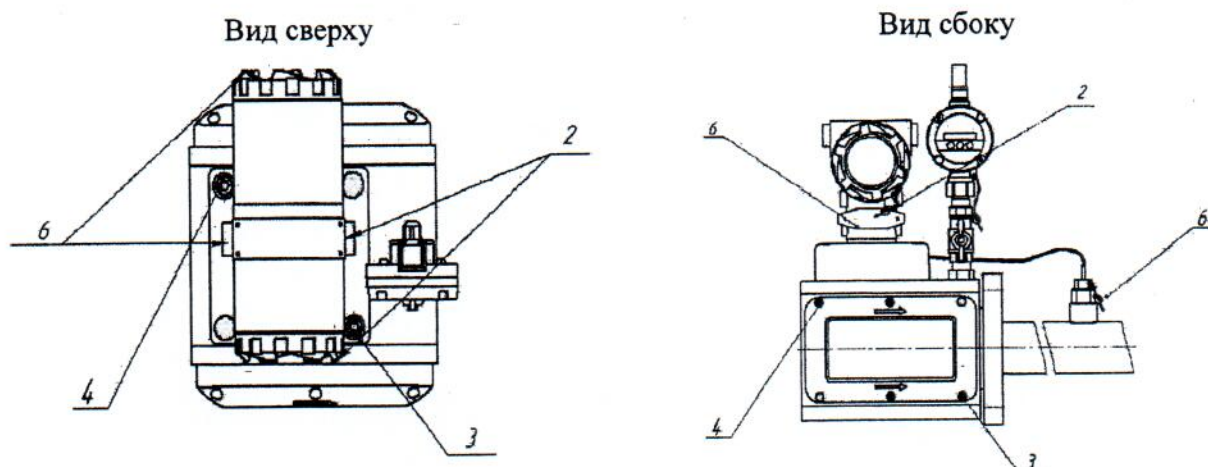


Рисунок 10 – Корпус прямоугольного сечения с совмещенными защитными крышками

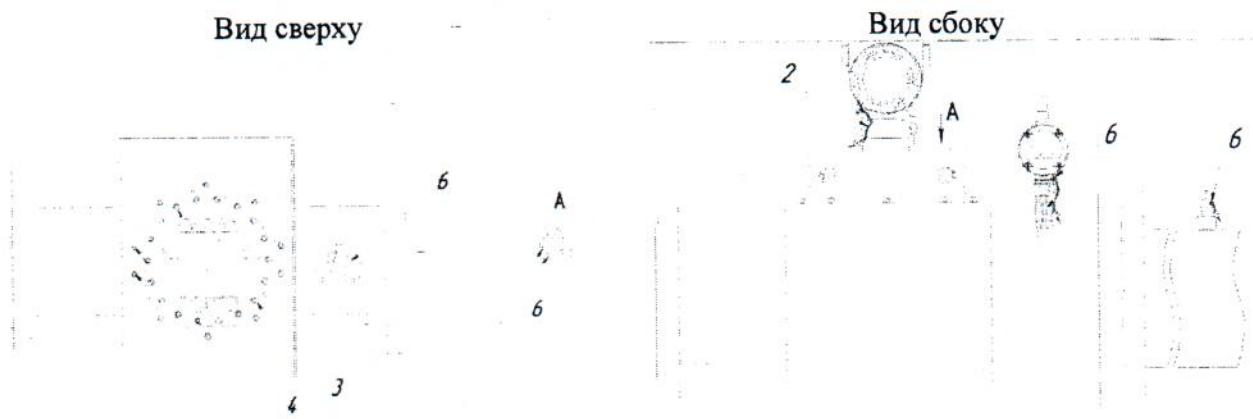


Рисунок 11 – Корпус круглого сечения с защитным кожухом

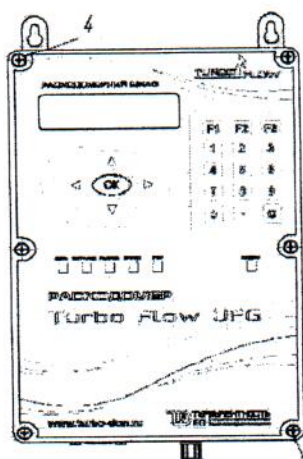


Рисунок 12 – Расходомерный шкаф

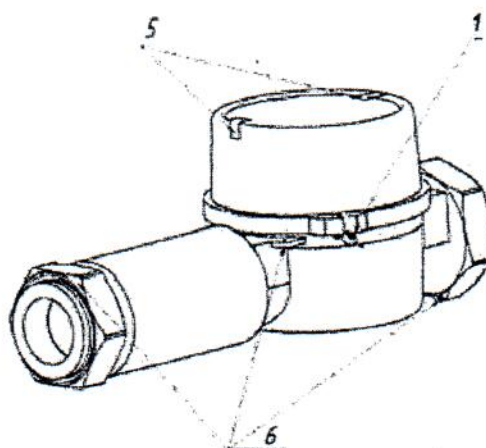


Рисунок 13 – Расходомер Turbo Flow UFG-H

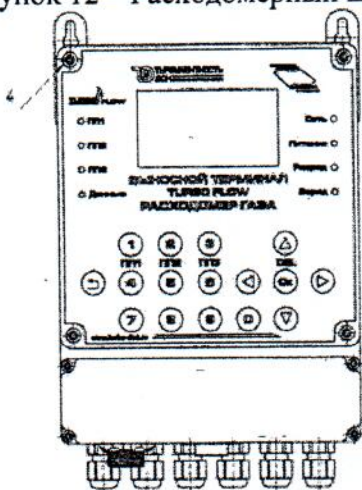


Рисунок 14 – Выносной терминал (ВТ)

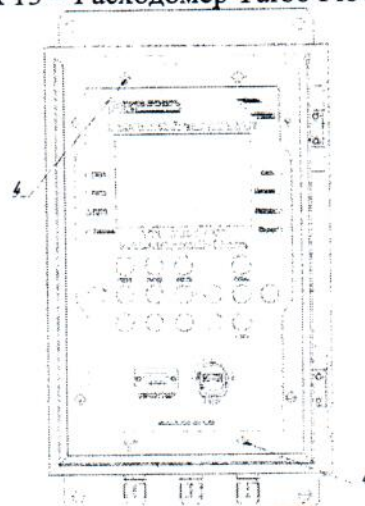


Рисунок 15 – Выносной терминал в металлическом корпусе (ВТМ)

- 1 – пломба свинцовая для нанесения знака поверки;
- 2 – пломба свинцовая предприятия-изготовителя;
- 3 – места для нанесения знака поверки способом давления на специальную мастику;
- 4 – пломбы предприятия-изготовителя способом давления на специальную мастику;
- 5 – самоклеющаяся пломба из легкоразрушаемого материала предприятия-изготовителя;
- 6 – отверстия для пломбирования газоснабжающими организациями.

### Программное обеспечение

Программное обеспечение (далее - ПО) расходомеров по аппаратному обеспечению является встроенным. Преобразование измеряемых величин и обработка измерительных данных выполняется с использованием внутренних аппаратных и программных средств. ПО хранится в энергонезависимой памяти. Программная среда постоянна, отсутствуют средства и пользовательская оболочка для программирования или изменения ПО.

Метрологические характеристики расходомеров нормированы с учетом влияния программного обеспечения.

Программное обеспечение разделено на:

- метрологически значимую часть;
- метрологически незначимую часть.

Разделение программного обеспечения выполнено внутри кода ПО на уровне языка программирования. К метрологически значимой части ПО относятся:

- программные модули, принимающие участие в обработке (расчетах) результатов измерений или влияющие на них;



- программные модули, осуществляющие отображение измерительной информации, ее хранение, передачу, идентификацию, защиту ПО и данных;
- параметры ПО, участвующие в вычислениях и влияющие на результат измерений;
- компоненты защищенного интерфейса для обмена данными с внешними устройствами.

Примененные специальные средства защиты в достаточной мере исключают возможность несанкционированной модификации, обновления (загрузки), удаления и иных преднамеренных изменений метрологически значимой части ПО и измеренных (вычисленных) данных.

Уровень защиты программного обеспечения расходомеров от преднамеренных и непреднамеренных изменений – «средний» в соответствии с Р 50.2.077-2014.

Таблица 2 – Идентификационные данные программного обеспечения

Идентификационные данные (признаки)	Значение	
	Turbo Flow UFG - H	Turbo Flow UFG-F
Идентификационное наименование ПО	UFG.H	UFG.F
Номер версии (идентификационный номер) ПО	2.00	3.00
Цифровой идентификатор ПО	0x26423682	0x66808DB2
Алгоритм вычисления цифрового идентификатора программного обеспечения	CRC-32	CRC-32

Метрологические и технические характеристики

Таблица 3 – Метрологические характеристики

Наименование характеристики	Значение			
	UFG - Н	UFG - F		
1	2	3	4	
Диапазон измерений объемного расхода газа в рабочих условиях, м <sup>3</sup> /ч	от 0,016 до 300	от 1,4 до 32000	от 300 до 50000	
Скорость потока газа в обоих направлениях, м/с, не более	45		35	
Динамический диапазон, $Q_{min}/Q_{max}$	1:200		1:100	
Пределы допускаемой относительной погрешности измерений объемного расхода и объема газа при рабочих условиях, для комбинаций пар приемопередатчиков в диапазоне расходов	$Q_{min} \leq Q < 0,01 Q_{max}$	$Q_{min} \leq Q < 0,01 Q_{max}$	$0,01 Q_{max} \leq Q < Q_{max}$	$Q_{min} \leq Q < Q_{max}$
	±3,0	±1,5	±3,0/3,2*(3,5)**	±1,5/1,7*(2,0)**
	±2,0	±1,0	±2,0/2,2*(2,5)**	±1,0/1,2*(1,5)**
	-	-	-	±1,0/1,2*(1,5)**
	-	-	-	±0,5/0,7*(1,0)**
	-	-	±0,5/0,7*	±0,3/0,5*
Верхний предел измерений избыточного давления (ВПИ), МПа	от 0,0025 до 25			
Верхний предел измерений абсолютного давления (ВПА), МПа	от 0,1 до 25			
Пределы допускаемой относительной погрешности измерений давления, %	±0,5		±(0,1+0,01P <sub>max</sub> /P)	от 10 до 100
Рабочий диапазон измерений давления, % ВПИ	от 25 до 100			
Пределы допускаемой приведенной погрешности расходомера при преобразовании значения расхода газа в токовый выходной сигнал (от 4 до 20 мА), %	±0,1			
Пределы допускаемой относительной погрешности расходомера при преобразовании значения расхода газа в частотный выходной сигнал, %	±0,1			

Таблица 3 продолжение

1	2	3	4
Диапазон температур измеряемого газа, °С для исполнения М для исполнения Х		от -30 до +70	
Пределы допускаемой абсолютной погрешности измерений температуры, °С	±(0,5 + 0,005 ·  t )	от -50 до +70 ±(0,15 + 0,002 ·  t )	
Пределы допускаемой относительной погрешности вычислителя ВР, вычислений массового расхода и массы газа, объемного расхода и объема газа, приведенного к стандартным условиям, %		где t – измеряемая температура, °С ±0,01	

\* погрешность в зависимости от метода проведения поверки – проливной / имитационный (первичный имитационный и/или периодический имитационный при условии первичной поверки проливным методом);

\*\* в скобках указана погрешность при периодическом имитационном методе, при условии проведения первичной поверки имитационным методом.

Таблица 4 – Основные технические характеристики

Наименование характеристики	Значение		
1	UFG - H	UFG - F	
Диаметр номинальный DN	2 15, 20, 25, 32, 40, 50	3 50, 65, 80, 100, 125, 150, 200, 250, 300, 350, 400, 450, 500	4 600, 700, 800
Цифровые проводные интерфейсы	протокол HART, протокол MODBUS RTU по интерфейсам RS-232, RS-232 TTL и RS-485 GSM, GPRS,		
Цифровые беспроводные интерфейсы	Bluetooth, IrDA (ИК-порт), Zig Bee, M2M 433/868 МГц, NB-IOT, NB-Fi, LoRa		
Маркировка взрывозащиты	IEx db ib [ia Ga] IIC T4 Gb; IEx db [ia Ga] IIC T4 Gb IEx db ma ib [ia Ga] IIC T4 Gb; IEx db ma [ia Ga] IIC T4 Gb		

Таблица 4 продолжение

1	2	3	4
Параметры электрического питания, В: -от встроенной батареи -от внешнего блока питания	3,6 от 12 до 24		4
Потребляемая мощность, Вт, не более	6		
Условия эксплуатации:			
- температура окружающего воздуха, °С	от -30 до +70		
для исполнения М		от -60 до +70	
для исполнения Х		до 95	
- относительная влажность воздуха, %,		от 84,0 до 106,7	
- атмосферное давление, кПа		от 12 до 5000	
Масса, кг	от 0,7 до 6,0		
Габаритные размеры, мм, не более			
- высота	275	2400	
- ширина	130	2000	
- длина	135	4200	
Средняя наработка на отказ, ч, не менее		70000	

### Знак утверждения типа

наносится на маркировочную табличку, закрепленную на корпусе ЭБ и РШ (при наличии) методом аппликации и на титульные листы руководства по эксплуатации и паспорта печатным способом.

### Комплектность средства измерений

Таблица 5 – Комплектность средства измерений

Наименование	Обозначение	Количество
Расходомер-счетчик газа ультразвуковой	Turbo Flow UFG - Н Turbo Flow UFG - F	1 шт.
Расходомеры – счетчики газа ультразвуковые Turbo Flow UFG. Руководство по эксплуатации	ТУАС.407252.001 РЭ	1 экз. Допускается поставлять один экземпляр в один адрес отгрузки
Расходомеры – счетчики газа ультразвуковые Turbo Flow UFG. Паспорт	ТУАС.407252.001 ПС	1 экз.
Расходомеры – счетчики газа ультразвуковые Turbo Flow UFG. Методика поверки	МП 208-055-2017 с изменением № 1	1 экз. Допускается поставлять один экземпляр в один адрес отгрузки
Эксплуатационная документация на корректор объема газа Суперфлоу-23 (для исполнения С4)		1 комплект
Комплект монтажных частей		1 комплект

Сведения о методиках (методах) измерений приведены в эксплуатационном документе.

### Нормативные и технические документы, устанавливающие требования к расходомерам – счетчикам газа ультразвуковым Turbo Flow UFG

ГОСТ Р 8.618-2014 ГСИ. Государственная поверочная схема для средств измерений объемного и массового расхода газа

ГОСТ 8.611-2013 ГСИ. Расход и количество газа. Методика (метод) измерений с помощью ультразвуковых преобразователей расхода

ГОСТ 30319.2-2015 Газ природный. Методы расчета физических свойств. Вычисление физических свойств на основе данных о плотности при стандартных условиях и содержании азота и диоксида углерода

ГОСТ 30319.3-2015 Газ природный. Методы расчета физических свойств. Вычисление физических свойств на основе данных о компонентном составе

ГСССД МР 273-2018 Методика расчетного определения плотности, фактора сжимаемости, скорости звука, показателя адиабаты, коэффициента динамической вязкости влажных газовых смесей в диапазоне температур от 263 К до 500 К при давлениях до 30 МПа

ГСССД МР 118-2005 Расчет плотности, фактора сжимаемости, показателя адиабаты и коэффициента динамической вязкости умеренносжатых газовых смесей

ТУ 4213-012-70670506-2013 Расходомеры – счетчики газа ультразвуковые Turbo Flow UFG. Технические условия

**Изготовитель**

Общество с ограниченной ответственностью НПО «Турбулентность-ДОН»  
(ООО НПО «Турбулентность-ДОН»)  
ИНН 6141021685

Адрес юридический: 129110, г. Москва, ул. Щепкина, д. 47, стр. 1, офис V, ком. 11

Адрес фактический (производство): 346800, Ростовская область, Мясниковский район,  
с. Чалтырь, 1 км шоссе Ростов-Новошахтинск, стр. № 6/8

Телефон/факс: +7 (863) 203-77-80 / 203-77-81

E-mail: info@turbo-don.ru

**Испытательный центр**

Федеральное государственное унитарное предприятие «Всероссийский научно-исследовательский институт метрологической службы» (ФГУП «ВНИИМС»)

Адрес: 119361, г. Москва, ул. Озерная, д.46

Телефон/факс: +7 (495) 437-55-77 / +7 (495) 437-56-66

Web-сайт: www.vniims.ru

E-mail: office@vniims.ru

Аттестат аккредитации ФГУП «ВНИИМС» по проведению испытаний средств измерений в целях утверждения типа № 30004-13 от 29.03.2018 г.

*Копия Верна  
начальник отдела*

*Т.К.Толочко  
13.09.2013*