

СЕРТИФИКАТ
ОБ УТВЕРЖДЕНИИ ТИПА СРЕДСТВ ИЗМЕРЕНИЙ



№ 16921 от 7 сентября 2023 г.

Срок действия до 28 июля 2026 г.

Наименование типа средств измерений:

Контроллеры КРОСС-500

Производитель:

АО «АБС ЗЭиМ Автоматизация», г. Чебоксары, Российская Федерация

Документ на поверку:

ЯЛБИ.421457.045 И2 «Контроллеры КРОСС-500. Инструкция по поверке»

Интервал времени между государственными поверками: **12 месяцев**

Тип средств измерений утвержден постановлением Государственного комитета по стандартизации Республики Беларусь от 07.09.2023 № 63

Средства измерений данного типа средства измерений, производимые в период срока действия данного сертификата об утверждении типа средства измерений, или утвержденный тип единичного экземпляра средства измерений разрешаются к применению на территории Республики Беларусь в соответствии с прилагаемым описанием типа средства измерений.

Заместитель Председателя комитета



А.А.Бурак

Месіць.

ОПИСАНИЕ ТИПА СРЕДСТВА ИЗМЕРЕНИЙ

приложение к сертификату об утверждении типа средств измерений

от 7 сентября 2023 г. № 16921

Наименование типа средств измерений и их обозначение: контроллеры КРОСС-500

Назначение и область применения: в соответствии с разделом «Назначение средства измерений» Приложения.

Описание: в соответствии с разделом «Описание средства измерений» Приложения.

Обязательные метрологические требования: в соответствии с таблицами 3 – 5 Приложения

Основные технические характеристики и метрологические характеристики, не относящиеся к обязательным метрологическим требованиям: климатическое исполнение; питание; средний срок службы, значения приведены в разделе «Метрологические и технические характеристики» Приложения, в соответствии с таблицей 2 Приложения

Комплектность: в соответствии с таблицей из раздела «Комплектность средства измерений» Приложения.

Место нанесения знака утверждения типа средств измерений: на средстве измерений и/или на эксплуатационных документах.

Поверка осуществляется по ЯЛБИ.421457.045 И2 «Контроллеры КРОСС-500. Инструкция по поверке», утвержденной в 2005 г.

Сведения о методиках (методах) измерений: в соответствии с разделом «Сведения о методиках (методах) измерений» Приложения.

Технические нормативные правовые акты и технические документы, устанавливающие:

требования к типу средств измерений: в соответствии с разделом «Нормативные и технические документы, устанавливающие требования к типу средств измерений» Приложения.

Перечень средств поверки: отсутствует.

Идентификация программного обеспечения: в соответствии с таблицей 1 Приложения.

Производитель средств измерений: АО «АБС ЗЭиМ Автоматизация», г. Чебоксары, Российская Федерация.

Уполномоченное юридическое лицо, проводившее испытания средств измерений: Ульяновский ЦСМ, г. Ульяновск, Российская Федерация.

Приведенные по тексту Приложения ссылки на документы «Р 50.2.077-2014», ГОСТ Р 52931-2008 «Приборы контроля и регулирования технологических процессов. Общие технические условия» для Республики Беларусь носят справочный характер.

Фотография общего вида средств измерений носит иллюстративный характер и представлена на рисунке 2 Приложения.

Схема (рисунок) с указанием места для нанесения знака(ов) поверки средств измерений: на свидетельство о поверке и (или) на средство измерений или при отсутствии такой возможности на эксплуатационную документацию.

Схема пломбировки от несанкционированного доступа в соответствии с рисунком 3 Приложения.

Приложение: описание типа средств измерений, регистрационный номер: № 28849-05, на 11 листах.

Директор БелГИМ



А.В. Казачок

УТВЕРЖДЕНО
приказом Федерального агентства
по техническому регулированию
и метрологии
от «01» июня 2021 г. № 900

Регистрационный № 28849-05

Лист № 1
Всего листов 11

ОПИСАНИЕ ТИПА СРЕДСТВА ИЗМЕРЕНИЙ

Контроллеры КРОСС-500

Назначение средства измерений

Контроллеры КРОСС-500 (далее – контроллер) предназначены для измерения аналоговых выходных электрических сигналов датчиков, формирования выходных управляющих аналоговых и дискретных сигналов, передачи, обработки, хранения информации о ходе технологического процесса при создании открытых систем АСУ ТП, применяемых в различных отраслях промышленности.

Описание средства измерений

Контроллер выполняет измерения сигналов термопар, сопротивлений температуры (по ГОСТ Р 8.625-2006), сигналов напряжения или тока; воспроизведение постоянного тока, позволяет вести информационный обмен, архив и выполнять автоматическое регулирование и программное управление технологическими процессами.

Контроллер относится к проектно-компонруемым изделиям. Он состоит из блока центрального процессора БЦП или БЦП2 (БЦП) и отдельных модулей ввода-вывода (МВВ), подключаемых к БЦП по интерфейсам SPI, RS-485. Модули ввода-вывода ADIO1, AIO2, микроконтроллер МК1 имеют проектно-компонруемый состав: до 8 ячеек с аналоговыми и дискретными сигналами ввода-вывода. Количество модулей ввода-вывода, подключаемых к БЦП, до 32 шт. по заказу. БЦП и модули устанавливаются на DIN-рейку 35x7,5 мм.

Корпуса модулей и МК1 выполнены из АБС пластика, БЦП имеет металлический корпус. Корпус состоит из двух боковых частей, соединяемых между собой винтами, и лицевой панели. На боковой части корпусов нанесена необходимая маркировка.

На лицевых панелях располагаются присоединительные клеммы, разъем подключения персонального компьютера, светодиоды индикации состояния.

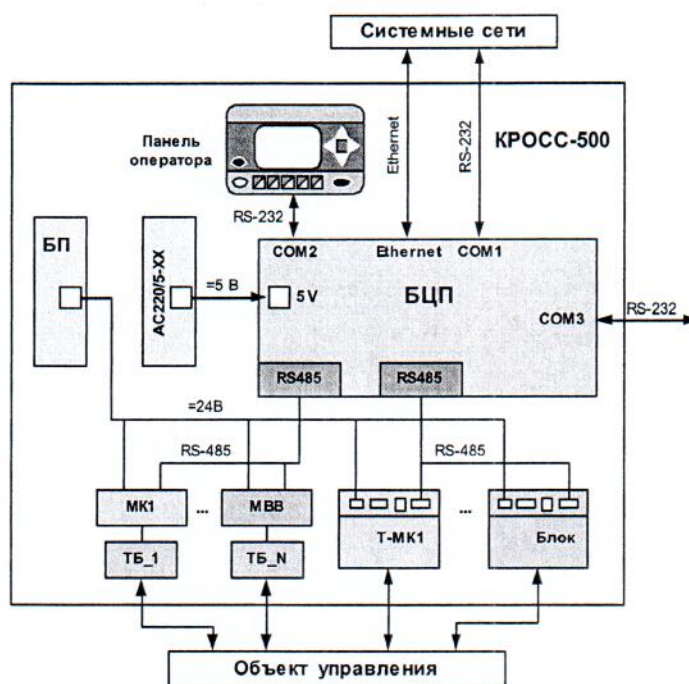
В типовом случае контроллер имеет процессорную структуру (рисунок 1), т.е. в качестве блока, исполняющего основной алгоритм и управляющего всеми остальными компонентами системы, используются блоки БЦП или БЦП2.

Блоки центрального процессора выполняют следующие функции:

- организация и управление вычислительными процессами в реальном времени;
- управление обменом данными с портами ввода-вывода в режиме ведущего;
- исполнение технологической программы пользователя (ТПП);
- организация пользовательского интерфейса через панель оператора;
- обмен по сетям TCP/IP и ModBus RTU с другими контроллерами и верхним уровнем;
- управление резервированием контроллеров, блоков центрального процессора и отдельных модулей.

Модули ввода-вывода предназначены для использования в процессорных или микроконтроллерных структурах контроллеров. Самостоятельного применения МВВ не имеют. МВВ выполняют следующие функции, разгружая вычислительные мощности БЦП (БЦП2) и упрощая ТПП:

- управление аппаратурой ввода-вывода;
- аналого-цифровое и цифро-аналоговое преобразование сигналов;
- предварительная обработка сигналов: устранение дребезга дискретных входов, фильтрация, линейаризация и корректировка;
- учет калибровочных коэффициентов аналоговых входов;
- автономное управление поведением выходных каналов при включении и в различных аварийных ситуациях.



- AC220/5-XX – модуль питания;
RS-485 – внутренняя полевая шина контроллера;
БП – Блок питания ЯЛБИ.426449.097;
ТБ – терминальный блок

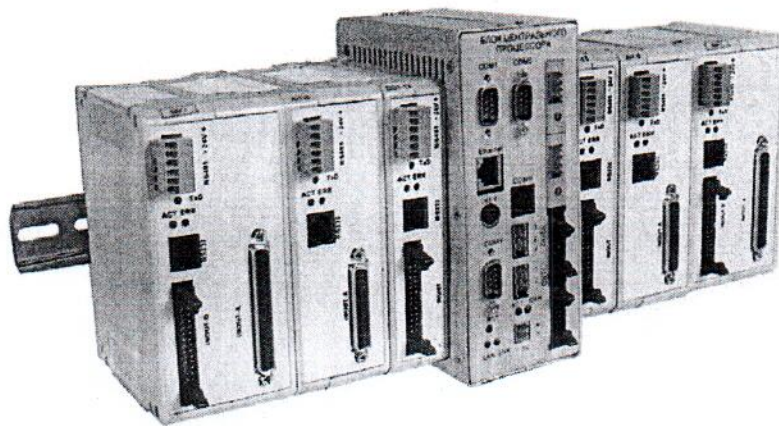
Рисунок 1 – Процессорная структура контроллера с блоком БЦП

МВВ содержат следующие программно-аппаратные средства:

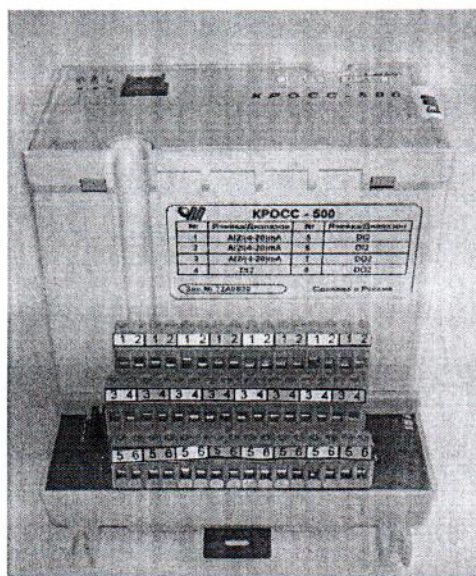
- а) submodule процессора на базе микропроцессора с полной RISC-архитектурой и встроенными средствами: flash-памятью для хранения резидентного программного обеспечения (РПО), EEPROM для хранения настроечных коэффициентов, оперативной памятью для хранения данных;
- б) submodule (в том числе ячейки) ввода-вывода дискретных, частотных и аналоговых сигналов.
- в) интерфейсные платы с интерфейсами RS-232, RS-485 (до 2 шт. по заказу) для подключения устройств верхнего уровня и полевых сетей (только для блоков ввода-вывода).
- г) РПО процессора, включающее:
 - операционную систему реального времени;
 - драйверы ввода-вывода аналоговых и дискретных сигналов;
 - программы первичной обработки сигналов;
 - драйверы интерфейсных каналов;
 - программы контроля и диагностики аппаратуры МВВ.

Контроллер относится к ремонтируемым и восстанавливаемым изделиям.

Фотографии общего вида представлены на рисунке 2.



а)



б)

Рисунок 2

Схема пломбировки, представлена на рисунке 3.

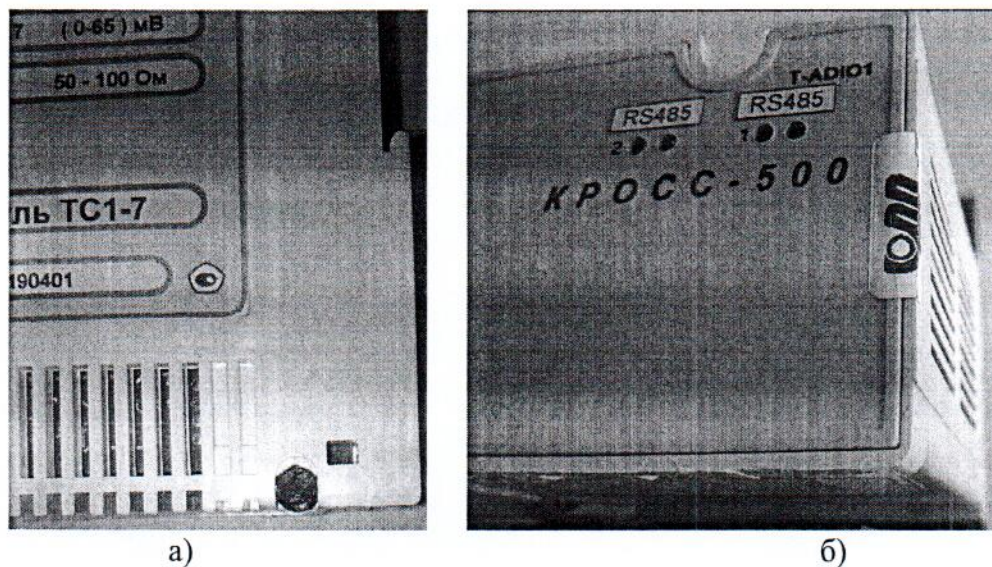


Рисунок 3

Программное обеспечение

Программное обеспечение включает в себя:

- РПО – встроенное программное обеспечение не доступное для потребителя, отвечающее за метрологические характеристики контроллера;
- сервисное программное обеспечение (ПО) контроллера – ПО Configurator.exe, поставляемое совместно с контроллером на CD-диске и предназначенное для настройки модулей потребителем.

Встроенное программное обеспечение

РПО защищено в памяти контроллера. Корпуса блоков контроллера защищены от вскрытия голографической саморазрушающейся этикеткой или пломбой предприятия-изготовителя.

РПО контроллера, записываемое в постоянные запоминающие устройства (ПЗУ) блоков контроллера, представляет собой исполняемый программный файл формата DFP, встроенно в блоки контроллера и является их неотъемлемой частью.

Метрологически значимая часть РПО содержит специальные средства защиты, исключающие возможность несанкционированной модификации, загрузки (в том числе загрузки фальсифицированного РПО и данных), считывания из памяти контроллера, удаления или иных преднамеренных изменений метрологически значимой части РПО и измеренных данных.

На метрологические характеристики аналоговых измерительных каналов контроллера оказывают влияние калибровочные коэффициенты, которые используются для вычисления значений тока, напряжения и сопротивления в аналоговых измерительных каналах. Калибровочные коэффициенты определяются на заводе-изготовителе при калибровке конкретного экземпляра контроллера и записываются в его энергонезависимую память.

Значения калибровочных коэффициентов защищены от несанкционированного вмешательства паролем и недоступны для потребителя.

Так же на метрологические характеристики контроллера оказывают влияние пересчётные коэффициенты, которые используются для пересчёта токов, напряжений и сопротивлений, измеренных в аналоговых измерительных каналах. Пересчётные коэффициенты являются неотъемлемой частью РПО. Пересчётные коэффициенты задаются на заводе-

изготовителе при программировании контроллера и записываются один раз в его ПЗУ, которое не может быть изменено.

РПО защищено от считывания из памяти контроллера. Файл РПО имеет защищенный от изменения формат DFP (кодируется специальным образом утилитой sprack.exe).

Идентификационные данные РПО контроллера приведены в таблице 1.

Таблица 1

Идентификационное наименование программного обеспечения	Номер версии (идентификационный номер) программного обеспечения	Цифровой идентификатор программного обеспечения (контрольная сумма исполняемого кода)	Алгоритм вычисления цифрового идентификатора программного кода
C500_ADIO1_SPI	1.0.0357	53A1CF5F555576EADFBDB82696CC0A8	MD5
C500_MK1_SPI	2.0.0019	5958B582A173570BA4C18A7352A5BC30	MD5
C500_AIO2_SPI	2.0.0034	035AD2309B048286B8A9EB04FA290CC2	MD5
C500_ADIO1_RS485	1.0.0059	DDBC8C16BA4118F8480FF9F28B0CD600	MD5
C500_MK1_RS485	2.0.0048	5958B582A173570BA4C18A7352A5BC30	MD5
C500_AIO2_RS485	2.0.0010	296F4CBCB43D07FEACF18AA7B5A04E80	MD5
T500_MK1	2.0.0517	30D3A93D1B9BD5AAE6C9E8BD7263226B	MD5
T500_ADIO1	2.0.0127	4339D52BCB3B7C4B6358F002109BC414	MD5
T500_DIO1	2.0.0058	2CF6667EB54EBCCF5939685E5B0308C6	MD5
ADIO2	1.0.0194	FD114857D9BC5D1247A4AB8FD45A48DF	MD5
AI1-8	2.1.0	339C38254E0311F1F09BD303376F78C8	MD5
AIO1-8/0	2.1.0	DF0642B3F64D167DB6AB1DCCCE199872	MD5
AIO1-0/4	2.1.0	3E4D88EF2D1318339BBD1DB4F829FA00	MD5
AIO1-8/4	2.1.0	E930AB19D15F1B13F02B32022EBDC7B8	MD5
TC1-7	2.1.0	1E2B90FC29796CDF6AE5CA9E5E03230F	MD5
TR1-8	2.1.0	25BA32BFA3EEB44EE088E62D0A7E8B0A	MD5
CPU-MK2	2013.12.04	13A0ADC5BE33F4E5DE549D765B847D5D	MD5

Уровень защиты программного обеспечения от непреднамеренных и преднамеренных изменений по Р 50.2.077-2014 соответствует высокому уровню.

Сервисное программное обеспечение

ПО Configurator.exe предназначено для отображения данных измерений и конфигурирования РПО контроллера, а также для идентификации типа и даты версии РПО, записанного в ПЗУ контроллера.

ПО позволяет выполнять следующие функции настройки и контроля потребителем:

- просмотр и изменение общих настроек;
- просмотр и изменение настроек каналов;
- просмотр состояния входов и выходов;
- изменение состояния выходов;
- тестирование модулей.

Интерфейс ПО содержит в себе средства предупреждения пользователя, если его действия могут повлечь изменение или удаление результатов измерений. Специальными средствами защиты метрологически значимой части ПО и измеренных данных от преднамеренных изменений являются:

- средства проверки целостности ПО (так, несанкционированная модификация метрологически значимой части ПО проверяется расчётом контрольной суммы для метрологически значимой части ПО и сравнением ее с действительным значением);
- средства обнаружения и фиксации событий (журнал событий);
- средства управления доступом (пароли).

ПО и конструкция контроллера после конфигурирования и настройки обеспечивают защиту от несанкционированного доступа и изменения его параметров.

Метрологические и технические характеристики

Контроллер соответствует климатическому исполнению УХЛ 4.2 по ГОСТ 15150-69 с диапазоном рабочих температур от плюс 5 до плюс 50 °С, относительной влажности 95 % при температуре 35 °С.

Питание контроллера осуществляется по заказу по одному из вариантов:

- от сети переменного однофазного тока с напряжением от 90 до 264 В, частотой 50 Гц и коэффициентом высших гармоник до 5 %;
- от внешнего нестабилизированного источника постоянного тока напряжением от 18 до 36 В.

Габаритные размеры и масса приведены в таблице 2, основные метрологические характеристики – в таблице 3.

Средний срок службы – 10 лет.

Таблица 2

Модули и блоки	Габаритные размеры, мм, не более	Масса, кг, не более
Блок центрального процессора БЦП, БЦП2	65x172x135	1,10
	92x180x130	1,50
Модули питания DC24/DC5	30x132x105	0,30
Модули питания AC220/DC5	45x132x105	0,45
Аналоговые модули ввода-вывода	45x132x105	0,30
Модуль ADIO1; микроконтроллер МК1	60x132x115	0,45
Дискретные модули ввода-вывода	30x132x115	0,20

Таблица 3

Модуль; ячейка модулей ADIO1, AIO2, микроконтроллера МК1	Сигналы		Пределы допускаемой основной приведенной (γ_0 , %) погрешности измерения	Пределы допускаемой дополнительной погрешности при изменении температуры на 10 °С, $\gamma_{\Delta t}$, %
	на входе	на выходе		
1	2	3	4	5
Модуль ТС1-7	Напряжение постоянного тока от минус 5 до 65 мВ от термопар	13 бит	±0,2	±0,2
	Сопротивление (39-100) Ом			

Модуль; ячейка модулей АЮ1, АЮ2, микроконтроллера МК1	Сигналы		Пределы допускаемой основной приведенной (γ_0 , %) погрешности измерения	Пределы допускаемой дополнительной погрешности при изменении температуры на 10 °С, γ_D , %
	на входе	на выходе		
1	2	3	4	5
Ячейка ТС1	Напряжение постоянного тока $\pm(0-35)$, $\pm(0-70)$, $\pm(0-140)$, $\pm(0-280)$, $\pm(0-560)$, $\pm(0-1120)$, $\pm(0-2240)$ мВ	15 бит	$\pm 0,1$	$\pm 0,1$
	Напряжение $\pm(0-35)$, $\pm(0-70)$ мВ от термопар.			
Модуль TR1-8	Сопротивление (50-100), (100-200) Ом	13 бит	$\pm 0,2$	$\pm 0,2$
	Сопротивление (39-100), (78-200) Ом от термопреобразователей			
Ячейки TR1, TR2, TR3	Сопротивление (0-50), (0-100), (0-200), (0-400) Ом	15 бит	$\pm 0,1$	$\pm 0,1$
	Сопротивление (0-100), (0-200), (0-400) Ом от термопреобразователей			
Модули АИ1-8, АЮ1-8/4, АЮ1-8/0	Напряжение постоянного тока (0-10) В. Постоянный ток (0-5), (0-20), (4-20) мА	13 бит	$\pm 0,2$	$\pm 0,1$
Ячейка АИ1	Напряжение постоянного тока: (0-10), $\pm(0-10)$ В. Постоянный ток: (0-5), (0-20), $\pm(0-5)$, $\pm(0-20)$, (4-20) мА	15 бит	$\pm 0,1$	$\pm 0,1$
Ячейка АИ2	Напряжение постоянного тока (0-10) В. Постоянный ток (0-5), (0-20), (4-20) мА	12 бит	$\pm 0,1$	$\pm 0,1$
Ячейка АИ3	Постоянный ток (0-5), (0-20), $\pm(0-5)$, $\pm(0-20)$, (4-20) мА.	15 бит	$\pm 0,1$	$\pm 0,1$
Модули АЮ1-8/4, АЮ1-0/4	12 бит	Постоянный ток: (0-5), (0-20), (4-20) мА	$\pm 0,2$	$\pm 0,1$
Ячейки АЮ1, АЮ2			$\pm 0,1$	$\pm 0,1$
Примечания 1 Нормирующие значения сигнала равны значению диапазона. 2 Измеренные и формируемые значения сигнала отображаются как в физических единицах, так и в процентах от диапазона (для симметричных биполярных диапазонов – от верхнего значения диапазона).				

Пределы допускаемой абсолютной погрешности (Δ) во всем диапазоне рабочих температур канала сигналов от термопар вычисляются по формуле:

$$\Delta = \pm (\Delta_0 + \Delta_{кхс}), \quad (1)$$

где Δ_0 - пределы допускаемой основной абсолютной погрешности без учета компенсации температуры холодного спая;

$\Delta_{кхс}$ - пределы допускаемой абсолютной погрешности канала компенсации температуры холодного спая со встроенным термочувствительным элементом во всем диапазоне рабочих температур.

Пределы допускаемой основной абсолютной погрешности канала сигналов от термопар и сопротивления температуры приведены в таблицах 4, 5.

Погрешности канала компенсации температуры холодного спая ($\Delta_{кхс}$), определяется суммой погрешности встроенного элемента термочувствительного ЭЧМ-50М класса В и погрешности преобразования во всем диапазоне рабочих температур.

Возможно использование внешнего датчика для канала компенсации температуры холодного спая.

Таблица 4

Тип датчика	Модуль ТС1-7				Ячейка ТС1 модулей ADIO1, AIO2, микроконтроллера МК1			
	Температура, °С		Пределы допускаемой основной абсолютной погрешности преобразования		Температура, °С		Пределы допускаемой основной абсолютной погрешности преобразования	
			без учета компенсации температуры холодного спая, Δ_0 , °С *	во всем диапазоне рабочих температур канала сигналов от термодпар, Δ , °С *			без учета компенсации температуры холодного спая, Δ_0 , °С *	во всем диапазоне рабочих температур канала сигналов от термодпар, Δ , °С *
	min	max			min	max		
ТПП (R)	-50	+1760	± 3,0	± 3,6	-50	+1760	± 1,2	± 1,7
ТПП (S)	-50	+1760	± 3,0	± 3,6	-50	+1760	± 1,7	± 2,2
ТПР (B)	+300	+1820	± 3,0	-	+300	+1820	± 1,5	-
ТЖК (J)	-50	+1100	± 1,7	± 2,3	-100	+1200	± 0,7	± 1,2
ТМК (T)	-50	+400	± 0,5	± 1,0	-100	+400	± 0,7	± 1,2
ТХК _н (E)	-50	+800	± 1,1	± 1,7	-100	+900	± 1,0	± 1,3
ТХА (K)	-50	+1370	± 2,2	± 2,8	-100	+1370	± 1,0	± 1,5
ТНН (N)	-50	+1300	± 2,1	± 2,7	-100	+1300	± 1,0	± 1,5
ТВР (A-1)	0	+2500	± 4,4	± 5,0	0	+2500	± 1,7	± 2,2
ТВР (A-2)	0	+1800	± 3,0	± 3,6	0	+1800	± 1,5	± 2,0
ТВР (A-3)	0	+1800	± 3,0	± 3,6	0	+1800	± 1,5	± 2,0
ТХК (L)	-50	+750	± 1,0	± 1,6	-100	+800	± 0,7	± 1,2
Канал компенсации температуры холодного спая	5	50	± 0,6		5	50	± 0,5	

* Δ_0 , Δ по формуле (1).

Таблица 5

Тип датчика	W ₁₀₀ *	Модуль TR1-8			Ячейки TR1, TR2, TR3 модулей ADIO1, AIO2, микроконтроллера МК1		
		Температура, °С		Пределы допускаемой основной абсолютной погрешности преобразования во всем диапазоне рабочих температур канала сигналов от термопар, Δ, °С,	Температура, °С		Пределы допускаемой основной абсолютной погрешности преобразования во всем диапазоне рабочих температур канала сигналов от термопар Δ, °С,
		min	max		min	max	
1	2	3	4	5	6	7	8
платиновый ТСП50	1,3910	-50	+260	± 0,6	-100	+860	± 0,5
платиновый ТСП100		-50	+260	± 0,6	-100	+860	± 0,5
платиновый ТСП50	1,3850	-50	+260	± 0,6	-100	+850	± 0,5
платиновый ТСП100		-50	+260	± 0,6	-100	+850	± 0,5
медный ТСМ50	1,4280	-50	+200	± 0,5	-100	+200	± 0,3
медный ТСМ100		-50	+200	± 0,5	-100	+200	± 0,3
медный ТСМ50	1,4260	-50	+200	± 0,5	-50	+200	± 0,3
медный ТСМ100		-50	+200	± 0,5	-50	+200	± 0,3
никелевый ТСН100	1,6170	-40	+150	± 0,4	-60	+180	± 0,3

* Значение, определяемое как отношение сопротивлений при 100 °С и при 0 °С.

Знак утверждения типа

наносится на титульный лист контроллера типографским способом; на таблички аналоговых модулей ввода-вывода печатным способом.

Комплектность средства измерений

Комплектность контроллера определяется заказом. В общем виде комплект поставки соответствует приведенному ниже.

Наименование	Кол.	Примечание
Контроллер КРОСС-500	1	Состав контроллера и комплектов зависит от заказа
Комплект запасных частей, соединителей	1	
Паспорт	1	
Ведомость ЗИП	1	
Руководство по эксплуатации ЯЛБИ.421457.045 РЭ, ЯЛБИ.421457.045 РЭ1	1	На компакт-диске
Инструкция по поверке ЯЛБИ.421457.045 И2	1	
Компакт-диск	1	Документация, сервисные программы

Сведения о методиках (методах) измерения

Сведения о методах измерений приведены в документе «Контроллер КРОСС-500. Руководство по эксплуатации» ЯЛБИ.421457.045 РЭ.

Нормативные и технические документы, устанавливающие требования к контроллерам КРОСС-500

1. ГОСТ Р 52931-2008 Приборы контроля и регулирования технологических процессов. Общие технические условия
2. ГОСТ 22261-94 Средства измерений электрических и магнитных величин. Общие технические условия.
3. ГОСТ 26.011-80 ЕССП. Средства измерений и автоматизации. Сигналы тока и напряжения электрические непрерывные входные и выходные
4. ГОСТ 6651-2009 ГСОЕИ. Термопреобразователи сопротивления из платины, меди и никеля. Общие технические требования и методы испытаний
5. ГОСТ Р 8.585-2001 ГСИ. Термопары. Номинальные статические характеристики преобразования.

Руководитель Федерального
агентства по техническому
регулированию и метрологии

Подлинник электронного документа, подписанного ЭП,
хранится в системе электронного документооборота
Федеральное агентство по техническому регулированию и
метрологии.

СВЕДЕНИЯ О СЕРТИФИКАТЕ ЭП

Сертификат: 02B52A9200A0ACD583455C454C1E1FAD5E
Кому выдан: Шалаев Антон Павлович
Действителен: с 29.12.2020 до 29.12.2021

А.П.Шалаев

«23» сентября 2021 г.

