

СЕРТИФИКАТ  
ОБ УТВЕРЖДЕНИИ ТИПА СРЕДСТВ ИЗМЕРЕНИЙ



№ 16347 от 28 апреля 2023 г.

Срок действия до 4 декабря 2028 г.

Наименование типа средств измерений:

**Преобразователи магнитные поплавковые «ПМП»**

Производитель:

**ООО НПП «СЕНСОР», г. Заречный, Пензенская обл., Российская Федерация**

Документ на поверку:

**первичную государственную поверку проводить по:**

**СТБ 8047-2015 «Система обеспечения единства измерений Республики Беларусь. Уровнемеры автоматические. Методика поверки»,**

**последующую государственную поверку проводить по:**

**СТБ 8047-2015 «Система обеспечения единства измерений Республики Беларусь. Уровнемеры автоматические. Методика поверки» (при поверке уровнемеров в лабораторных условиях),**

**СТБ ISO 4266-1-2016 «Система обеспечения единства измерений Республики Беларусь. Нефть и жидкие нефтепродукты. Измерение уровня и температуры в резервуарах для хранения с применением автоматических методов. Часть 1. Измерение уровня в резервуарах при атмосферном давлении» (при поверке уровнемеров без демонтажа)**

Интервал времени между государственными поверками:

**36 месяцев (для исполнений ПМП-201, ПМП-062, ПМП-063, ПМП-118),**

**24 месяца (для исполнений ПМП-128, ПМП-076, ПМП-118-ВЦ, ПМП-118-2ПИ-3В)**

Тип средств измерений утвержден постановлением Государственного комитета по стандартизации Республики Беларусь от 28.04.2023 № 30

Средства измерений данного типа средства измерений, производимые в период срока действия данного сертификата об утверждении типа средства измерений, или утвержденный тип единичного экземпляра средства измерений разрешаются к применению на территории Республики Беларусь в соответствии с прилагаемым описанием типа средства измерений.

Заместитель Председателя комитета



А.А.Бурак

*Handwritten signature*

## ОПИСАНИЕ ТИПА СРЕДСТВА ИЗМЕРЕНИЙ

приложение к сертификату об утверждении типа средств измерений

от 28 апреля 2023 г. № 16347

Наименование типа средств измерений и их обозначение: преобразователи магнитные поплавковые «ПМП»

Назначение и область применения: в соответствии с разделом «Назначение средства измерений» Приложения.

Описание: в соответствии с разделом «Описание средства измерений» Приложения.

Обязательные метрологические требования: верхний предел измерений уровня преобразователей; пределы допускаемой основной погрешности измерений уровня жидких сред, уровня раздела сред преобразователей; вариация показаний измерений уровня жидких сред, уровня раздела сред; пределы допускаемой погрешности измерений температуры жидких сред преобразователей; диапазон измерений плотности; пределы допускаемой погрешности измерений плотности, значения приведены в таблице 3 Приложения

Основные технические характеристики и метрологические характеристики, не относящиеся к обязательным метрологическим требованиям: пределы допускаемой дополнительной погрешности измерений уровня сред, уровня раздела сред, обусловленной изменением температуры среды в диапазоне рабочих температур преобразователей; диапазон температур окружающей среды; диапазон температур контролируемой среды, значения приведены в таблице 3 Приложения

Комплектность: в соответствии с таблицей 4 Приложения.

Место нанесения знака утверждения типа средств измерений: на средстве измерений и/или на эксплуатационных документах.

Сведения о методиках (методах) измерений: в соответствии с разделом «Сведения о методиках (методах) измерений» Приложения.

Первичная государственная поверка осуществляется по СТБ 8047-2015 «Система обеспечения единства измерений Республики Беларусь. Уровнемеры автоматические. Методика поверки», последующая государственная поверка уровнемеров в лабораторных условиях в Республике Беларусь осуществляется по СТБ 8047-2015 «Система обеспечения единства измерений Республики Беларусь. Уровнемеры автоматические. Методика поверки», последующая государственная поверка уровнемеров без демонтажа в Республике Беларусь осуществляется по СТБ ISO 4266-1-2016 «Нефть и жидкие нефтепродукты. Измерение уровня и температуры в резервуарах для хранения с применением автоматических методов. Часть 1. Измерение уровня в резервуарах при атмосферном давлении».

Технические нормативные правовые акты и технические документы, устанавливающие:

требования к типу средств измерений: в соответствии с разделом «Нормативные и технические документы, устанавливающие требования к типу средств измерений» Приложения.

Перечень средств поверки: в соответствии с разделом «Поверка» Приложения.

Идентификация программного обеспечения: в соответствии с таблицей 2 Приложения.

Программное обеспечение: в соответствии с разделом «Программное обеспечение» Приложения.

Производитель средств измерений: в соответствии с разделом «Изготовитель» Приложения.

Уполномоченное юридическое лицо, проводившее испытания средств измерений: в соответствии с разделом «Испытательный центр» Приложения.

Фотографии общего вида средств измерений носят иллюстративный характер и представлены на рисунках 1 – 5 Приложения.

Место нанесения знака поверки: на свидетельство о поверке.

Приложение: описание типа средств измерений, регистрационный номер: № 24715-14, на 12 листах.

Директор БелГИМ



А.В.Казачок

 Т.К.Толочко

Приложение  
к приказу Федерального агентства  
по техническому регулированию  
и метрологии  
от «4» декабря 2018 г. № 2570

ОПИСАНИЕ ТИПА СРЕДСТВА ИЗМЕРЕНИЙ

Преобразователи магнитные поплавковые «ПМП»

**Назначение средства измерений**

Преобразователи магнитные поплавковые «ПМП» (далее по тексту – преобразователи ПМП) предназначены для измерительного преобразования уровня, температуры и плотности жидких сред в электрический выходной сигнал.

**Описание средства измерений**

Преобразователь ПМП состоит из оболочки, расположенного в ней электронного блока, устройства крепления, поплавков и ограничителей хода поплавков. Оболочка преобразователя ПМП имеет корпус и цилиндрическую направляющую, на которой устанавливается устройство крепления, поплавок и ограничители хода поплавков. Электронный блок преобразователя ПМП состоит из блока датчиков и блока обработки сигналов. Блок датчиков расположен внутри направляющей и содержит магниточувствительные элементы и датчики температуры. Блок обработки сигналов расположен внутри корпуса оболочки преобразователя ПМП. Поплавки преобразователя ПМП содержат магниты.

Принцип измерения уровня, плотности следующий. Поплавки с магнитами и магниточувствительные элементы блока датчиков образуют датчики уровня. Поплавки в рабочем состоянии свободно скользят по поверхности направляющей и принимают положение по её длине в зависимости от уровня жидкости, уровня раздела сред и плотности жидкости. Диапазон перемещения поплавков ограничивается ограничителями хода поплавков. Магниты, находящиеся в поплавках, воздействуя на магниточувствительные элементы, генерируют в них сигналы, соответствующие положению поплавков, т.е. соответствующие уровню жидкости и (или) уровню раздела сред.

Измерение плотности осуществляется с помощью поплавка плотности, глубина погружения которого зависит от плотности жидкости. По взаиморасположению поплавков уровня и плотности определяется глубина погружения поплавка плотности и соответственно плотность.

Измерение температуры осуществляется с помощью интегральных датчиков температуры.

Сигналы блока датчиков (датчиков уровня и температуры) преобразуются блоком обработки в выходные сигналы преобразователя ПМП.

Преобразователь ПМП имеет восемь вариантов исполнения в зависимости от типа магниточувствительного элемента, измеряемых величин и конструктивных особенностей. Варианты приведены в таблице 1.

Таблица 1

Вариант исполнения	Тип магниточувствительного элемента	Измеряемые величины	Конструктивные особенности
ПМП-201	Магнитострикционный	Уровень жидкости, уровень раздела сред, температура, плотность жидкости	Выходной сигнал – цифровой

Продолжение таблицы 1

Вариант исполнения	Тип магнито-чувствительного элемента	Измеряемые величины	Конструктивные особенности
ПМП-118	Герконо-резистивный	Уровень жидкости или уровень раздела сред, температура жидкости	Выходной сигнал – цифровой
ПМП-128	Герконо-резистивный	Уровень жидкости, уровень раздела сред, температура жидкости	Выходной сигнал – цифровой, сборная конструкция направляющей (собирается из соединителей и зондов)
ПМП-062	Герконо-резистивный	Уровень жидкости или уровень раздела сред	Выходной сигнал – аналоговый унифицированный токовый, есть контакты сигнализации уровня
ПМП-063	Герконо-резистивный	Уровень жидкости или уровень раздела сред	Выходной сигнал – аналоговый унифицированный токовый, совместимый цифровой сигнал на базе протокола HART
ПМП-076	Герконо-резистивный	Уровень жидкости или уровень раздела сред	Выходной сигнал – аналоговый по напряжению, есть контакты сигнализации уровня
ПМП-118-ВЦ	Герконо-резистивный	Уровень жидкости, температура жидкости	Встроенный индикатор для отображения измеряемых величин, автономное питание
ПМП-118-2ПИ-3В	Герконо-резистивный	Уровень жидкости, температура жидкости	Встроенный и дополнительный индикатор для отображения измеряемых величин, автономное питание

Общий вид преобразователя ПМП-201 приведён на рисунке 1.

Варианты исполнения преобразователя ПМП-201:

ПМП-201А-В-С-D-E-LF G-H-I-J-K-Modbus,

где А – код варианта исполнения корпуса преобразователя;

В – код, определяющий количество и вариант исполнения кабельных вводов корпуса;

С – код комплекта монтажных частей кабельных вводов;

D – код, определяющий материал и покрытие элементов корпуса преобразователя;

E – код варианта исполнения устройства крепления преобразователя;

LF – код, определяющий длину направляющей преобразователя;

G – код варианта исполнения датчика уровня преобразователя;

H – код поплавка уровня;

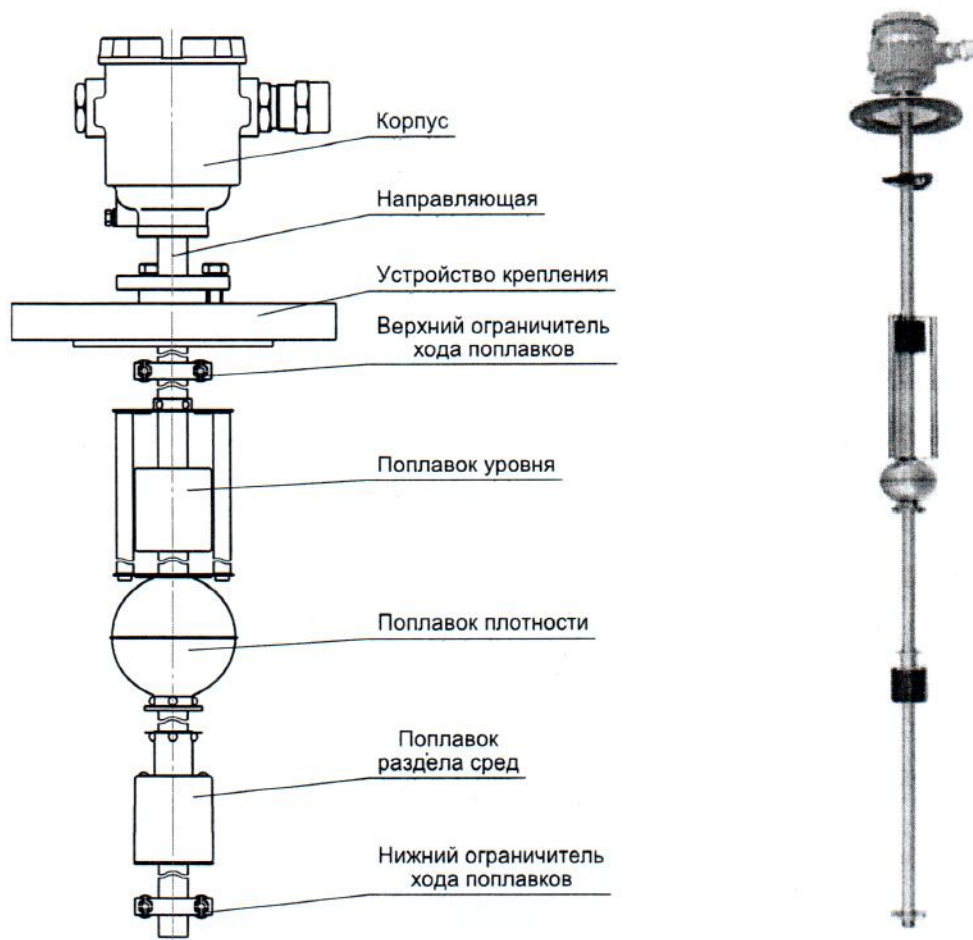
I – код поплавка плотности;

J – код поплавка раздела сред;

K – код, определяющий количество и тип датчиков температуры;

Modbus – указывается для исполнений, имеющих выходной сигнал на базе протокола Modbus.

Примечание – Коды вариантов исполнений по умолчанию не указываются.



#### Примечания

1 Для вариантов исполнения конструкция корпуса, устройства крепления, поплавков, ограничителей хода поплавков может отличаться от представленной на рисунке.

2 У вариантов исполнения могут отсутствовать поплавок плотности, поплавок раздела сред или поплавок уровня.

Рисунок 1 – Общий вид преобразователя ПМП-201

Общий вид преобразователя ПМП-118 вид преобразователя ПМП-118 приведён на рисунке 2. Варианты исполнения преобразователя ПМП-118:

ПМП-118А-В-С-D-E-LF G-h-ht-T-H-K-Modbus,

где А – код варианта исполнения корпуса преобразователя;

В – код, определяющий количество и вариант исполнения кабельных вводов корпуса;

С – код комплекта монтажных частей кабельных вводов;

D – код, определяющий материал и покрытие элементов корпуса преобразователя;

Е – код варианта исполнения устройства крепления преобразователя;

LF – код, определяющий длину направляющей преобразователя;

G – код варианта исполнения датчика уровня преобразователя;

h – код, определяющий величину верхней неизмеряемой зоны;

ht – код, определяющий расстояние от уплотнительной поверхности устройства крепления до корпуса преобразователя;

T – код погрешности измерений уровня;

H – код поплавка уровня или поплавка раздела сред;

K – код, определяющий количество и тип датчиков температуры;

Modbus – указывается для исполнений, имеющих выходной сигнал на базе протокола Modbus.

Примечание - Коды вариантов исполнений по умолчанию не указываются.

Примечание - Для вариантов исполнения конструкция корпуса, устройства крепления, поплавка, ограничителей хода поплавка может отличаться от представленной на рисунке.

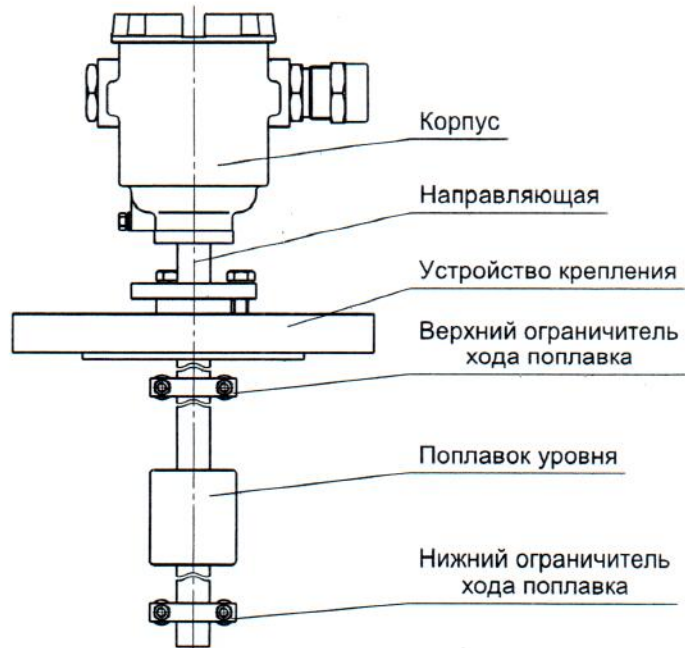


Рисунок 2 – Общий вид преобразователей ПМП-118, ПМП-062, ПМП-063, ПМП-076

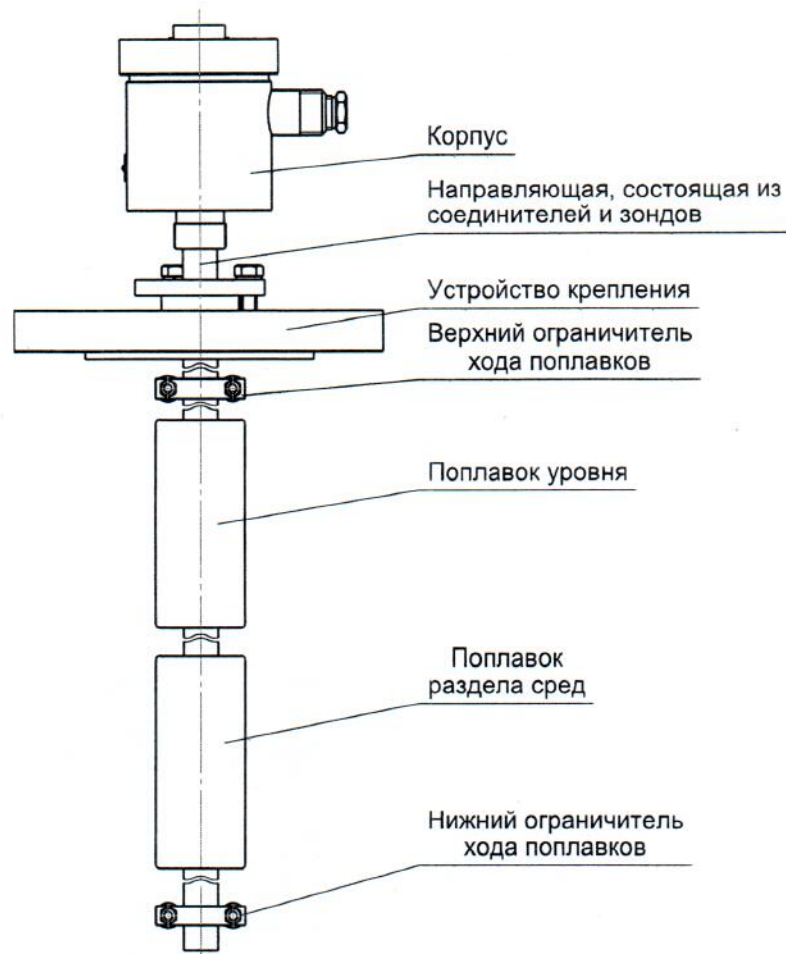
Общий вид преобразователя ПМП-128 приведён на рисунке 3. Варианты исполнения преобразователя ПМП-128:

ПМП-128А-В-С-D-E-N Z3-О Z1,5-Р Z0,75-Q C1-S C0,5-U C0,25-Н-J

- где А – код варианта исполнения корпуса преобразователя;  
 В – код, определяющий количество и вариант исполнения кабельных вводов корпуса;  
 С – код комплекта монтажных частей кабельных вводов;  
 D – код, определяющий материал и покрытие элементов корпуса преобразователя;  
 E – код варианта исполнения устройства крепления преобразователя;  
 N – количество зондов длиной 3 м;  
 O – количество зондов длиной 1,5 м;  
 P – количество зондов длиной 0,75 м;  
 Q – количество соединителей длиной 1 м;  
 S – количество соединителей длиной 0,5 м;  
 U – количество соединителей длиной 0,25 м;  
 T – код погрешности измерений уровня;  
 H – код поплавка уровня;  
 J – код поплавка раздела сред.

Примечания

- 1 Коды вариантов исполнений по умолчанию не указываются.
- 2 При отсутствии зондов длиной 3, 1,5 или 0,75 м соответствующие им обозначения Z3, Z1,5 или Z0,75 не указываются.
- 3 При отсутствии соединителей длиной 1, 0,5 или 0,25 м соответствующие им обозначения C1, C0,5 или C0,25 не указываются.



Примечание - Для вариантов исполнения конструкция корпуса, устройства крепления, поплавков, ограничителей хода поплавков может отличаться от представленной на рисунке.

Рисунок 3 – Общий вид преобразователя ПМП-128

Общий вид преобразователя ПМП-062 приведён на рисунке 2.

Варианты исполнения преобразователя ПМП-062:

ПМП-062А-В-С-D-E-LF G-h-ht-T-H-V

- где А – код варианта исполнения корпуса преобразователя;  
 В – код, определяющий количество и вариант исполнения кабельных вводов корпуса;  
 С – код комплекта монтажных частей кабельных вводов;  
 D – код, определяющий материал и покрытие элементов корпуса преобразователя;  
 E – код варианта исполнения устройства крепления преобразователя;  
 LF – код, определяющий длину направляющей преобразователя;  
 G – код варианта исполнения преобразователя;  
 h – код, определяющий величину верхней неизмеряемой зоны;  
 ht – код, определяющий расстояние от уплотнительной поверхности устройства крепления до корпуса преобразователя;  
 T – код погрешности измерений уровня;  
 H – код поплавка уровня или раздела сред;  
 V – код, определяющий вариант исполнения контактов сигнализации уровня.

Примечание – Коды вариантов исполнений по умолчанию не указываются.



Общий вид преобразователя ПМП-063 приведён на рисунке 2.

Варианты исполнения преобразователя ПМП-063:

ПМП-063А-В-С-D-E-LF G-h-ht-T-H

- где А – код варианта исполнения корпуса преобразователя;  
 В – код, определяющий количество и вариант исполнения кабельных вводов корпуса;  
 С – код комплекта монтажных частей кабельных вводов;  
 D – код, определяющий материал и покрытие элементов корпуса преобразователя;  
 E – код варианта исполнения устройства крепления преобразователя;  
 LF – код, определяющий длину направляющей преобразователя;  
 G – код, варианта исполнения преобразователя;  
 h – код, определяющий величину верхней неизмеряемой зоны;  
 ht – код, определяющий расстояние от уплотнительной поверхности устройства крепления до корпуса преобразователя;  
 T – код погрешности измерений уровня;  
 H – код поплавка уровня или раздела сред.

Примечание – Коды вариантов исполнений по умолчанию не указываются.

Общий вид преобразователя ПМП-076 приведён на рисунке 2.

Варианты исполнения преобразователя ПМП-076:

ПМП-076А-В-С-D-E-LF G-h-T-R-Rв-H-V

- где А – код варианта исполнения корпуса преобразователя;  
 В – код, определяющий количество и вариант исполнения кабельных вводов корпуса;  
 С – код комплекта монтажных частей кабельных вводов;  
 D – код, определяющий материал и покрытие элементов корпуса преобразователя;  
 E – код варианта исполнения устройства крепления преобразователя;  
 LF – код, определяющий длину направляющей преобразователя;  
 G – код варианта исполнения преобразователя;  
 h – код, определяющий величину верхней неизмеряемой зоны;  
 T – код погрешности измерений уровня;  
 R – код, определяющий величину сопротивлений герконорезистивного преобразователя;  
 Rв – код, определяющий величину дополнительного сопротивления герконорезистивного преобразователя;  
 H – код поплавка уровня или раздела сред;  
 V – код, определяющий вариант исполнения контактов сигнализации уровня.

Примечание – Коды вариантов исполнений по умолчанию не указываются.

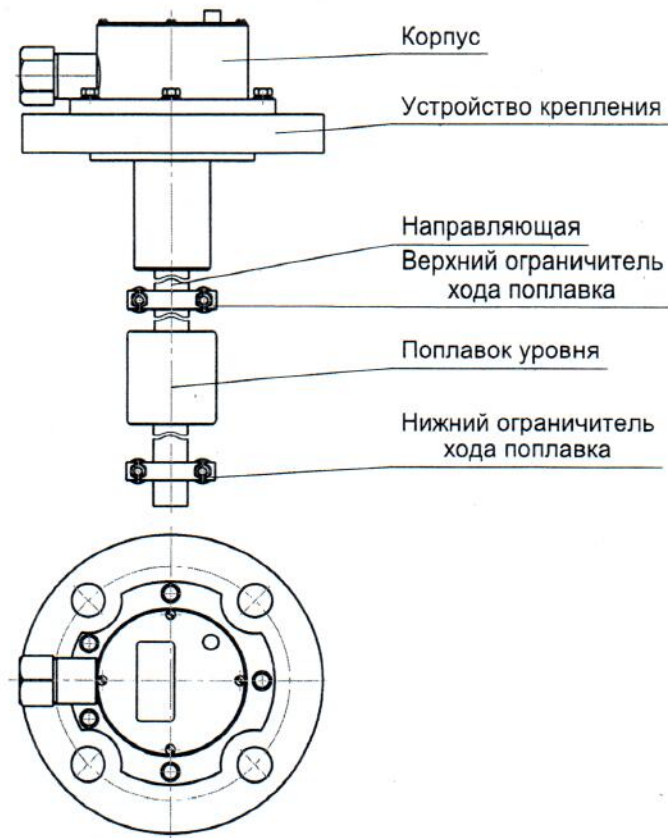
Общий вид преобразователя ПМП-118ВЦ приведён на рисунке 4.

Варианты исполнения преобразователей ПМП-118ВЦ:

ПМП-118-ВЦ-E-LF G- h-T-H-K

- где E – код варианта исполнения устройства крепления преобразователя;  
 LF – код, определяющий длину направляющей преобразователя;  
 G – код варианта исполнения преобразователя;  
 h – код, определяющий величину верхней неизмеряемой зоны;  
 T – код погрешности измерений уровня;  
 H – код поплавка уровня или раздела сред;  
 K – код, определяющий количество датчиков температуры.

Примечание – Коды вариантов исполнений по умолчанию не указываются.



Примечание - Для вариантов исполнения конструкция корпуса, устройства крепления, поплавков, ограничителей хода поплавков может отличаться от представленной на рисунке.

Рисунок 4 – Общий вид преобразователя ПМП-118-ВЦ

Общий вид преобразователя ПМП-118-2ПИ-3В приведён на рисунке 5.

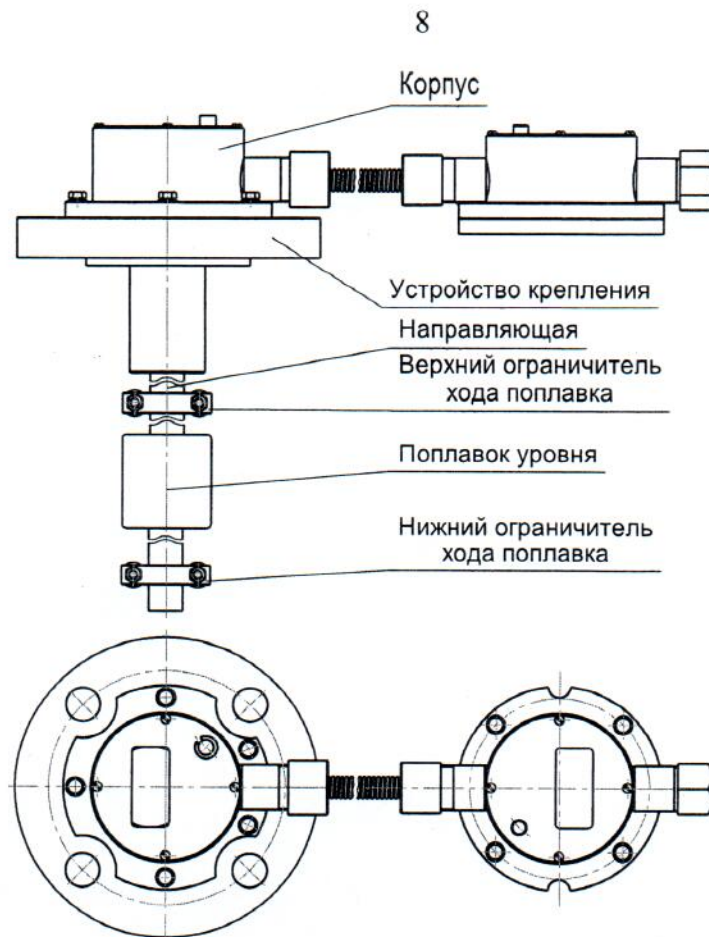
Варианты исполнения преобразователей ПМП-118-2ПИ-3В:

ПМП-118-2ПИ-3В-Е-LF G-h-T-H-K

- где Е – код варианта исполнения устройства крепления преобразователя;  
 LF – код, определяющий длину направляющей преобразователя;  
 G – код варианта исполнения преобразователя;  
 h – код, определяющий величину верхней неизмеряемой зоны;  
 Т – код погрешности измерений уровня;  
 Н – код поплавка уровня или раздела сред.  
 К – код, определяющий количество датчиков температуры.

Примечание – Коды вариантов исполнений по умолчанию не указываются.

Преобразователи имеют взрывозащищенное исполнение.



Примечание – Для вариантов исполнения конструкция корпуса, устройства крепления, поплавка, ограничителей хода поплавка может отличаться от представленной на рисунке.

Рисунок 5 – Общий вид преобразователя ПМП-118-2ПИ-3В

### Программное обеспечение

Преобразователи ПМП-201, ПМП-118, ПМП-128 и ПМП-063 имеют встроенное программное обеспечение (ПО), разработанное предприятием-изготовителем, которое устанавливается (прошивается) в энергонезависимую память при изготовлении. В процессе эксплуатации данное ПО не может быть изменено, т.к. пользователь не имеет к нему доступа.

ПО в целом является метрологически значимым и не может быть изменено преднамеренно или случайно. Защита ПО от непреднамеренных и преднамеренных изменений соответствует уровню С по МИ 3286-2010.

Идентификационные данные ПО приведены в таблице 2.

Таблица 2

Идентификационное наименование программного обеспечения	Номер версии (идентификационный номер) программного обеспечения	Цифровой идентификатор программного обеспечения (контрольная сумма исполняемого кода)	Другие идентификационные данные	Алгоритм вычисления цифрового идентификатора программного обеспечения
Программа ПМП-063	не ниже А140	–	–	–
Программа ПМП-118	не ниже А216	–	–	–
Программа ПМП-118-ModBus	не ниже А260	–	–	–
Программа ПМП-128	не ниже А135	–	–	–
Программа ПМП-201	не ниже А234	–	–	–

## Метрологические и технические характеристики

Метрологические и технические характеристики приведены в таблице 3.

Таблица 3

Наименование характеристики	Значение
Верхний предел измерений уровня преобразователей, м: - ПМП-201 - ПМП-118, ПМП-062, ПМП-076, ПМП-118-ВЦ, ПМП-118-2ПИ-3В, ПМП-063 - ПМП-128	до 10  до 6 до 25
Пределы допускаемой основной погрешности измерений уровня жидких сред, уровня раздела сред преобразователей: - ПМП-201  - ПМП-118, ПМП-128, ПМП-076, ПМП-118-ВЦ, ПМП-118-2ПИ-3В  - ПМП-062  - ПМП-063	±1 мм при длине направляющей до 6 м (включительно), ±2 мм при длине направляющей свыше 6 м. ±5 мм для вариантов исполнения по умолчанию, ±10 мм для вариантов исполнения с кодом Т – «10». ±5 мм или ±0,2 % от диапазона выходного сигнала для вариантов исполнения по умолчанию, ±10 мм или ±0,2 % для вариантов исполнения с кодом Т – «10» (принимается большее значение). ±5 мм для выходного сигнала на базе протокола HART. ±5 мм или ±0,15 % от диапазона выходного сигнала для унифицированного токового сигнала и варианта исполнения по умолчанию, ±5 мм или ±0,1 % от диапазона выходного сигнала для унифицированного токового сигнала и варианта исполнения с кодом Т – «0,1» (принимается большее значение).
Пределы допускаемой дополнительной погрешности измерений уровня сред, уровня раздела сред, обусловленной изменением температуры среды в диапазоне рабочих температур преобразователей: - ПМП-201, ПМП-118, ПМП-128, ПМП-076, ПМП-118-ВЦ, ПМП-118-2ПИ-3В - ПМП-062  - ПМП-063	равны пределам допускаемой основной погрешности ±0,2 % от диапазона выходного сигнала на каждые 10 °С изменения температуры ±5 мм для выходного сигнала на базе протокола HART. ±5 мм или ±0,05 % от диапазона выходного сигнала на каждые 10 °С изменения температуры (принимается большее значение).
Вариация показаний измерений уровня жидких сред, уровня раздела сред	не превышает пределов допускаемой основной погрешности

## Продолжение таблицы 3

Пределы допускаемой погрешности измерений температуры жидких сред преобразователей*, °С: - ПМП-201, ПМП-118, ПМП-128 в диапазоне от минус 20 до 100 °С в диапазоне от минус 50 до минус 20 °С и от 100 до 125 °С или в диапазоне от минус 40 до 105 °С в диапазоне от минус 50 до минус 40 °С и от 105 до 125 °С	±0,5
	±2
- ПМП-118-ВЦ, ПМП-118-2ПИ-3В в диапазоне от минус 20 до 100 °С в диапазоне от минус 50 до минус 20 °С и от 100 до 125 °С	±0,5
	±1
Диапазон измерений плотности**, кг/м <sup>3</sup> : - для сжиженных газов - для жидкостей	от 400 до 650
	от 650 до 1500
Пределы допускаемой погрешности измерений плотности, кг/м <sup>3</sup>	±(1 или 1,5 или 2,5)
Диапазон температур окружающей среды, °С: - для ПМП-201, ПМП-118, ПМП-128, ПМП-062, ПМП-118-ВЦ и ПМП-118-2ПИ-3В - для ПМП-063	от -50 до +60
	от -40 до +60
Диапазон температур контролируемой среды, °С: - для ПМП-201, ПМП-118-ВЦ, ПМП-118-2ПИ-3В  - для ПМП-118, ПМП-063, ПМП-128 - для ПМП-062, ПМП-076 - для вариантов исполнения ПМП-118, ПМП-118-ВЦ, ПМП-118-2ПИ-3В, ПМП-062, ПМП-063, ПМП-076 с расширенным диапазоном	от -50 до +60
	от -50 до +100
	от -50 до +80
	от -50 до +125
Примечания: * - диапазон измерений температуры вариантов исполнений ограничен диапазоном допустимых температур контролируемой среды, определяемым конструктивным исполнением преобразователей. ** - измерения плотности осуществляются в поддиапазонах в пределах указанных диапазонов измерений	

**Знак утверждения типа**

наносится типографским способом на титульный лист (правый верхний угол) руководства по эксплуатации и паспорта.

**Комплектность средства измерений**

Комплектность приведена в таблице 4.

Таблица 4 – Комплектность

Преобразователь магнитный поплавковый ПМП	1 экз.
Руководство по эксплуатации	1 экз.
Паспорт	1 экз.
Методика поверки (на партию)	1 экз.

## Поверка

осуществляется по документу СЕНС.421411.001МП «Преобразователь магнитный поплавковый «ПМП». Методика поверки» с изменением № 2, утвержденному ФБУ «Пензенский ЦСМ» 24.09.2018.

Основные средства поверки:

- лента измерительная от 0 до 30 м, 3 разряда по ГОСТ Р 8.763-2011;
- рулетка измерительная металлическая 2 класса точности с грузом Р30У2Г (регистрационный номер 55464-13 в Федеральном информационном фонде);
- мультиметр цифровой Agilent 34401А (регистрационный номер 54848-13 в Федеральном информационном фонде);
- катушка электрического сопротивления Р331, номинальное сопротивление 100 Ом, класс точности 0,01 (регистрационный номер 1162-58 в Федеральном информационном фонде);
- термометр стеклянный для испытаний нефтепродуктов ТИН5 «Стеклоприбор» (регистрационный номер 38484-08 в Федеральном информационном фонде);
- ареометр рабочий эталон 1-го разряда АОН (регистрационный номер 27442-04 в Федеральном информационном фонде);
- термостат жидкостный, диапазон регулирования температуры от 0 до 100 °С, нестабильность поддержания установленной температуры  $\pm 0,1$  °С, неоднородность температурного поля в рабочем объеме термостата  $\pm 0,1$  °С;
- ГСО состава сжиженных углеводородных газов ГСО 9387-2009, молярная доля н-бутана ( $C_4H_{10}$ ) не менее 97 %;
- ГСО состава сжиженных углеводородных газов ГСО 9388-2009, молярная доля пропана ( $C_3H_8$ ) не менее 98,9 %.

Допускается применение аналогичных средств поверки, обеспечивающих определение метрологических характеристик поверяемых СИ с требуемой точностью.

Знак поверки наносится на свидетельство о поверке.

## Сведения о методиках (методах) измерений

приведены в эксплуатационном документе.

## Нормативные и технические документы, устанавливающие требования к преобразователям ПМП

ГОСТ 8.024 -2002 ГСИ. Государственная поверочная схема для средств измерений плотности

ГОСТ 8.477-82 ГСИ. Государственная поверочная схема для средств измерений уровня жидкости

ГОСТ 8.558-2009 ГСИ. Государственная поверочная схема для средств измерений температуры

СЕНС.421411.001 ТУ1. Преобразователи магнитные поплавковые «ПМП». Технические условия

## Изготовитель

Общество с ограниченной ответственностью Научно-производственное предприятие «СЕНСОР» (ООО НПП «СЕНСОР»)

ИНН 5838002196

Адрес: 442960, Пензенская область, г. Заречный, ул. Промышленная, стр. 5.

Телефон/факс: (8412) 65-21-00

E-mail: info@nppsensur.ru

Web-сайт: www.nppsensur.ru

Испытательный центр

ГЦИ СИ Федеральное бюджетное учреждение «Государственный региональный центр стандартизации, метрологии и испытаний в Пензенской области» (ФБУ «Пензенский ЦСМ»)

Адрес: 440028, г. Пенза, ул. Комсомольская, д. 20.

Телефон/факс: (8412) 49-82-65

E-mail: pscsm@sura.ru

Аттестат аккредитации ГЦИ СИ ФБУ «Пензенский ЦСМ» по проведению испытаний средств измерений в целях утверждения типа № 30033-10 от 04.08.2011 г.

Заместитель  
Руководителя Федерального  
агентства по техническому  
регулированию и метрологии



А.В. Кулешов

2018 г.